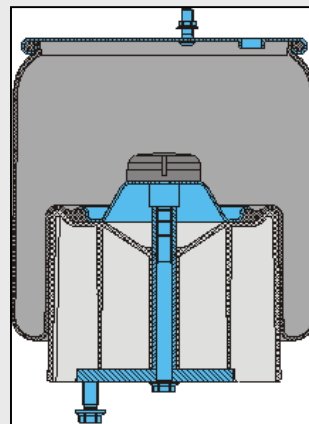


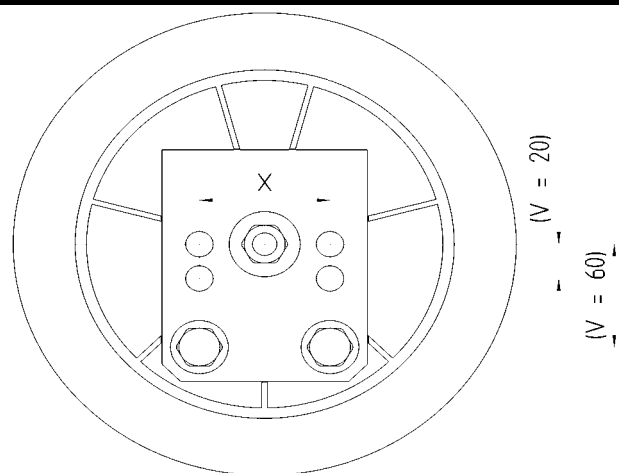
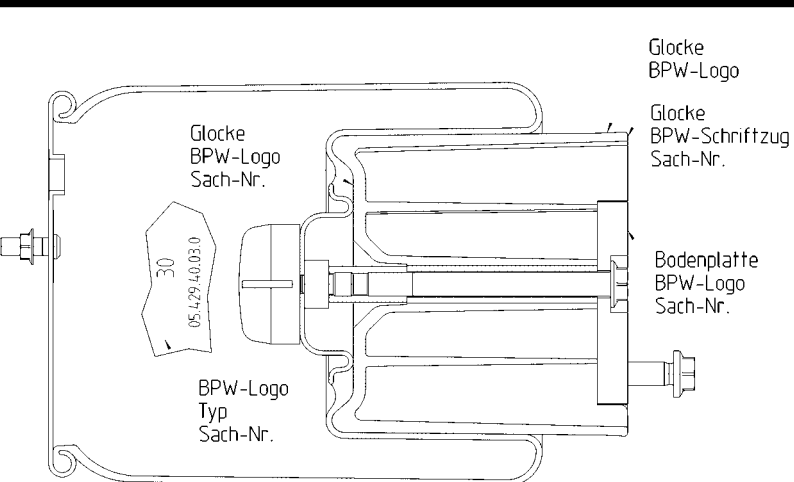
BPW - Originalteil:

**Standard Luftfederbälge Ø 300
+ Umrüstsätze auf Kunststoffglocke
+ Identifikationshilfe für Originalteile**

Weitere Ausführungen auf Anfrage!



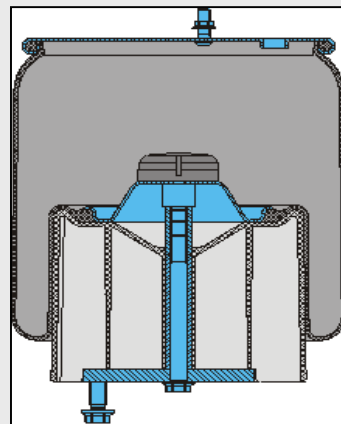
Typ	BPW Balg komplett	BPW Balg „nackt“	Federglocke „einzeln“	Versatz in mm	X in mm	Conti- Nr.	Phoenix	Goodyear	Bemerkung
30K	05.429.43.21.0	05.429.40.91.0	05.139.39.51.0	0/20/60	70	940 MB	1DK 21/30K	1R11-703 1R11-752	
30K	05.429.43.32.0	05.429.41.56.0	05.139.39.51.0	0/20/60	70	4940 N			Mit Luftanschluss in den oberen Befestigungs- schrauben
30K	05.429.43.23.0	05.429.41.77.0	05.139.39.51.0	0/20/60	70	4960 N	1DK21K-3		
30K	05.429.43.27.0	05.429.42.04.0	05.139.39.51.0	0/20/60	70	4961 N			Verschraubung mittig
30	05.429.43.20.0	05.429.40.03.0	05.139.39.50.0	0/20/60	70	941 MB	1DK21-30	1R11-700 1R11-762	
30	05.429.43.25.0	05.429.41.25.0	05.139.39.50.0	0/20/60	70	4941 N			Mit Luftanschluss in den oberen Befestigungs- schrauben
30	05.429.43.29.0	05.429.42.03.0	05.139.39.50.0	0/20/60	70	4962 N			Verschraubung mittig
30-1	05.429.40.75.0	05.429.40.72.0	03.139.00.06.0	20/60	70	951 MB		1R11-704	Mit Stahlglocke
Typ	Umrüstsatz		Federglocke	Versatz in mm					Bemerkung
30	05.801.09.73.0		05.139.39.50.0	0/20/60					
30K	05.801.09.74.0		05.139.39.51.0	0/20/60					



BPW - Originalteil:

**Standard Luftfederbälge Ø 360
+ Umrüstsätze auf Kunststoffglocke
+ Identifikationshilfe für Originalteile**

Weitere Ausführungen auf Anfrage!



Typ	BPW Balg komplett	BPW Balg „nackt“	Federglocke „einzeln“	Versatz in mm	X in mm	Conti- Nr.	Phoenix	Goodyear	Bemerkung
36K	05.429.43.41.0	05.429.41.01.0	05.139.39.53.0	45/80	70/120	4881 MB	1DK 32- 36K	1R14-701	
36	05.429.43.51.0	05.429.40.01.0	05.139.39.52.0	45/80	70/120	881 MB	1 DK 32/36	1R14-708	
36-1	05.429.41.69.0	05.429.40.05.0	03.139.00.04.0	45/80	70/120	942 MB	36-1	1R14-700	Mit Stahlglocke
36-5	05.429.42.44.0	05.429.42.43.0	03.139.00.26.0	45/80	70/120	4006 NP02			Mit Stahlglocke
36-2	05.429.41.95.0 05.429.41.96.0	05.429.41.09.0	03.139.00.17.0	32	120	4942 N			Komplettbälge nicht mehr lieferbar!
36-2	05.429.41.85.0 05.429.41.86.0	05.429.41.09.0	03.139.00.17.0	90	120	4942 N			Komplettbälge nicht mehr lieferbar!

Typ	Umrüstsatz	Federglocke	Versatz in mm	Bemerkung
36	05.801.21.32.0	05.139.39.52.0	45/80	
36K	05.801.21.29.0	05.139.39.53.0	45/80	
36	05.801.21.33.0	05.139.39.52.0	0/55	
36K	05.801.21.30.0	05.139.39.53.0	0/55	

