

Тормозные камеры BPW

для осей с дисковыми и барабанными тормозами

Технические характеристики — июнь 2015 г. — Версия 1.6



1 Общее описание

Содержание

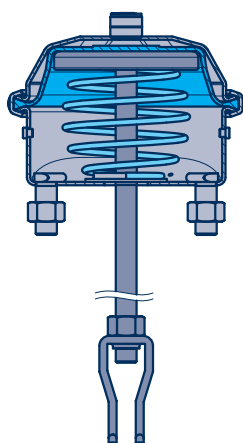
◎ 1.	Общее описание	Страница 2
◎ 2.	Тормозная камера для осей с дисковыми тормозами	Страница 4
2.1	Тормозная пневматическая камера	Страница 4
2.2	Тормозная камера с пружинным диафрагменным энергоаккумулятором	Страница 6
2.3	Тормозная камера с пружинным поршневым энергоаккумулятором	Страница 8
◎ 3.	Тормозная камера для осей с барабанными тормозами	Страница 10
3.1	Тормозная пневматическая камера	Страница 10
3.2	Тормозная камера с пружинным диафрагменным энергоаккумулятором	Страница 12

Силовой агрегат Вашей тормозной системы.

Тормозные камеры компании BPW.

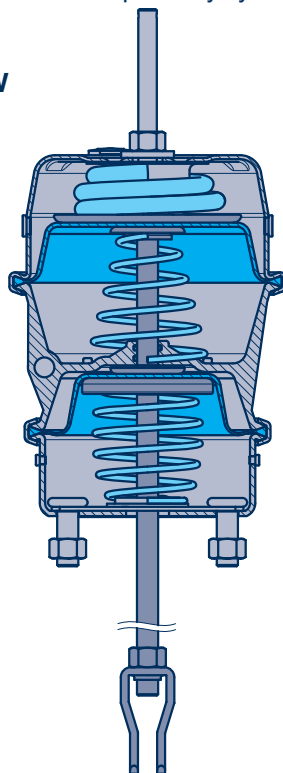
Для тормозной системы большое значение имеет оптимальное взаимодействие отдельных компонентов. При этом тормозные камеры играют решающую роль, так как они должны передавать точно отрегулированные усилия в тормозной системе. Компания BPW разрабатывает собственные тормозные камеры для дисковых и барабанных тормозов — еще одно доказательство нашего большего опыта в области тормозных механизмов. Поскольку мы являемся системным поставщиком, ассортимент наших изделий включает тормозные пневматические камеры и тормозные камеры с пружинным энергоаккумулятором.

Варианты поставок тормозных камер BPW



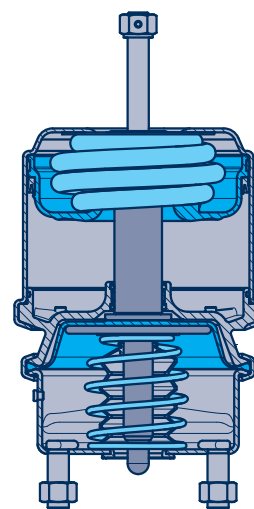
Тормозные пневматические камеры

Они используются в качестве рабочего тормоза и отличаются маленькими наружными размерами и небольшой массой.



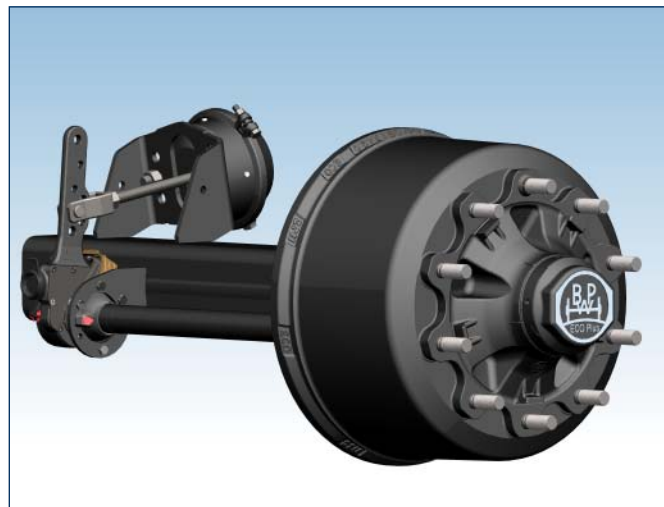
Тормозные камеры с пружинным диафрагменным энергоаккумулятором (М-М)

Они используются как в качестве рабочего, так и в качестве запасного и стояночного тормоза. По сравнению с тормозными камерами с пружинным поршневым энергоаккумулятором они имеют меньшую массу.



Тормозные камеры с пружинным поршневым энергоаккумулятором (М-К)

Они выполняют ту же функцию, что и тормозные камеры с пружинным диафрагменным энергоаккумулятором. За счет большего усилия пружинного энергоаккумулятора их можно использовать для транспортных средств с высшими нагрузками на ось и маленьким монтажным пространством.



Для осей с дисковыми тормозами

Тормозная пневматическая камера	Тормозная камера с пружинным диафрагменным энергоаккумулятором	Тормозная камера с пружинным поршневым энергоаккумулятором
14"	14/24"	
15"	15/24"	
16"	16/24"	16/16"
18"	18/24"	
20"	20/24"	20/24"
22"		22/24"
24"		24/24"

Для осей с барабанными тормозами

Тормозная пневматическая камера	Тормозная камера с пружинным диафрагменным энергоаккумулятором
12"	
16"	16/24"
20"	20/30"
24"	24/30"
30"	30/30"
36"	

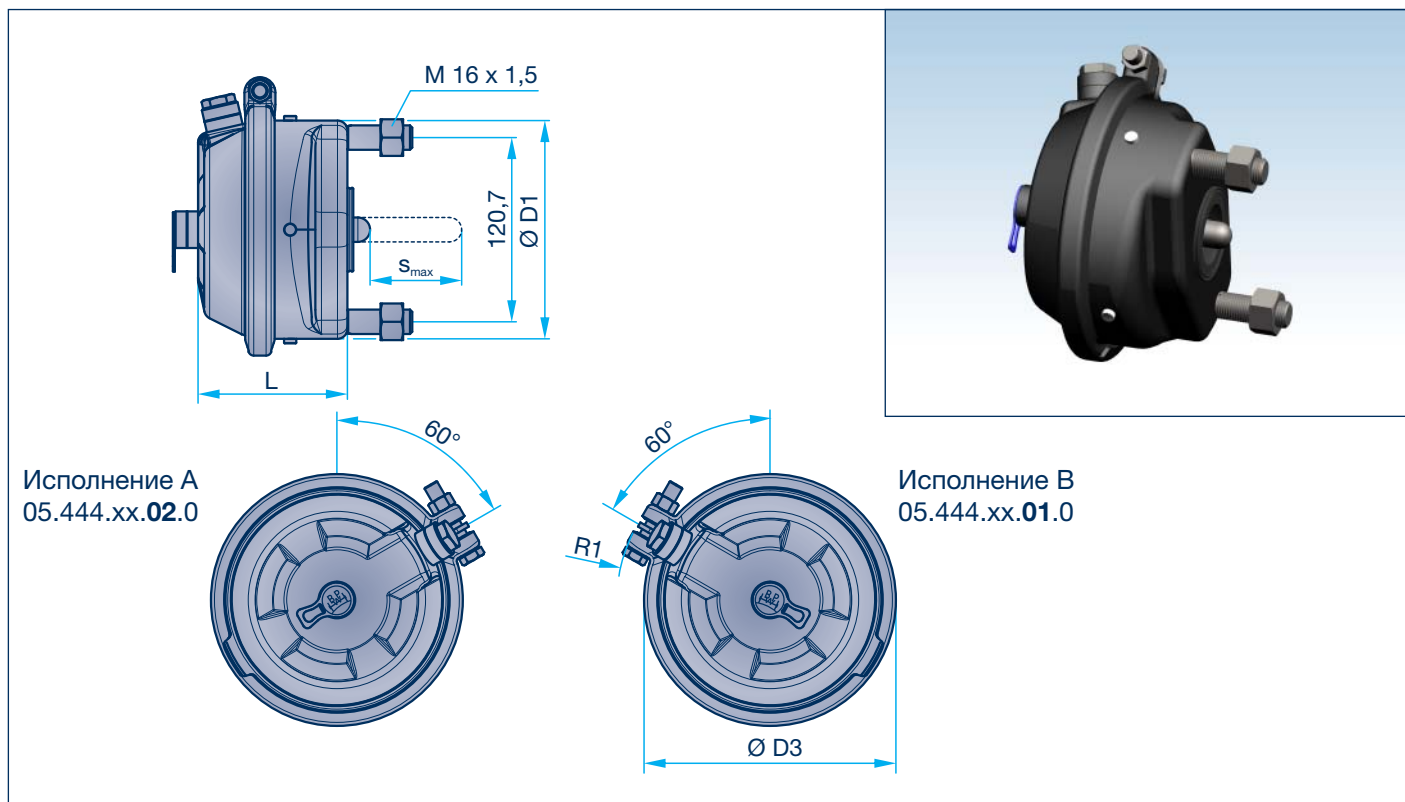
В заводской комплектации тормозные камеры могут поставляться установленными на осях BPW. В таком случае нет необходимости в проведении регулировочных работ. Если длина рычага больше 150 мм, разрешается использовать только «длинноходовые» тормозные пневматические камеры. В основном «длинноходовые» тормозные камеры используются вместе с автоматическими регулировочными рычагами.

Тормозные камеры BPW — особенности и преимущества

- Постоянно высокое качество благодаря испытаниям и непрерывному контролю качества (анализ видов и последствий отказов, контроль размеров, проверка давления растормаживания, функциональная проверка на транспортном средстве, вибрационное испытание, испытание на загрязнение, проверки долговечности в условиях циклического нагружения (более 1 млн включений камеры), проверка стойкости к воздействию повышенных и пониженных температур (-40 °C, 80 °C), контроль передачи усилия)
- Улучшенная герметичность благодаря новой технологии отбортовки
- Оптимальная защита деталей корпуса от коррозии путем применения различных высококачественных методов нанесения покрытий
- Оптимальная защита пружин от коррозии путем нанесения двойного покрытия
- Поставляются с дюймовыми и метрическими соединениями
- Стандартно тормозные камеры BPW для барабанных тормозов являются «длинноходовыми»
- Удобные при монтаже благодаря удлиненным соединительным головкам (стандартно используются в камерах с пружинным энергоаккумулятором для дискового тормоза)
- В случае барабанных тормозов не требуется возвратная пружина между регулировочным рычагом и кронштейном (условие: монтаж на оси BPW, круглое отверстие вилкообразной головки и длина рычага больше 100 мм)
- Размеры и конфигурация тормозных цилиндров определяется тормозными расчётами BPW в зависимости от исполнения транспортного средства. (Анкета для внесения данных о транспортном средстве находится на странице www.bpw.de)
- Новые заключения ЕЭК и отчеты об испытаниях доступны на сайте компании BPW

2 Тормозная камера BPW для осей с дисковыми тормозами

2.1 Тормозная пневматическая камера



Монтажные размеры тормозной камеры BPW

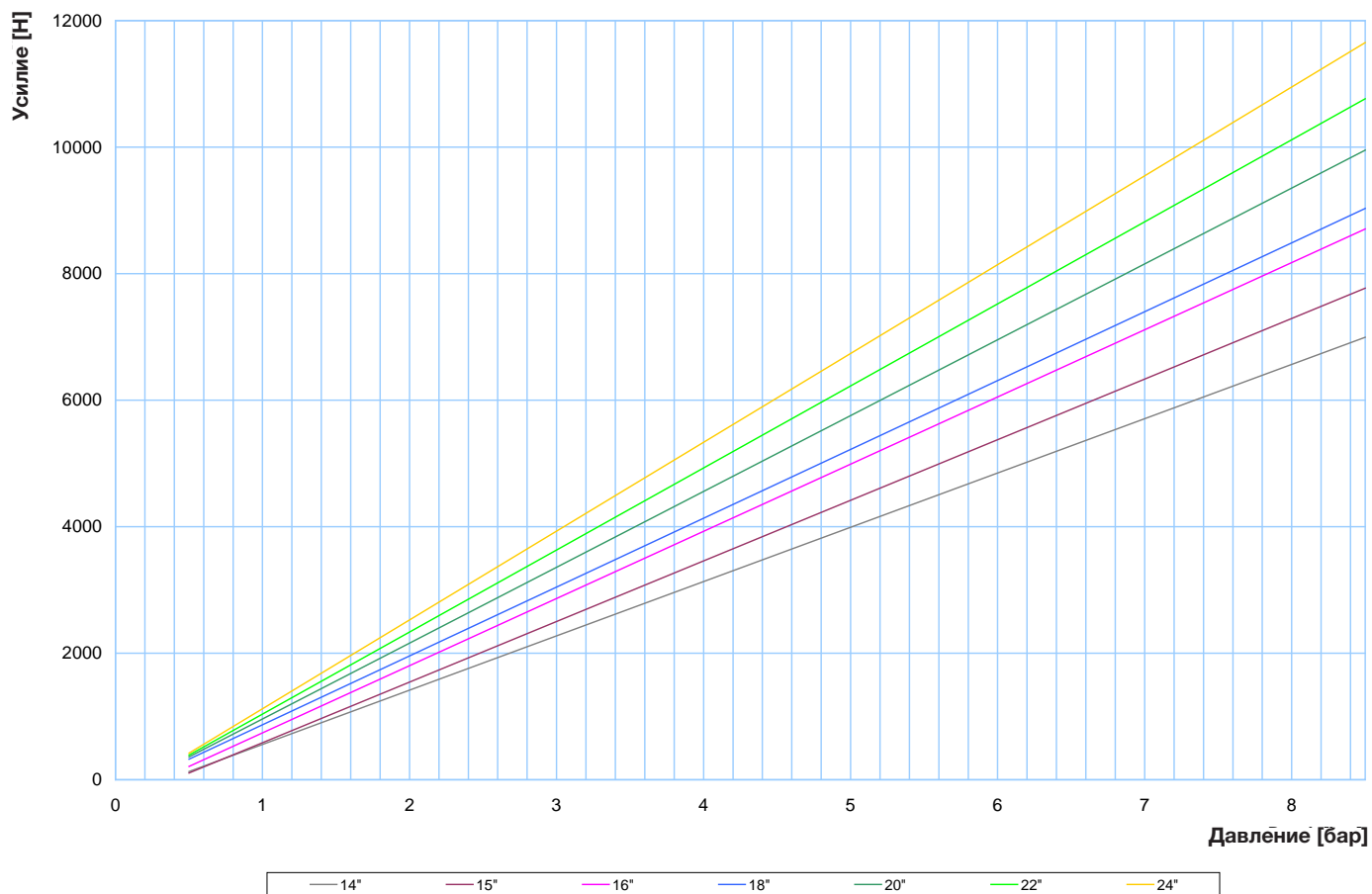
Размер камеры	L мм	D1 мм	D3 мм	R1* мм
14"	101	143	165	101,5
15"	101	143	165	101,5
16"	101	145	165	101,5
18"	108	150	176	107
20"	108	150	176	107
22"	110	160	186	112
24"	110	160	186	112

* Действительно только для цилиндров с резьбовым зажимом. Актуальные исполнения завальцованы.

Исполнения тормозной камеры BPW

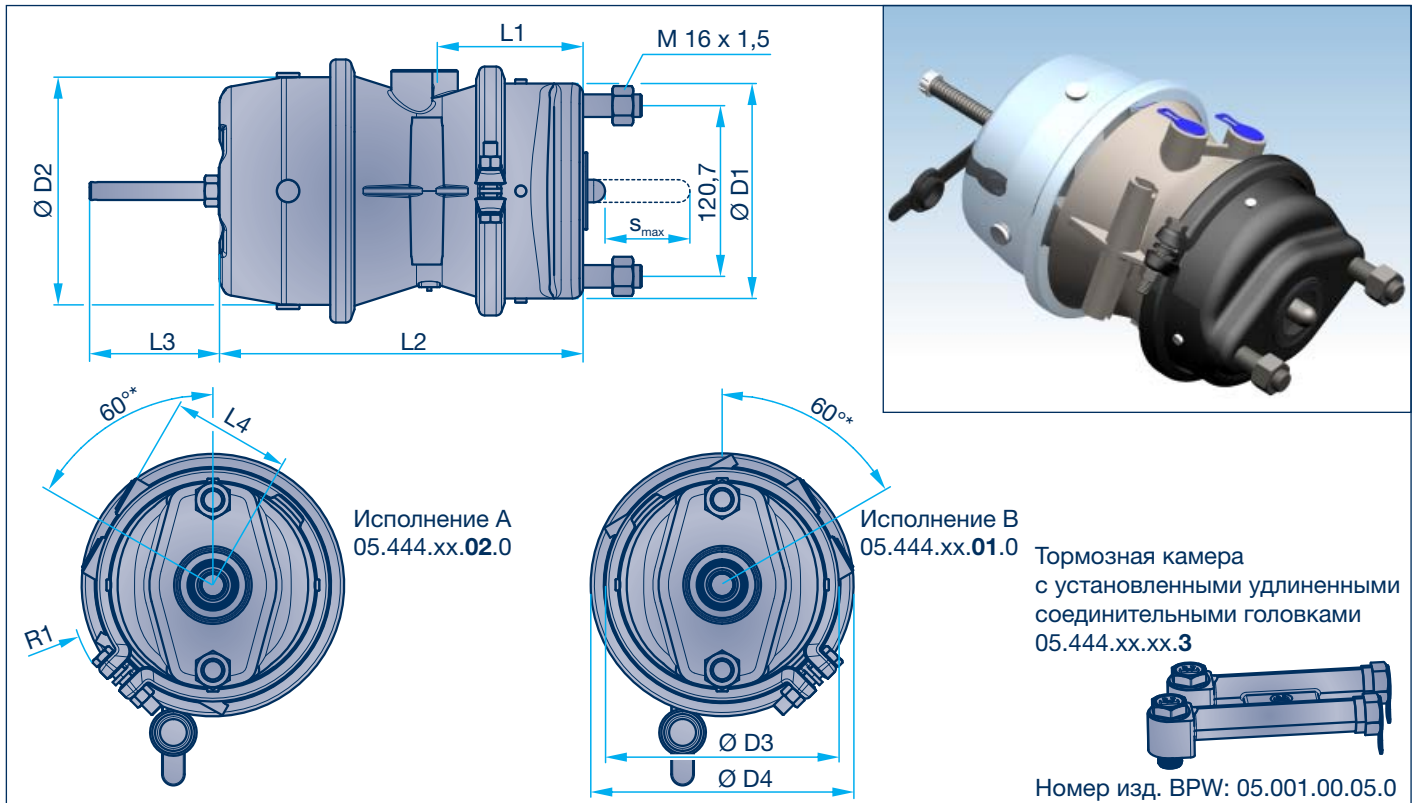
Размер камеры	Исполнение тормозной камеры		Отчет об испытании BC 0055.2		
	Номер изделия BPW Исполнение А	Номер изделия BPW Исполнение В	Пневматическая камера		
			Ход штока s_{max} (мм)	Усилие на штоке, Th_A (Н)	Ход штока s_p (мм)
14"	05.444.30.02.0	05.444.30.01.0	62	865p - 300	1,45p + 43
15"	05.444.31.02.0	05.444.31.01.0	60	958p - 372	0,78p + 51
16"	05.444.32.02.0	05.444.32.01.0	60	1062p - 320	0,89p + 47
18"	05.444.33.02.0	05.444.33.01.0	65	1088p - 218	1,14p + 52
20"	05.444.34.02.0	05.444.34.01.0	65	1199p - 239	0,85p + 57
22"	05.444.35.02.0	05.444.35.01.0	69	1297p - 259	0,39p + 60
24"	05.444.36.02.0	05.444.36.01.0	66	1404p - 281	0,42p + 62

Характеристическая линия тормозной пневматической камеры 14–24" для дисковых тормозов



2 Тормозная камера BPW для осей с дисковыми тормозами

2.2 Тормозная камера с пружинным диафрагменным энергоаккумулятором (М-М)



Монтажные размеры тормозной камеры BPW

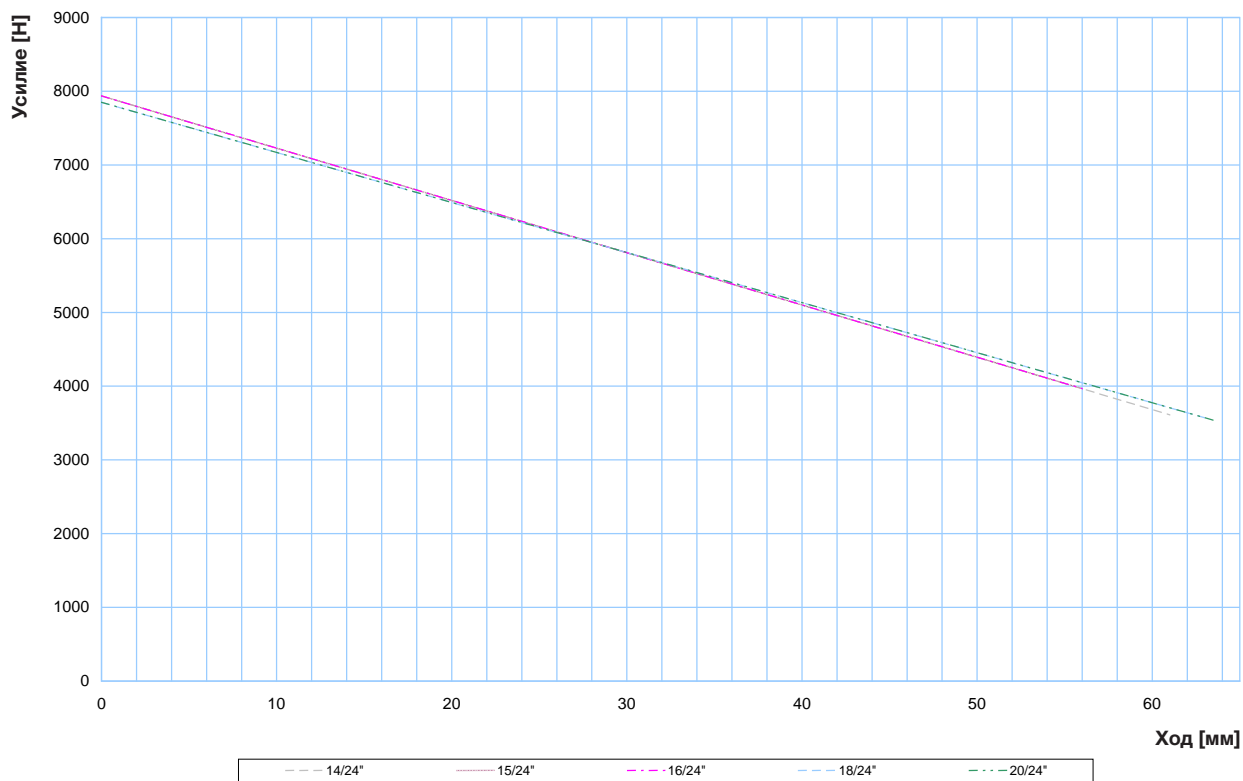
Размер камеры	Ø D1 мм	Ø D2 мм	Ø D3 мм	Ø D4 мм	R1 мм	L1 мм	L2 мм	L3 мм	L4 мм
14/24"	145	161	165	186	100	95	235	92	85,5
15/24"	145	161	165	186	100	95	235	92	85,5
16/24"	145	161	165	186	100	95	235	92	85,5
18/24"	145	161	176	186	106	103	257	92	85,5
20/24"	145	161	176	186	106	103	257	92	85,5

Исполнения тормозной камеры BPW

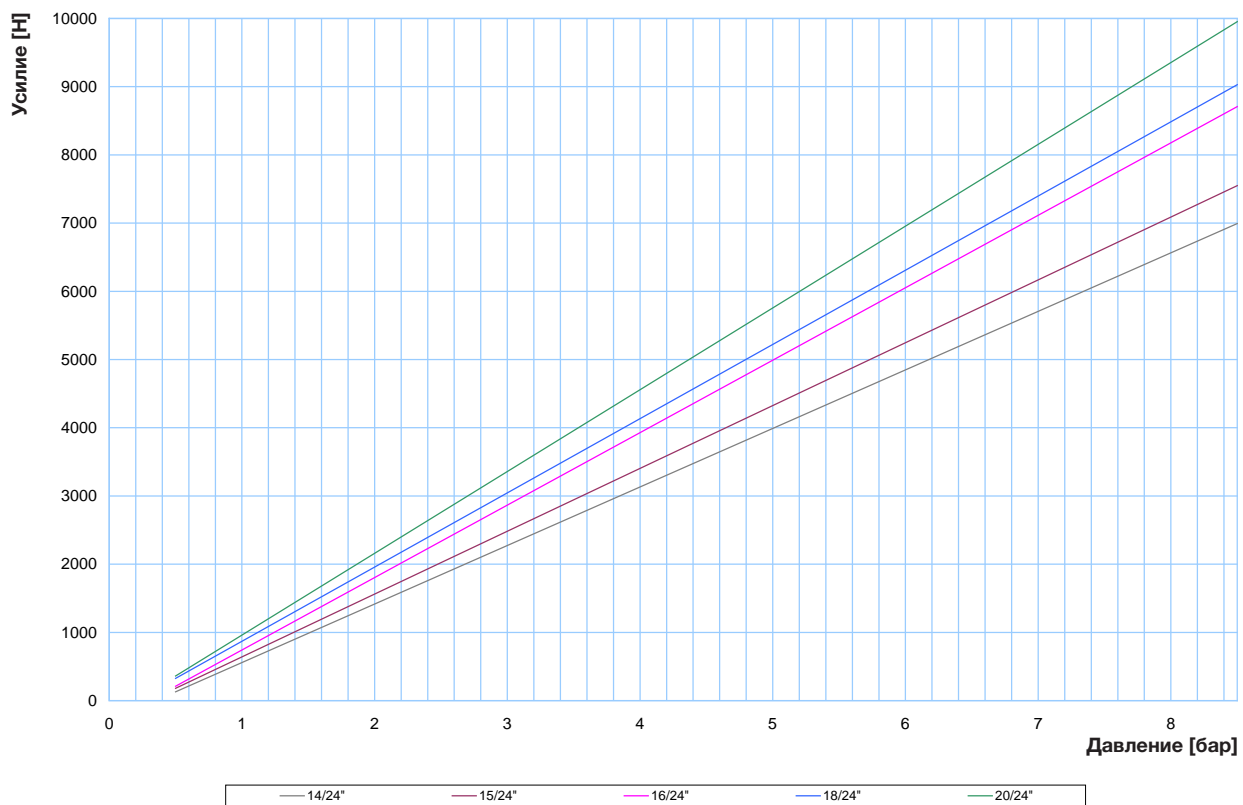
Размер камеры	Исполнение тормозной камеры			Отчет об испытании BC 0056.2					
	Номер изделия BPW Исполнение А	Номер изделия BPW Исполнение В	Монтажный комплект	Пневматическая камера			Пружинный энергоаккумулятор		
				Ход штока s_{max} (мм)	Усилие на штоке Th_A (Н)	Ход штока s_p (мм)	Ход штока s_{max} (мм)	Усилие Th_s (Н)	Давл. раст. p_{L10} (бар)
14/24"	05.444.38.02.0	05.444.38.01.0	05.801.21.50.0	61	858p - 300	1,45p + 42	61	7939 - 71s	5,15
15/24"	05.444.39.02.0	05.444.39.01.0	05.801.21.51.0	57	921p - 280	0,57p + 50	56	7939 - 71s	5,2
16/24"	05.444.40.02.0	05.444.40.01.0	05.801.21.52.0	56	1062p - 320	0,89p + 47	56	7939 - 71s	5,0
	05.444.40.08.0	05.444.40.07.0	--						
18/24"	05.444.42.02.0	05.444.42.01.0	05.801.21.53.0	63	1088p - 218	1,14p + 52	63	7850 - 68s	5,2
	05.444.42.04.0	05.444.42.03.0	--						
20/24"	05.444.44.02.0	05.444.44.01.0	05.801.21.54.0	64	1199p - 239	0,85p + 57	63,5	7850 - 68s	5,2
	05.444.44.04.0	05.444.44.03.0	--						

* Для ECO Air Compact (пневматическое соединение смещено на 30°)

Характеристическая линия пружинного диафрагменного энергоаккумулятора тормозной камеры 14–20" для дисковых тормозов

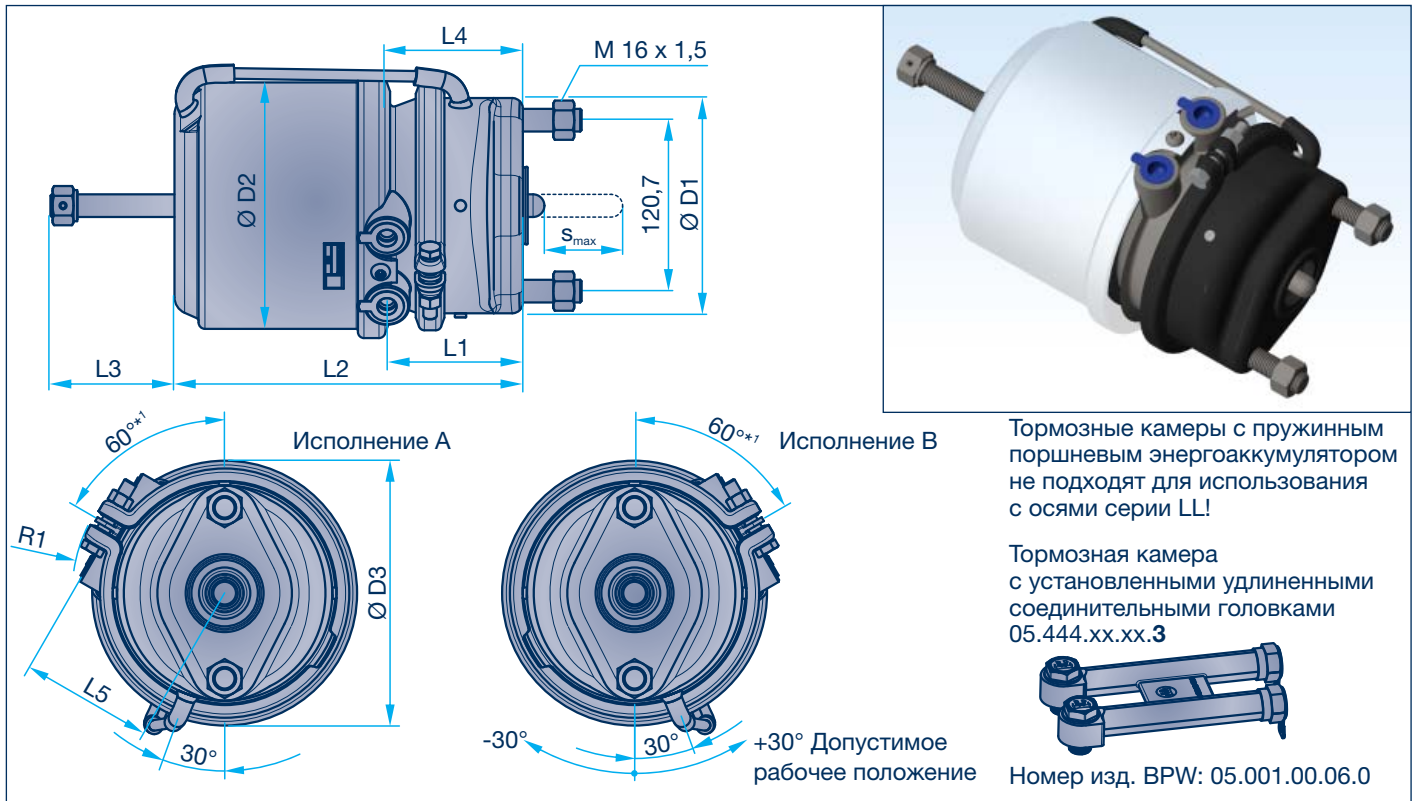


Тормозная камера с пружинным диафрагменным энергоаккумулятором 14–20" для дисковых тормозов



2 Тормозная камера BPW для осей с дисковыми тормозами

2.3 Тормозная камера с пружинным поршневым энергоаккумулятором (М-К)



Монтажные размеры тормозной камеры BPW

Размер камеры	Ø D1 мм	Ø D2 мм	Ø D3 мм	R1 мм	L1 мм	L2 мм	L3 мм	L4 мм	L5 мм
16/16"	145	161,6	177	104	88	230	78	90	90
20/24"	152	174	188	110	96	246	86	97	93
22/24"	163	174	188	115	99	249	86	100	95
24/24"	163	174	188	115	99	249	86	100	95

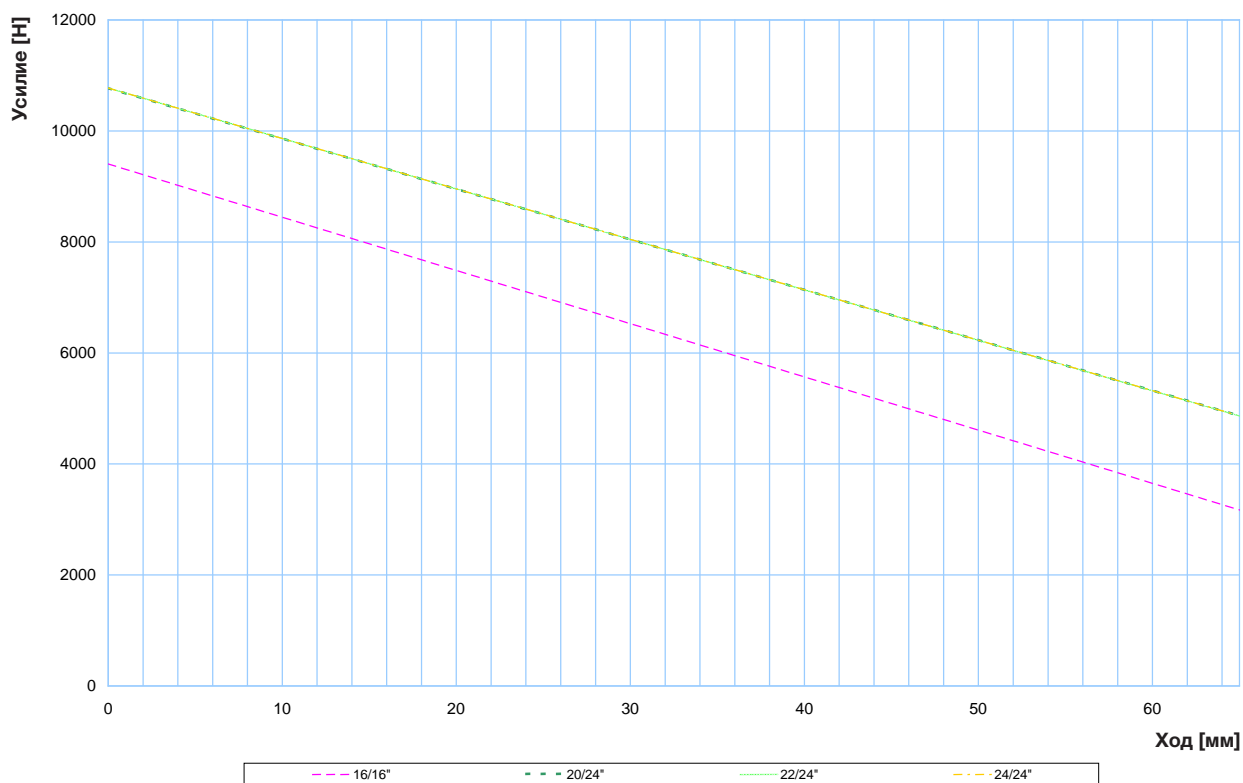
Исполнения тормозной камеры BPW

Размер камеры	Исполнение тормозной камеры			Отчет об испытании BC 0077.1					
	Номер изделия BPW Исполнение А	Номер изделия BPW Исполнение В	Монтажный комплект	Пневматическая камера			Пружинный энергоаккумулятор		
				Ход штока s_{max} (мм)	Усилие на штоке Th_A (Н)	Ход штока s_p (мм)	Ход штока s_{max} (мм)	Усилие Th_s (Н)	Давл. раст. p_{L10} (бар)
16/16"	05.444.41.02.0	05.444.41.01.0	05.801.21.55.0	60	1062p - 320	0,84p + 49	79	9408 - 96s	5,0
	05.444.41.04.0	05.444.41.03.0	05.801.21.59.0	*					
20/24"	05.444.43.02.0	05.444.43.01.0	05.801.21.56.0	68	1199p - 239	0,80p + 53	67	10775 - 91s	5,0
	05.444.43.04.0	05.444.43.03.0	05.801.21.60.0	*					
	05.444.43.06.0	05.444.43.05.0		*1					
22/24"	05.444.45.02.0	05.444.45.01.0	05.801.21.57.0	65	1297p - 259	1,06p + 49	65	10775 - 91s	4,7
	05.444.45.04.0	05.444.45.03.0	05.801.21.61.0	*					
24/24"	05.444.46.02.0	05.444.46.01.0	05.801.21.58.0	65	1404p - 281	0,72p + 53	64,5	10775 - 91s	4,8
	05.444.46.04.0	05.444.46.03.0	05.801.21.62.0	*					

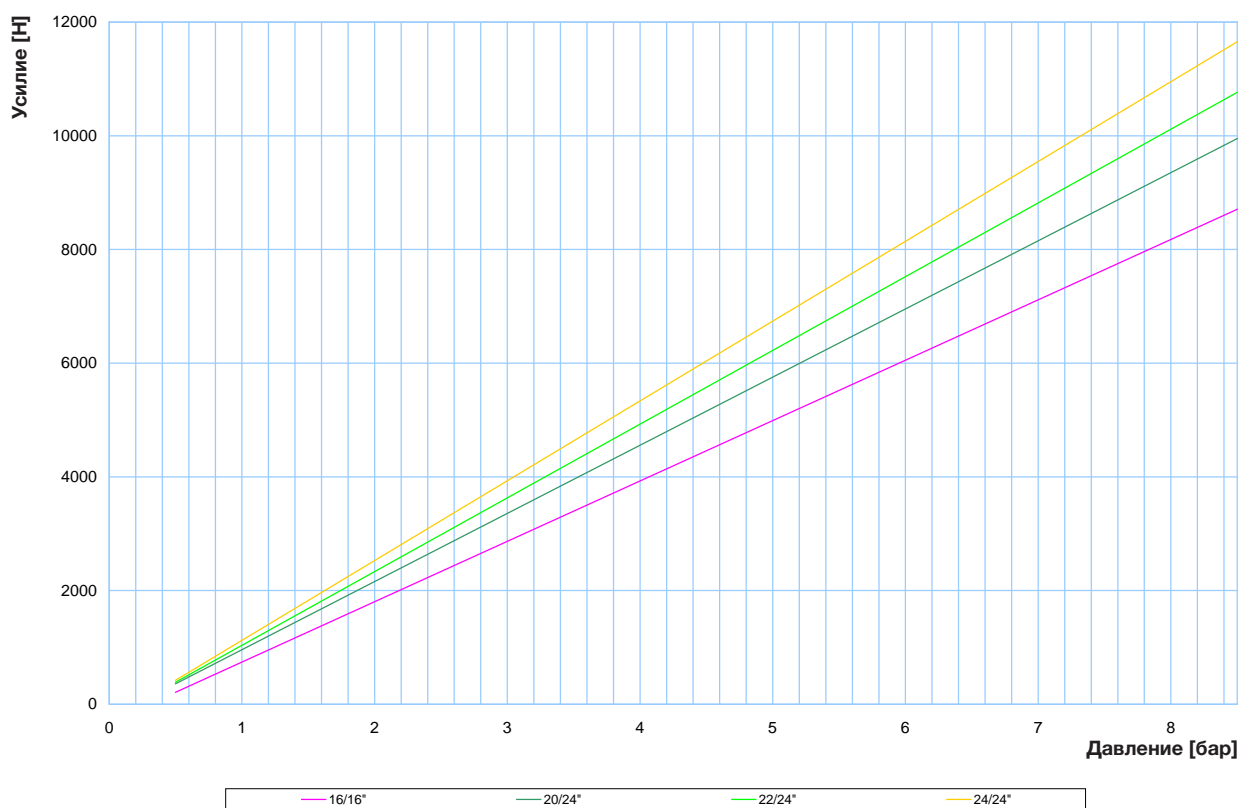
* для полурессоры сверху (отверстие для выпуска воздуха повернуто на 180°)

*1 Для ECO Air Compact (пневматическое соединение смещено на 30°)

Характеристическая линия пружинного поршневого энергоаккумулятора тормозной камеры 16–24" для дисковых тормозов



Тормозная камера с пружинным поршневым энергоаккумулятором 16–24" для дисковых тормозов



3 Тормозная камера BPW для осей с барабанными тормозами

3.1 Тормозная пневматическая камера

*76,2 мм в арт. 05.444.12.xx.x
(камера 12")

120,7*
Ø D1

L DL = 185 S_{max}

DLGK = 227 Ø 14

Тормозная камера в сборе с вилкообразной головкой с круглым отверстием
Резьбовое соединение М 16: 05.171.03.34.0
Резьбовое соединение 5/8": 05.171.03.37.0
Номер изд. BPW: 05.444.xx.xx.1

DLGK = 227 Ø 14

Тормозная камера в сборе с вилкообразной головкой с продольным отверстием
Резьбовое соединение М 16: 05.171.04.10.0
Номер изд. BPW: 05.444.xx.xx.2
(используется для ручного стояночного тормоза (СТС))

Монтажные размеры тормозной камеры BPW

Размер камеры	L мм	D1 мм
12"	116	122,5
16"	115	145
20"	111,5	151
24"	118,5	161
30"	121,5	183
36"	131	201

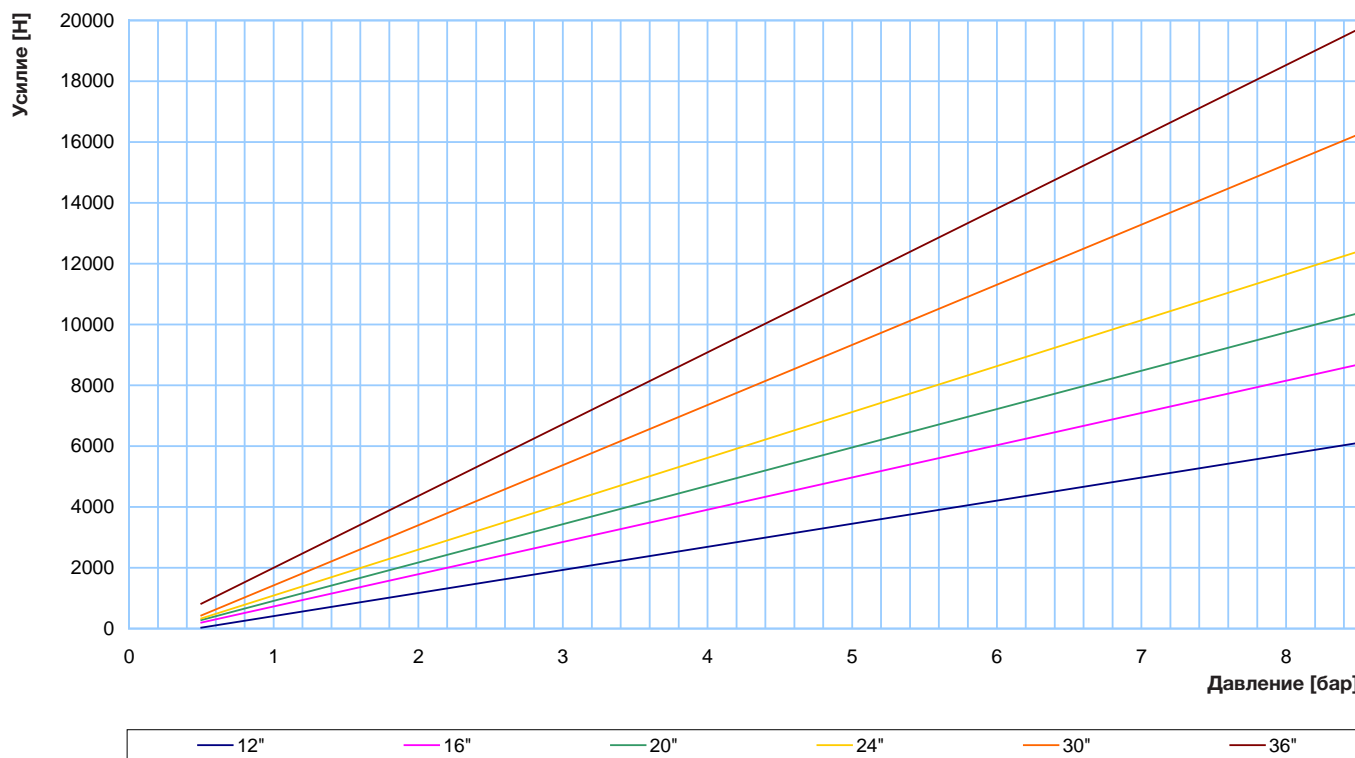
Тормозные камеры могут частично поставляться с более короткими нажимными штангами. Другие исполнения по запросу.

Исполнения тормозной камеры BPW

Размер камеры	Исполнение тормозной камеры		Отчет об испытании BC 0069.1		
	Номер изделия BPW	Резьбовое соединение	Пневматическая камера		
			Ход штока S _{max} (мм)	Усилие на штоке, Th _A (Н)	Ход штока SP (мм)
12"	05.444.12.01.0	М 12 x 1,5	78	760p - 352	1,28p + 57
16"	05.444.13.01.0	М 16 x 1,5	80	1060p - 330	1,40p + 57
20"	05.444.14.01.0	М 16 x 1,5	75	1261p - 349	0,85p + 62
24"	05.444.15.01.0	М 16 x 1,5	75	1509p - 423	0,74p + 69
30"	05.444.16.01.0	М 16 x 1,5	79	1977p - 556	0,63p + 73
36"	05.444.17.01.0	М 16 x 1,5	75	2362p - 365	0,98p + 58

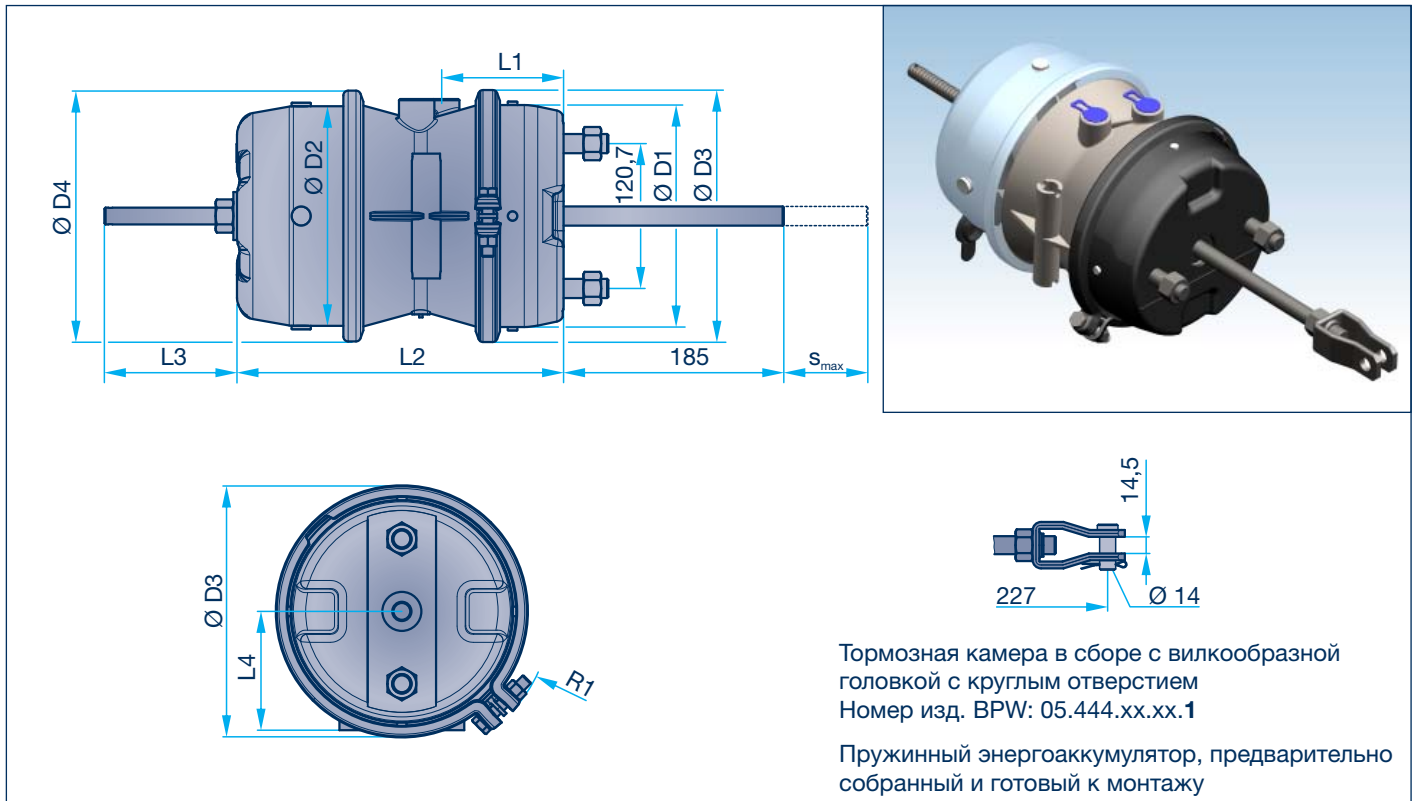
Тормозные пневматические камеры 24" и 30" могут поставляться с соединительными головками 3/8" NPTF и 5/8"-18UNF. Другие исполнения по запросу.

Характеристическая линия тормозной пневматической камеры 12–36" для барабанных тормозов



3 Тормозная камера BPW для осей с барабанными тормозами

3.2 Тормозная камера с пружинным диафрагменным энергоаккумулятором (М-М)



Монтажные размеры тормозной камеры BPW

Размер камеры	Ø D1 мм	Ø D2 мм	Ø D3 мм	Ø D4 мм	R1 мм	L1 мм	L2 мм	L3 мм	L4 мм
16/24"	145	162	165	186	101,5	105	268	110,5	80
20/30"	163	183	186	210	112	102	274	112,5	91,5
24/30"	163	183	186	210	112	102	274	112,5	91,5
30/30"	185	183	210	212	125	102	274	112,5	98

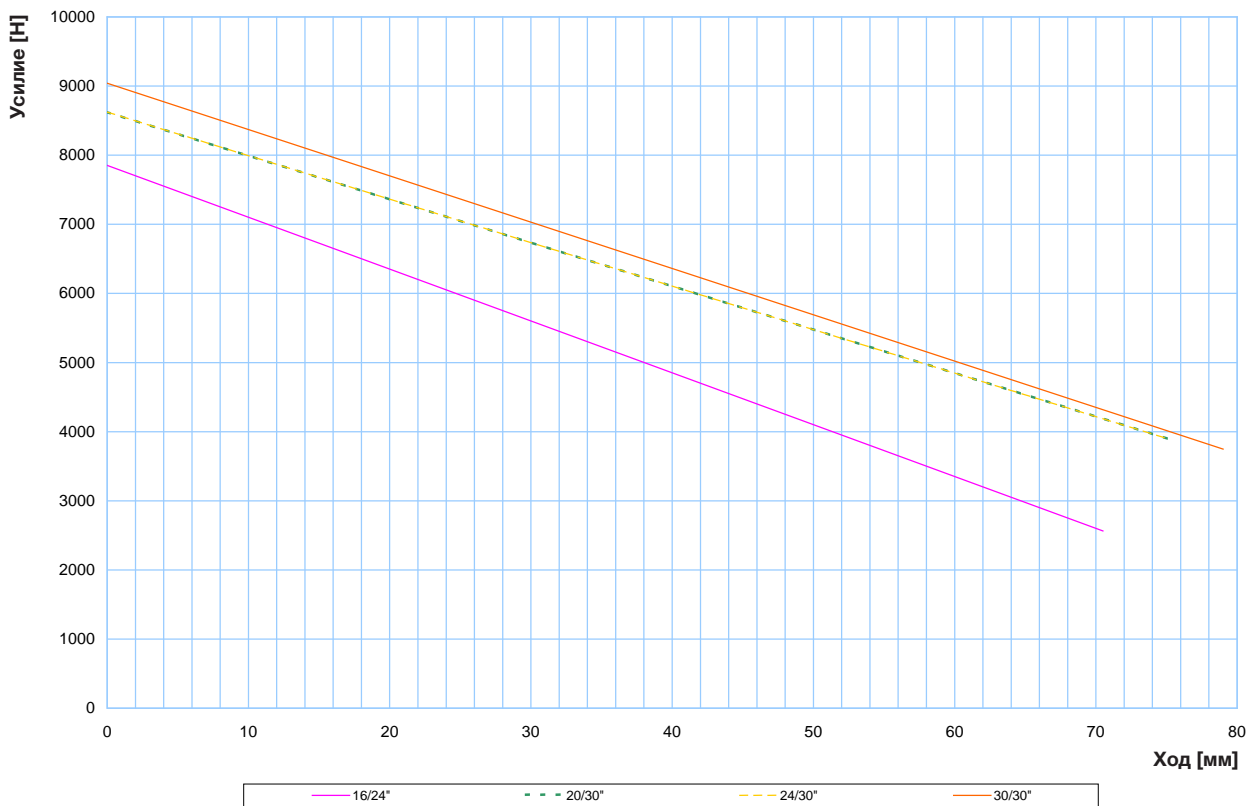
Тормозные камеры могут частично поставляться с более короткими нажимными штангами. Другие исполнения по запросу.

Исполнения тормозной камеры BPW

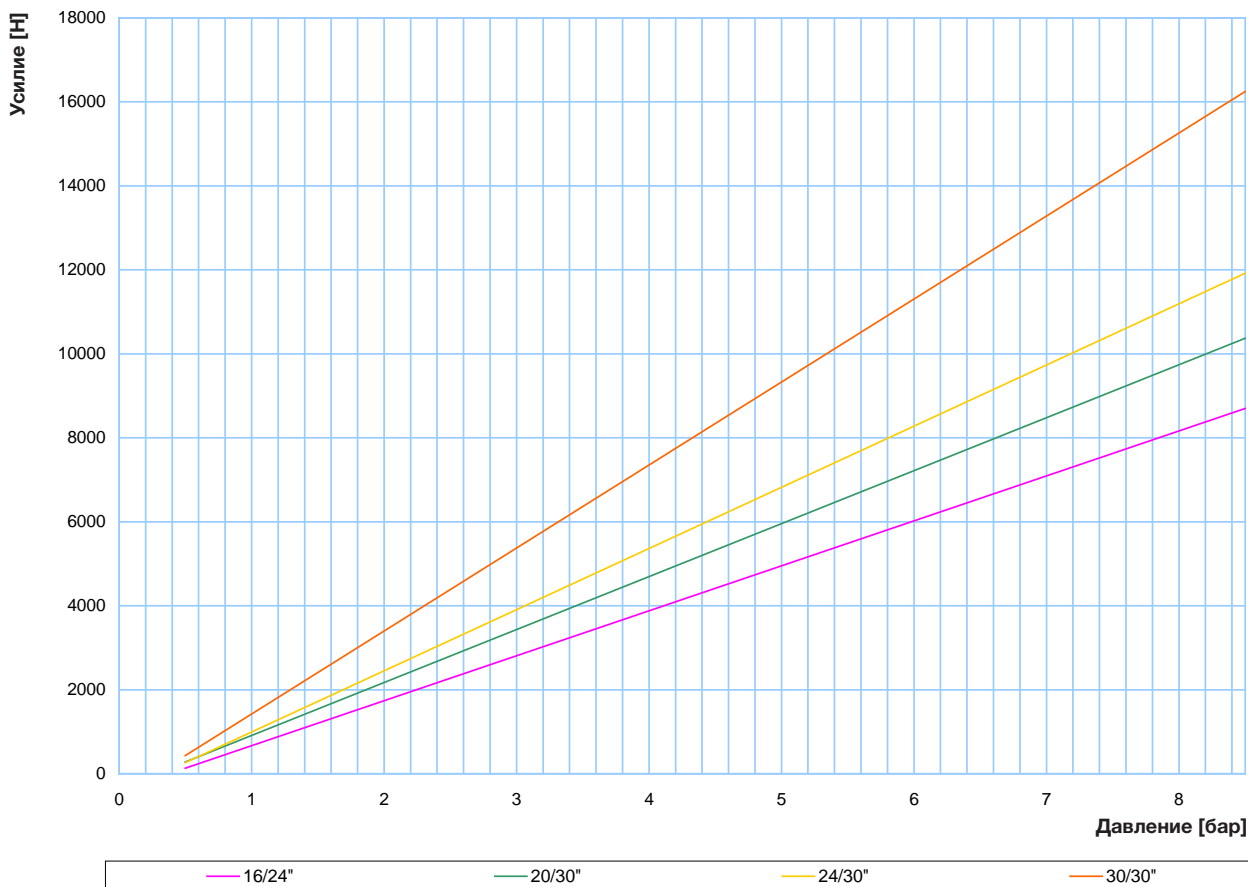
Размер камеры	Исполнение тормозной камеры		Отчет об испытании BC 0070.1					
	Номер изделия BPW	Резьбовое соединение	Пневматическая камера			Пружинный энергоаккумулятор		
			Ход штока s_{max} (мм)	Усилие на штоке, Th_A (Н)	Ход штока s_p (мм)	Ход штока s_{max} (мм)	Усилие Th_s (Н)	Давл. раст. p_{L10} (бар)
16/24"	05.444.18.01.0	M 16 x 1,5	74	1071p - 403	0,70p + 56	70,5	7852 - 75s	5,0
20/30"	05.444.19.01.0	M 16 x 1,5	75	1261p - 349	1,34p + 62	75	8625 - 63s	5,0
24/30"	05.444.20.01.0	M 16 x 1,5	75	1457p - 464	0,74p + 69	75	8625 - 63s	4,7
30/30"	05.444.21.01.0	M 16 x 1,5	80	1977p - 556	0,43p + 73	79	9040 - 67s	4,6

Тормозные пневматические камеры 30/30" могут поставляться с соединительными головками 3/8" NPTF и 5/8"-18UNF, а также в виде исполнений с коротким ходом $s_{max} = 64$ мм.
Другие исполнения по запросу.

Характеристические линии пружинного диафрагменного энергоаккумулятора тормозной камеры 16–30" для барабанных тормозов



Тормозная камера с пружинным диафрагменным энергоаккумулятором 16–30" для барабанных тормозов





BPW-BZ 39861502r

Компания BPW является мировым лидером по производству продуманных ходовых частей для прицепов и полуприцепов. Как партнер по международной мобильности и системным решениям мы предлагаем изделия для транспортной промышленности от одного производителя: начиная с осей, подвесок, тормозов и заканчивая удобными телематическими устройствами.

Таким образом мы обеспечиваем максимальную прозрачность погрузочных и транспортных процессов и создаем условия для эффективного управления парком транспортных средств. На сегодняшний день верный своим традициям бренд осей для прицепов представляет международную корпорацию с широким спектром изделий и услуг в области грузовых автоперевозок. Компания BPW является надежным системным партнером производителей транспортных средств, в ассортимент продукции которого входят ходовые части, телематические устройства, системы освещения, полимерные изделия и компоненты кузова прицепа.

При этом частная компания BPW неизменно преследует одну цель: всегда предлагать вам именно то решение, которое в конечном итоге будет для вас выгодным. Поэтому мы делаем ставку на бескомпромиссное качество, гарантирующее высокую надежность и долговечность, на решения, позволяющие уменьшить вес и сэкономить время и тем самым понизить эксплуатационные расходы и затраты на техническое обслуживание, а также на индивидуальное обслуживание клиентов и развитую сеть сервисных центров для быстрого и непосредственного оказания помощи. Можете быть уверены, с компанией BPW как партнером по международной мобильности Вы всегда идете экономичным путем.

Ваш партнер на пути ЭКОНОМИЧНОСТИ!



BPW Bergische Achsen Kommanditgesellschaft

А/я 12 80 · 51656 Wiehl, Германия · Телефон +49 (0) 2262 78-0

info@bpw.de · www.bpw.de