

BPW Anhängerachsen bis 5,5 t

BPW Trailer axles up to 5.5 tonnes

Essieux de remorques BPW jusqu'à 5,5 t



R /

WERKSTATTHANDBUCH • WORKSHOP MANUAL • MANUEL DE REPARATION

NR / SNR

BPW Anhängerachsen mit Trommelbremse S-Nockenbremse SN 4212 / SN 3010 mit konventioneller Nabenlagerung

BPW Anhängerachsen mit Scheibenbremse SB 3308 mit konventioneller Nabenlagerung

	Seite
Allgemein	
1 Anziehdrehmomente.....	1-1
2 Spezialwerkzeug.....	2-1
3 Schmierarbeiten.....	3-1
4 Wartungsarbeiten - Trommelbremse	4-1
5 Wartungsarbeiten - Scheibenbremse	5-1
Trommelbremse	
6 Bremsbelagwechsel	6-1
6.1 Demontage der Radnaben-Bremstrommeleinheit.....	6-1
6.2 Bremsbelagwechsel	6-2
6.3 Kontrolle der Vernietung	6-6
6.4 Bremsbackenmontage	6-7
6.5 Montage der Bremsbacken	6-9
6.6 Montage der Radnaben-Bremstrommeleinheit	6-11
7 Radnabe, Lager, Radbolzen, Bremstrommel.....	7-1
8 ABS / ABV	8-1
9 Bremsbolzen, Abdeckbleche	9-1
10 Bremsnockenwelle	10-1
11 Automatischer Gestängesteller ECO-Master	11-1
12 Bremszylinder	12-1
12.1 Wartung	12-1
12.2 Montagevorbereitungen	12-1
12.3 Montage Membranzylinder.....	12-1
12.4 Montage Federspeicherzylinder	12-3

2. Auflage - Juni 2014

Änderungen vorbehalten. Aktuelle Versionen, sowie weiteres Informationsmaterial, finden Sie auf unserer Internetseite unter www.bpw.de.

Scheibenbremse

13	Wartungsinformationen	13-1
14	Aufbau und Funktion / Schnittzeichnung	14-1
14.1	Zuspannen der Bremse	14-2
14.2	Lösen der Bremse	14-2
14.3	Nachstellung.....	14-2
14.4	Bremszylinder	14-2
15	Bremsbelagwechsel	15-1
15.1	Zurückstellen des Gewinderohres	15-1
15.2	Einstellen des Lüftspieles	15-3
16	Druckstück mit Faltenbalg austauschen	16-1
16.1	Druckstück mit Faltenbalg ausbauen	16-1
16.2	Druckstück mit Faltenbalg einbauen	16-3
17	Bremssattel Demontage / Montage.....	17-1
17.1	Bremssattel ausbauen	17-1
17.2	Bremssattel einbauen	17-2
18	Instandsetzung der Sattellagerung	18-1
18.1	Faltenbälge austauschen.....	18-1
18.2	Messingbuchse (Führungsbuchse-Festlager) austauschen	18-3
18.3	Führungshülse austauschen (Loslager)	18-5
19	Bremsrahmen mit Bremssattel austauschen	19-1
20	Wechsel der Bremszylinder.....	20-1
20.1	Membran-Zylinder-Demontage	20-1
20.2	Membran-Zylinder-Montage.....	20-1
20.3	Kombi-Zylinder-Demontage	20-2
20.4	Kombi-Zylinder-Montage.....	20-2
21	Austausch der Bremsscheibe und der Nabenlagerung	21-1
21.1	Radnabe mit Bremsscheibe demontieren	21-1
21.2	Bremsscheibe und Nabenlagerung austauschen.....	21-3
21.3	Radnabe mit Bremsscheibe montieren	21-5

BPW trailer axles with drum brake S-camshaft SN 4212 / SN 3010 with conventional wheel hub bearing

BPW trailer axles with disc brake SB 3308 with conventional wheel hub bearing

	Page
General	
1 Tightening torques.....	1-1
2 Special tools	2-1
3 Lubrication work	3-1
4 Maintenance work - drum brakes.....	4-1
5 Maintenance work - disc brakes.....	5-1
Drum brake	
6 Changing the brake lining	6-1
6.1 Removal of the wheel hub brake drum unit.....	6-1
6.2 Changing the brake lining.....	6-2
6.3 Riveting check	6-6
6.4 Brake shoe installation	6-7
6.5 Installation of the brake shoes.....	6-9
6.6 Installation of the wheel hub brake drum unit	6-11
7 Wheel hub, bearing, wheel stud, brake drum.....	7-1
8 ABS / ABV	8-1
9 Brake pins, cover plates.....	9-1
10 Brake camshaft.....	10-1
11 Automatic slack adjuster ECO-Master	11-1
12 Brake cylinder	12-1
12.1 Maintenance.....	12-1
12.2 Preparations for assembly.....	12-1
12.3 Installation diaphragm cylinder.....	12-1
12.4 Installation spring brake cylinder.....	12-3

2nd edition - June 2012

Subject to change without notice.

Current versions and additional information can be found online at www.bpw.de.

Disc brake

13	Maintenance information.....	13-1
14	Construction and operation / sectional drawing disc brake	14-1
14.1	Applying the brake.....	14-2
14.2	Releasing the brake.....	14-2
14.3	Adjustment	14-2
14.4	Brake cylinder.....	14-2
15	Changing the brake pads.....	15-1
15.1	Winding back the threaded tube	15-1
15.2	Setting the clearance.....	15-3
16	Replacement thrust piece with bellow	16-1
16.1	Removing thrust piece with bellow	16-1
16.2	Install thrust pieces with bellows.....	16-3
17	Disassembly / assembly of brake calipers	17-1
17.1	Removing brake calipers	17-1
17.2	Installing brake calipers.....	17-2
18	Overhauling the brake caliper mounting	18-1
18.1	Replacing the inner bellows	18-1
18.2	Replace the brass bush (guide bush fixed bearing)	18-3
18.3	Replacing guide bush (loose bearing)	18-5
19	Replacing the brake frame with the brake caliper	19-1
20	Changing the brake cylinders	20-1
20.1	Dismantling the diaphragm cylinders	20-1
20.2	Fitting the diaphragm cylinder assembly.....	20-1
20.3	Dismantling the spring brake cylinder	20-2
20.4	Fitting the spring brake cylinder	20-2
21	Changing the brake disc and the wheel hub bearing	21-1
21.1	Dismantling the wheel hub with brake disc.....	21-1
21.2	Replacing the brake disc and the wheel hub bearing	21-3
21.3	Fitting the wheel hub with brake disc.....	21-5

Essieux de remorques BPW avec freins à tambour Frein à came en S SN 4212 / SN 3008 avec roulement de moyeu conventionnel

Essieux de remorques BPW avec freins à disque SB 3308 avec roulement de moyeu conventionnel

	Page
Généralités	
1 Couples de serrage	1-1
2 Outils spéciaux	2-1
3 Graissage	3-1
4 Maintenance - frein à tambour.....	4-1
5 Maintenance - frein à disque.....	5-1
Frein à tambour	
6 Changement de garniture de frein	6-1
6.1 Démontage de l'unité moyeu de roue/frein à tambour.....	6-1
6.2 Changement de garniture de frein.....	6-2
6.3 Contrôle du rivetage	6-6
6.4 Montage des mâchoires de frein	6-7
6.5 Montage des mâchoires de frein	6-9
6.6 Montage de l'unité moyeu de roue/frein à tambour	6-11
7 Moyeu, roulement, goujons de roue, frein à tambour.....	7-1
8 ABS / ABV	8-1
9 Boulons de frein, tôles de fermeture.....	9-1
10 Arbre à came.....	10-1
11 Levier de frein automatique type ECO-Master.....	11-1
12 Cylindre de frein.....	12-1
12.1 Entretien	12-1
12.2 Préparatifs en vue du montage	12-1
12.3 Montage vase à diaphragme.....	12-1
12.4 Montage cylindre à ressort.....	12-3

2. édition - Juin 2012

Sous réserve de modifications. Vous trouverez les versions actuelles, ainsi que d'autres brochures informatives sur notre site internet à l'adresse suivante : www.bpw.de.

	Page
Frein à disque	
13 Instructions de maintenance.....	13-1
14 Montage et fonctionnement / section frein à disque	14-1
14.1 Serrage des freins.....	14-2
14.2 Desserrage des freins.....	14-2
14.3 Réglage.....	14-2
14.4 Cylindre de frein.....	14-2
15 Changement de garnitures de frein	15-1
15.1 Remise en place des axes de maintien	15-1
15.2 Réglage du jeu d'aération.....	15-3
16 Echange des pièces de pression avec soufflet.....	16-1
16.1 Démontage de pièces de pression avec soufflet	16-1
16.2 Montage de pièces de pression avec soufflet.....	16-3
17 Démontage / montage de l'étrier de frein.....	17-1
17.1 Dépose de l'étrier de frein	17-1
17.2 Montage de l'étrier de frein	17-2
18 Maintenance du palier de l'étrier	18-1
18.1 Remplacement du soufflet	18-1
18.2 Remplacer le manchon en laiton (manchon de guidage-palier fixe)	18-3
18.3 Echange de la douille de guidage (palier libre).....	18-5
19 Remplacement du support d'étrier et de l'étrier	19-1
20 Changement des cylindres de frein	20-1
20.1 Démontage du cylindre à diaphragme	20-1
20.2 Montage du vase à diaphragme.....	20-1
20.3 Démontage du vase à ressort	20-2
20.4 Montage du vase à ressort.....	20-2
21 Remplacement du disque de frein et du roulement de moyeu	21-1
21.1 Démontage du moyeu et du disque de frein	21-1
21.2 Echanger le disque de frein et le roulement de moyeu	21-3
21.3 Montage du moyeu avec le disque de frein	21-5

Zur Erhaltung der Betriebs- und Verkehrssicherheit des Fahrzeugs sind die Wartungsarbeiten nach den vorgegebenen Intervallen durchzuführen. Die einschlägigen Betriebs- und Servicevorschriften des Fahrzeugherstellers bzw. der übrigen Fahrzeugteile-Hersteller sind zu beachten.

Die Beseitigung festgestellter Mängel oder der Austausch verschlissener Teile sollte einer BPW Servicestelle oder einem BPW Direct Service Partner übertragen werden, sofern der Fahrzeughalter nicht im eigenen Betrieb über entsprechende Fachkräfte, die erforderlichen technischen Einrichtungen und Werkstatthandbücher verfügt oder die amtliche Erlaubnis für Zwischenuntersuchungen bzw. Bremsensonderuntersuchungen besitzt.

Beim Einbau von Ersatzteilen wird dringend empfohlen, nur Original-BPW-Teile zu verwenden. Von BPW freigegebene Teile für Anhängerachsen und Achsaggregate werden regelmäßig besonderen Prüfungen unterzogen. BPW übernimmt für sie die Produktverantwortung.

BPW kann nicht beurteilen, ob jedes einzelne Fremdprodukt bei BPW Anhängerachsen und Achsaggregaten ohne Sicherheitsrisiko eingesetzt werden kann; dies gilt auch, wenn eine autorisierte Prüforganisation das Produkt abgenommen hat.

Bei Verwendung anderer Ersatzteile als Original-BPW-Ersatzteile im Rahmen von Garantiarbeiten erlischt die Garantie.

It is essential that all maintenance work is carried out in accordance with the prescribed intervals in order to maintain the safe operation and roadworthiness of the trailer. The relevant operation and service regulations of the vehicle manufacturer and of the manufacturers of other vehicle parts must also be adhered to.

Rectification of any defects which are discovered or replacement of worn parts should be carried out by a BPW Service Centre or BPW Direct Service Partner unless the vehicle owner has the appropriate facilities, equipment and workshop manuals and possesses an official certificate to perform interim inspections or special brake inspections.

When installing spare parts, it is strongly recommended that only original BPW replacement parts are used. Parts approved by BPW for trailer axles and suspensions regularly undergo special test procedures and as a result BPW is able to guarantee their quality.

However, BPW cannot assess every single third-party product as to whether it can be used for BPW trailer axles and suspensions without any risk to safety. This applies even if such products have already been tested by an accredited test authority.

The warranty becomes null and void if spare parts other than original BPW parts are used.

Pour assurer la sécurité de fonctionnement et la sécurité routière du véhicule, les travaux d'entretien doivent être effectués selon les intervalles indiqués. Les consignes de maintenance et d'entretien du constructeur du véhicule concerné ou des autres fabricants de pièces de véhicule doivent être strictement respectées.

La réparation des défauts constatés et l'échange des pièces d'usure doivent être confiés à un point de service BPW ou un Partenaire Service Direct BPW, à moins que le propriétaire du véhicule dispose dans son entreprise du personnel spécialisé adéquat, de l'équipement technique nécessaire, manuels de réparation ou s'il est titulaire d'une autorisation officielle de procéder aux inspections intermédiaires ou au contrôle particulier des freins.

Lors du montage de pièces de rechange nous conseillons expressément l'utilisation de pièces d'origine BPW. Les pièces agréées par BPW pour nos essieux et trains de remorques sont régulièrement soumises à des contrôles spéciaux. BPW assume la responsabilité du produit pour vous.

BPW ne peut pas contrôler si chaque composant d'autre provenance peut être utilisé sur les essieux de remorques et sur des trains d'essieux BPW sans danger pour la sécurité. La garantie ne peut pas être assumée, même si le produit a été homologué par un organisme de contrôle agréé.

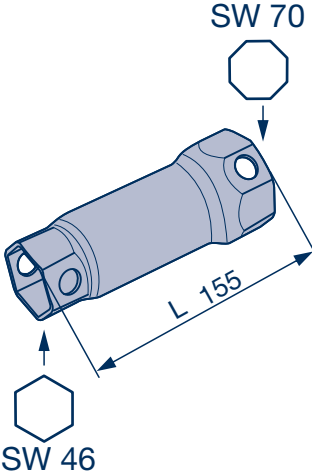
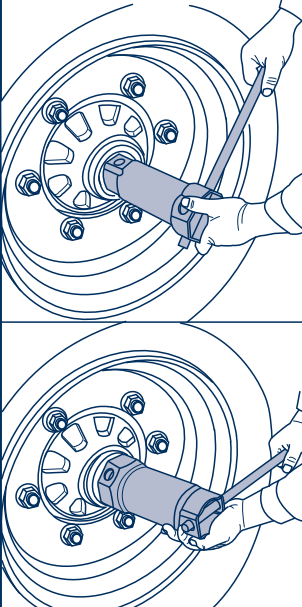
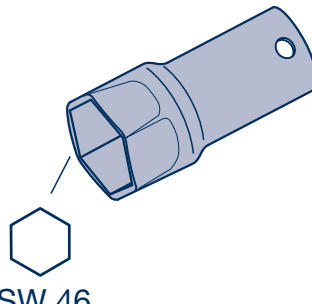
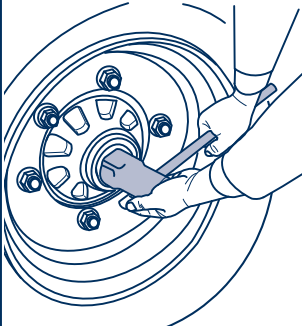
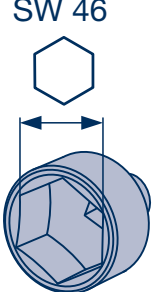
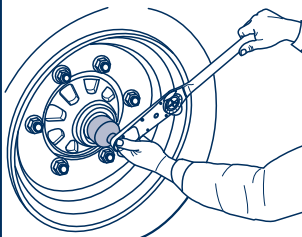
Lors de l'utilisation de toute pièce n'étant pas d'origine BPW, notre garantie expire.

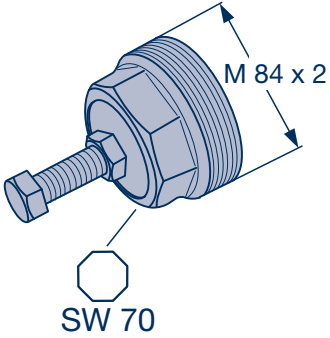
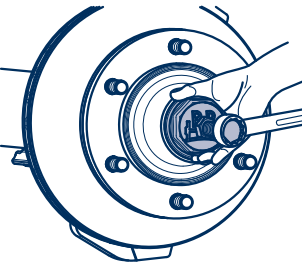
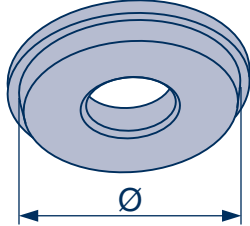
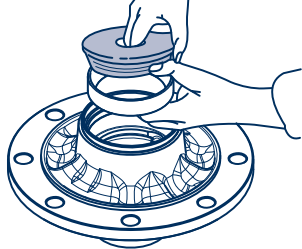
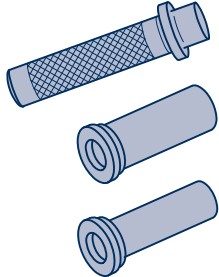
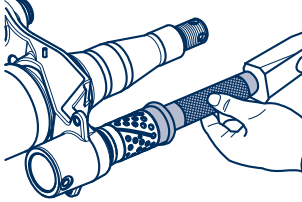
Bezeichnung	Gewinde	Anziehdrehmomente
Nabenkapsel 5,5 t	M 84 x 2	500 Nm
Achsmutter	M 30 x 2 / SW 46	siehe Seite 4-5 und 4-6 bzw. 6-13 und 6-14
Radmutter	Bolzenzentrierung	M 14 x 1,5 125 Nm (120 - 130 Nm)
		M 18 x 1,5 290 Nm (275 - 305 Nm)
	Mittenzentrierung	M 20 x 1,5 380 Nm (360 - 400 Nm)
		M 22 x 1,5 510 Nm (485 - 535 Nm)
		M 18 x 1,5 350 Nm (330 - 370 Nm)
		M 20 x 1,5 480 Nm (455 - 505 Nm)
	M 22 x 1,5 630 Nm (600 - 660 Nm)	
Bremssattel-Befestigungsschrauben	M 16 x 1,5	300 Nm (280 - 330 Nm)
Befestigungsmutter Bremszylinder	M 16 x 1,5	180 Nm (180 - 210 Nm)
Führungslager Bremssattel	M 16 x 1,5	180 Nm + 90° Drehwinkel
Kontermutter Gabelkopf am Bremszylinder	M 16 x 1,5	80 Nm
Sicherungsmutter für Gestängesteller	M 22 x 1,5	80 - 90 Nm
Sicherungsschrauben der Abdeckbleche	M 10	43 Nm
Druckluftanschlüsse am Bremszylinder	M 16 x 1,5	45 Nm
Federspeicherschraube am Kombi-Zylinder		40 Nm (30 - 50 Nm)
Sechskantschrauben Lagerhalter (Tensilock)	M 8	28 Nm
Sechskantschrauben Lagerhalter	M 8	23 Nm
Einstellsechskant am Nachsteller der Scheibenbremse		max. 25 Nm
Innensechskantschraube für Sensorhalter	M 6	8 Nm

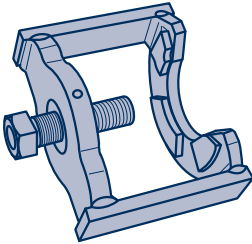
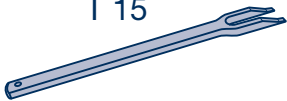
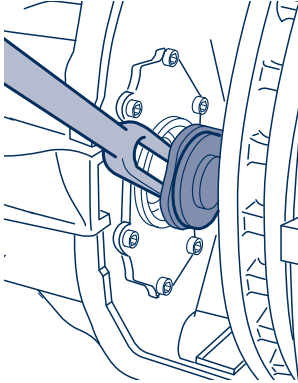
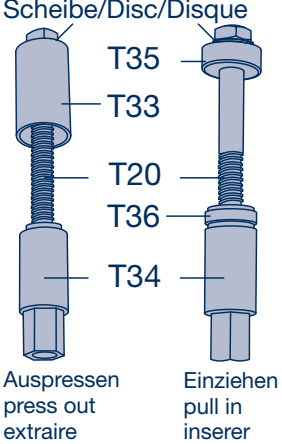
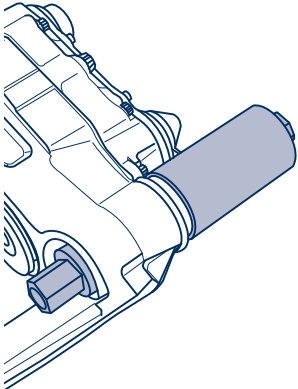
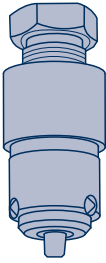
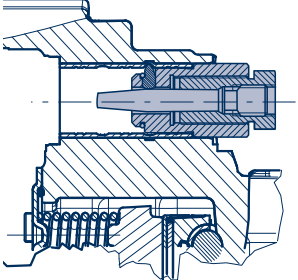
1 Tightening torque

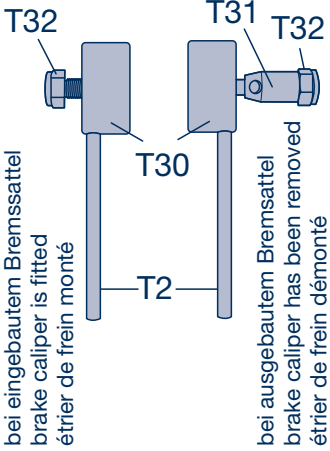
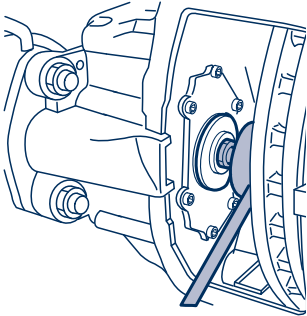
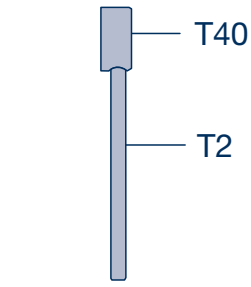
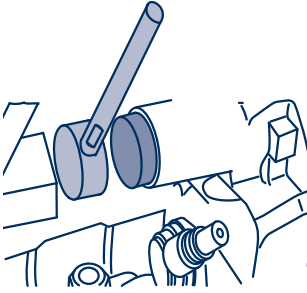
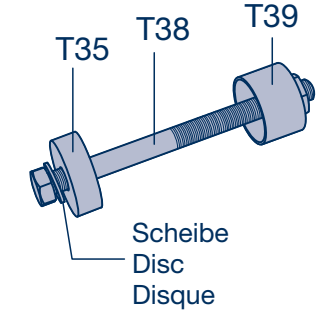
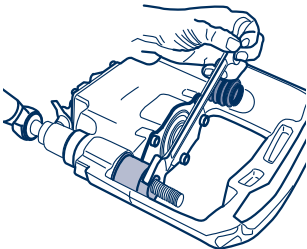
Description	Thread	Tightening torque
Hub cap 5.5 t	M 84 x 2	500 Nm
Axle nut	M 30 x 2 / SW 46	see pages 4-5 and 4-6 or 6-13 and 6-14
Wheel nuts	wheel stud alignment M 14 x 1.5 M 18 x 1.5 M 20 x 1.5 M 22 x 1.5	125 Nm (120 - 130 Nm) 290 Nm (275 - 305 Nm) 380 Nm (360 - 400 Nm) 510 Nm (485 - 535 Nm)
	spigot alignment M 18 x 1.5 M 20 x 1.5 M 22 x 1.5	350 Nm (330 - 370 Nm) 480 Nm (455 - 505 Nm) 630 Nm (600 - 660 Nm)
Brake caliper securing bolts	M 16 x 1.5	300 Nm (280 - 330 Nm)
Attachment nuts for brake cylinder	M 16 x 1.5	180 Nm (180 - 210 Nm)
Guide bearing bolts on brake caliper	M 16 x 1.5	180 Nm + 90° angle tightening
Yoke lock nut on brake cylinder	M 16 x 1.5	80 Nm
Lock nut for slack adjuster	M 22 x 1.5	80 - 90 Nm
Locking screws of cover plates	M 10	43 Nm
Compressed air connections on brake cylinder	M 16 x 1.5	45 Nm
Spring "hold off" bolt on spring brake cylinder		40 Nm (30 - 50 Nm)
Hexagon screws of bearing box (Tensilock)	M 8	28 Nm
Hexagon screws of bearing box	M 8	23 Nm
Adjusting hexagon profile on disc brake adjuster		max. 25 Nm
Allen screw for sensor holder	M 6	8 Nm

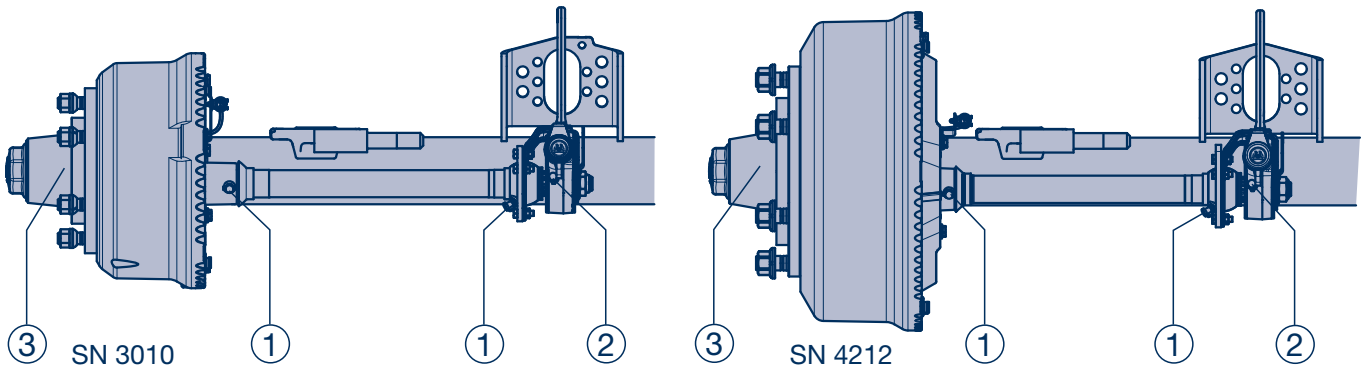
Dénomination	Filetage	Couple de serrage
Capuchon de moyeu 5,5 t	M 84 x 2	500 Nm
Ecrou de moyeu	M 30 x 2 / SW 46	voir page 4-5 et 4-6 ou 6-13 et 6-14
Ecrou de roue	centrage sur goujons	125 Nm (120 - 130 Nm)
		290 Nm (275 - 305 Nm)
		380 Nm (360 - 400 Nm)
		510 Nm (485 - 535 Nm)
	centrage central	350 Nm (330 - 370 Nm)
		480 Nm (455 - 505 Nm)
Vis de fixation sur étrier de frein	M 16 x 1,5	300 Nm (280 - 330 Nm)
Vis de fixation sur cylindre de frein	M 16 x 1,5	180 Nm (180 - 210 Nm)
Palier-guide sur étrier de frein	M 16 x 1,5	180 Nm + 90° d'angle de rotation
Contre-écrou tête de chape sur cylindre de frein	M 16 x 1,5	80 Nm
Ecrou de sûreté pour levier de frein	M 22 x 1,5	80 - 90 Nm
Vis de sûreté des tôles de fermeture	M 10	43 Nm
Raccords d'air comprimé sur cylindre de frein	M 16 x 1,5	45 Nm
Vis de fixation sur vase à ressort		40 Nm (30 - 50 Nm)
Vis à tête six pans des support de palier (Tensilock)	M 8	28 Nm
Vis à tête six pans des support de palier	M 8	23 Nm
Ecrou hexagonal de réglage sur régleur du frein à disque		maxi. 25 Nm
Vis à six pans creux pour support de capteur	M 6	8 Nm

Ifd. Nr. Number no courant	Bezeichnung Description Désignation	Werkzeugabbildung Illustration of tool Illustration de l'outil	Werkzeug im Einsatz Tool in operation Outil en action
1	<p>Steckschlüssel für Radkapseln und Achsmutter</p> <p>Sockets for hub caps and axle nuts</p> <p>Clé à douille pour capuchons de moyeux et écrous de fusée</p> <p>BPW Nr. / BPW no. / no BPW 03.364.21.02.0 SW 95</p>		
2	<p>Steckschlüssel für Achsmuttern</p> <p>Sockets for axle nuts</p> <p>Clé à douille pour écrous de fusée</p> <p>BPW Nr. / BPW no. / no BPW 03.364.18.01.0 SW 46</p>		
3	<p>Steckschlüssel für Achsmuttern</p> <p>Sockets for axle nuts</p> <p>Clé à douille pour écrous de fusée</p> <p>BPW Nr. / BPW no. / no BPW 03.364.18.02.0 SW 46</p>		

Ifd. Nr. Number no courant	Bezeichnung Description Désignation	Werkzeugabbildung Illustration of tool Illustration de l'outil	Werkzeug im Einsatz Tool in operation Outil en action									
4	<p>Abziehkapsel</p> <p>Extractor hub puller</p> <p>Arrache-moyeu</p> <p>BPW Nr. / BPW no. / no BPW 05.012.25.01.0 SW 95 M 84 x 2</p> <p>Schraube separat bestellen Order screw separately Vis à commander séparément</p> <p>BPW Nr. / BPW no. / no BPW 02.5026.50.80 M 18 x 60</p>											
5	<p>Eindrückwerkzeuge, zum Eindrücken von Kegelrollenlager-Außenringen</p> <p>Press tools, for inserting in the outer rings of roller bearings</p> <p>Outils de mise en place pour anneaux extérieurs des roulements</p> <table border="0" data-bbox="284 1256 778 1413"> <tr> <td>BPW Nr. / BPW no. / no BPW</td> <td>Kegelrollenlager roller bearing roulement</td> <td></td> </tr> <tr> <td>15.001.20052</td> <td>Ø 102</td> <td>32212</td> </tr> <tr> <td>15.010.20052</td> <td>Ø 74</td> <td>33208</td> </tr> </table>	BPW Nr. / BPW no. / no BPW	Kegelrollenlager roller bearing roulement		15.001.20052	Ø 102	32212	15.010.20052	Ø 74	33208		
BPW Nr. / BPW no. / no BPW	Kegelrollenlager roller bearing roulement											
15.001.20052	Ø 102	32212										
15.010.20052	Ø 74	33208										
6	<p>Treibdorn komplett für Lagerbuchsen (Bremsnockenwelle und Bremsbolzen)</p> <p>Driving mandrel set for bearing bushes (camshaft and brake pins)</p> <p>Mandrin cpl. pour douilles (arbre à came et boulons de frein)</p> <p>BPW Nr. / BPW no. / no BPW 05.001.04.04.0</p>											

Ifd. Nr. Number no courant	Bezeichnung Description Désignation	Werkzeugabbildung Illustration of tool Illustration de l'outil	Werkzeug im Einsatz Tool in operation Outil en action
7	<p>Abziehvorrichtung für Gestängesteller</p> <p>Pulling device for slack adjusters</p> <p>Dispositif d'extraction pour leviers de frein</p> <p>BPW Nr. / BPW no. / no BPW 02.4306.15.00</p>		
8	<p>Abdrückgabel für Druckstück</p> <p>Wedge fork for thrust piece</p> <p>Fourchette de dégagement pour pièce de pression</p> <p>BPW Nr. / BPW no. / no BPW 02.0130.42.00</p>	<p>T 15</p> 	
9	<p>Ein- / Auszieher für Führungshülse Loslager</p> <p>Insertion / extraction tool for guide sleeve, sliding bearing</p> <p>Outil introducteur / extracteur pour douille de guidage, palier libre</p> <p>Knorr Nr. / Knorr no. / no Knorr K002256</p>	<p>Scheibe/Disc/Disque</p>  <p>Auspressen press out extraire</p> <p>Einziehen pull in inserer</p>	
10	<p>Verstimmwerkzeug für Messingbuchse</p> <p>Caulking tool for brass bush</p> <p>Outillage spécial de sertissage pour douilles en laiton</p> <p>Knorr Nr. / Knorr no. / no Knorr K002253</p>		

Ifd. Nr. Number no courant	Bezeichnung Description Désignation	Werkzeugabbildung Illustration of tool Illustration de l'outil	Werkzeug im Einsatz Tool in operation Outil en action
11	<p>Einpresswerkzeug für Druckstück mit Faltenbalg</p> <p>Insertion tool for thrust piece with bellow</p> <p>Outil d'insertion pour pièces de pression avec soufflet</p> <p>Knorr Nr. / Knorr no. / no Knorr K002252</p>	 <p>bei eingebautem Bremsattel brake caliper is fitted étrier de frein monté</p> <p>bei ausgebautem Bremsattel brake caliper has been removed étrier de frein démonté</p>	
12	<p>Montage / Demontagewerkzeug für Kappe Festlager</p> <p>Assembly tool for bearing cap</p> <p>Outil de montage et de démontage pour capuchon de palier fixe</p> <p>Knorr Nr. / Knorr no. / no Knorr K002255</p>		
13	<p>Einzieher für den inneren Faltenbalg (Festlager)</p> <p>Puller for inner guide pin seal (fixed bearing)</p> <p>Outil de pose pour soufflets intérieurs (palier fixe)</p> <p>Knorr Nr. / Knorr no. / no Knorr K002254</p>		



Schmierarbeiten

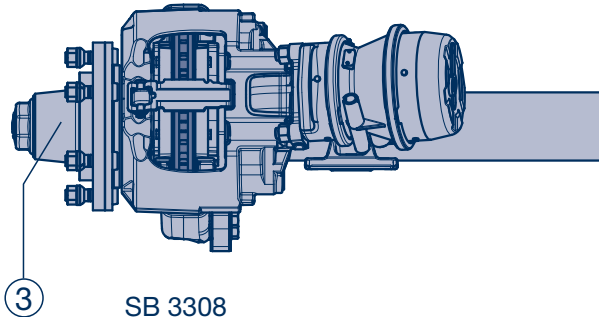
Übersicht
 Ausführliche Beschreibungen siehe Seite 3-2 bis 3-3

○ Schmierarbeiten

		alle 26 Wochen ^{1) 2)} every 26 weeks ^{1) 2)} toutes les 26 semaines ^{1) 2)}	jährlich und bei jedem Bremsbelagwechsel ^{1) 2)} annually and at every brake lining replacement ^{1) 2)} tous les ans et à chaque remplacement de la garniture de frein ^{1) 2)}
① Wartungsarme Bremswellenlagerung, außen und innen On-Road-Einsatz Off-Road-Einsatz außerhalb Europa			①
		①	
		①	
② Automatischer Gestängesteller ECO-Master On-Road-Einsatz Off-Road-Einsatz außerhalb Europa			②
		②	
		②	
③ Radnabenlagerung Fett wechseln, Kegelrollenlager und Wellendicht- ring auf Verschleiß prüfen. Konventionelle Lagerung			③

Für die Positionen ① und ② ist der Anschluss an eine Hochdruck-Zentralschmieranlage, die in der Lage ist, ein Spezial-Langzeitfett der Konsistenzklasse 2-3 zu fördern, zulässig. Nicht zulässig ist die Verwendung von Fließfetten!

1) Nach langer Standzeit, vor Inbetriebnahme Bremshebel betätigen und Bremswellenlagerung abschmieren.
 2) Bei erschwertem Einsatz (z.B. schwerer Off-Road-Einsatz, häufige Reinigung mit Hochdruckreiniger) entsprechend häufiger abschmieren.



Lubrication	Graissage
<p>Overview For detailed description see pages 3-2 to 3-3</p> <p><input type="radio"/> Lubricate</p>	<p>Récapitulatif Descriptif détaillé pages 3-2 à 3-3</p> <p><input type="radio"/> Graissage</p>
<p>① Low maintenance brake camshaft bearing, outer and inner</p> <p style="text-align: right;">On-Road conditions</p> <p style="text-align: right;">Off-Road conditions</p> <p style="text-align: right;">outside Europe</p>	<p>① Palier d'arbre à came de frein à entretien réduit</p> <p style="text-align: right;">utilisation On-road</p> <p style="text-align: right;">utilisation Off-road</p> <p style="text-align: right;">hors Europe</p>
<p>② Automatischer Gestängesteller ECO-Master</p> <p style="text-align: right;">On-Road conditions</p> <p style="text-align: right;">Off-Road conditions</p> <p style="text-align: right;">outside Europe</p>	<p>② Levier de frein automatique ECO-Master</p> <p style="text-align: right;">utilisation On-road</p> <p style="text-align: right;">utilisation Off-road</p> <p style="text-align: right;">hors Europe</p>
<p>③ Change wheel hub bearing grease, check taper roller bearings and rotary shaft seal for wear. conventional hub bearing</p>	<p>③ Changer la graisse des roulements, vérifier l'état d'usure des roulements et du joint d'étanchéité. roulement de moyeu conventionnel</p>
<p>For the positions ① to ② the use of a high-pressure central lubrication system which is capable of feeding special longlife grease of consistency class 2-3 is permissible. The use of liquid lubricants is not permitted!</p> <p>1) after a long idle period, prior to initial operation the slack adjuster and lubricate the brake camshaft bearing.</p> <p>2) under extreme conditions, lubricate with more frequency (e.g. off-road, impeded braking effort).</p>	<p>Pour les positions ① à ② le raccordement à une installation de graissage centralisée sous pression pouvant transporter de la graisse longue durée de consistance 2-3 est permis. Par contre, l'utilisation de graisses liquides n'est pas autorisée !</p> <p>1) après une longue période d'immobilisation et avant la mise en marche, actionner le levier de frein et graisser le palier de l'arbre à came.</p> <p>2) même plus souvent dans des conditions difficiles (off-road, freinage difficile).</p>

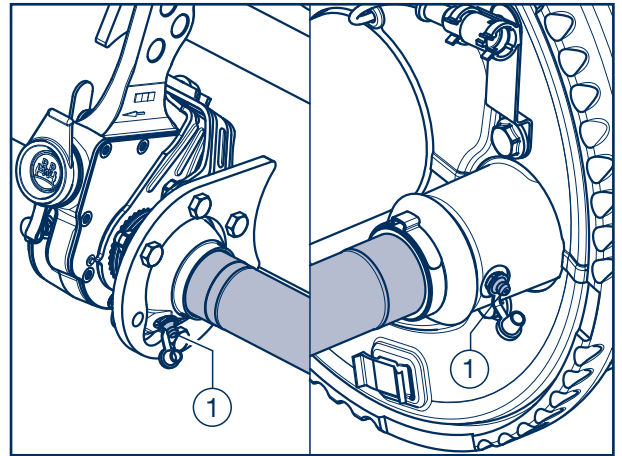
○ Schmierarbeiten

Hinweis: Nach dem Säubern des Fahrzeugs mit Hochdruckreinigern sind alle Schmierstellen neu abzusmieren.

① **Wartungsarme Bremswellenlagerung, außen und innen**

- jährlich und bei jedem Bremsbelagwechsel im On-Road-Einsatz –
- halbjährlich im Off-Road-Einsatz und bei Einsatz außerhalb Europa –

Schmiernippel mit BPW Spezial-Langzeitfett **ECO-Li^{Plus}** abschmieren, bis frisches Fett aus den Lagerstellen austritt.



② **Automatischer Gestängesteller ECO-Master**

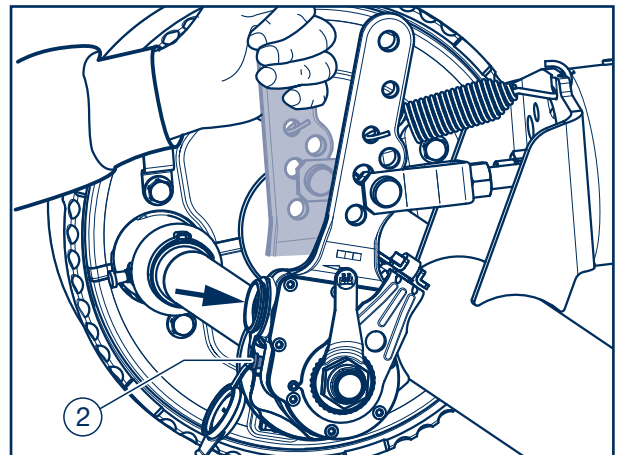
- jährlich und bei jedem Bremsbelagwechsel im On-Road-Einsatz –
- halbjährlich im Off-Road-Einsatz und bei Einsatz außerhalb Europa –

Gummi-Verschlusskappe entfernen. Mit BPW Spezial-Langzeitfett **ECO-Li^{Plus}** abschmieren (80 g) bis an der Stellschraube ausreichend neues Fett austritt.

Kupplungshülse niederdrücken. Stellschraube mit Ringschlüssel ca. eine Umdrehung zurückdrehen. Bremshebel mehrmals von Hand betätigen. Dabei muss die Nachstellung leichtgängig erfolgen. Wenn erforderlich, mehrmals wiederholen.

Nochmals mit BPW Spezial-Langzeitfett **ECO-Li^{Plus}** fetten.

Verschlusskappe montieren.



○ Lubricate

Note: After cleaning the vehicle with high pressure cleaners, all lubrication points must be relubricated.

① **Low maintenance brake camshaft bearing, outer and inner**

- every year and with each brake lining change in On-Road use –
- every 6 months in Off-Road use and in use outside Europe –

Grease lubrication nipple with BPW special long-life grease **ECO-Li^{Plus}** until fresh grease emerges from the bearing points.

② **Automatischer Gestängesteller ECO-Master**

- every year and with each brake lining change in On-Road use –
- every 6 months in Off-Road use and in use outside Europe –

Remove rubber seal cap. Grease with BPW special longlife grease **ECO-Li^{Plus}** (approx. 80 g) until sufficient new grease emerges from the adjustment screw.

Turn back adjustment screw (keep clutch sleeve pressed down) by approx. one turn using a ring spanner. Actuate the brake lever several times by hand. The adjustment must be carried out smoothly. If necessary, repeat several times.

Once again only use BPW special longlife grease **ECO-Li^{Plus}**.

Replace seal cap.

○ Travaux de graissage

Conseil : Après le nettoyage d'un véhicule avec un appareil à haute pression, regraisser tous les points de graissage.

① **Palier d'arbre à came de frein à maintenance réduite, extérieur et intérieur**

- annuellement et à chaque remplacement de garniture de frein dans en utilisation On-road –
- tous les six mois en utilisation Off-road et pour les affectations hors Europe –

A l'aide des graisseurs enduire de graisse spéciale longue durée BPW **ECO-Li^{Plus}** jusqu'à ce que la graisse fraîche sorte des paliers.

② **Automatischer Gestängesteller ECO-Master**

- une fois par an et à chaque remplacement de garniture de frein dans en utilisation On-road –
- tous les six mois en utilisation Off-road et pour les affectations hors Europe –

Enlever le bouchon en caoutchouc. Graisser en quantité suffisante avec la graisse longue durée spéciale BPW **ECO-Li^{Plus}** (environ 80g.) jusqu'à ce que la graisse fraîche ressorte par la vis de réglage.

Desserrer la vis de réglage (pousser le carter d'embrayage vers le bas) d'un tour env. à l'aide d'une clé à douille. Actionner le levier de frein plusieurs fois à la main. Il faut que le réglage automatique se fasse facilement. Si nécessaire, répéter l'opération plusieurs fois.

Regraisser avec de la graisse spéciale longue durée BPW **ECO-Li^{Plus}**.

Remettre le bouchon de fermeture.

③ Fett der Radnabenlagerung wechseln

(Konventionell)

– bei jedem Bremsbelagwechsel, spätestens jährlich oder nach 150.000 km –

Radnaben ab- und anbauen,
Trommelbremse siehe Kapitel 6,
Scheibenbremse siehe Kapitel 21.

Demontierte Radnaben und Lager kennzeichnen, damit sie bei der Montage nicht vertauscht werden.

Radnaben innen und außen gründlich reinigen.
Altes Fett restlos entfernen. Kegelrollenlager gründlich reinigen (Dieselöl), trocknen und auf Wiederverwendbarkeit prüfen. Dichtungen erneuern.

BPW Spezial-Langzeitfett **ECO-Li^{Plus}** in die freien Räume zwischen Kegelrollen und Käfig einwalken.

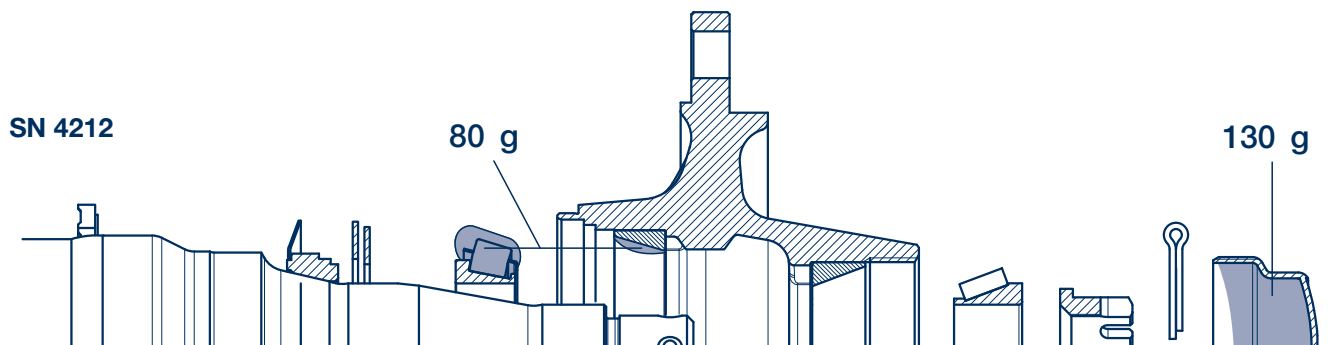
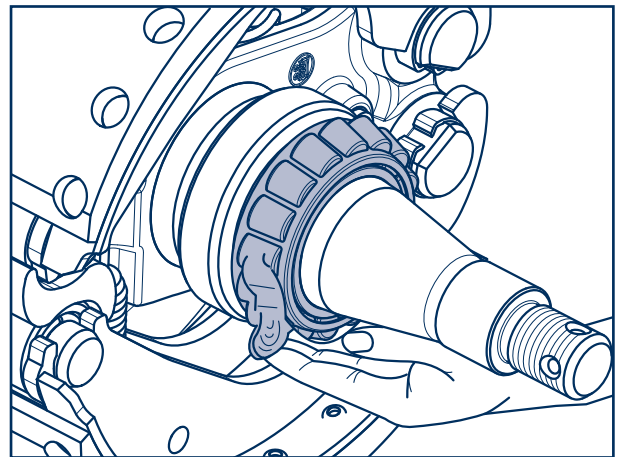
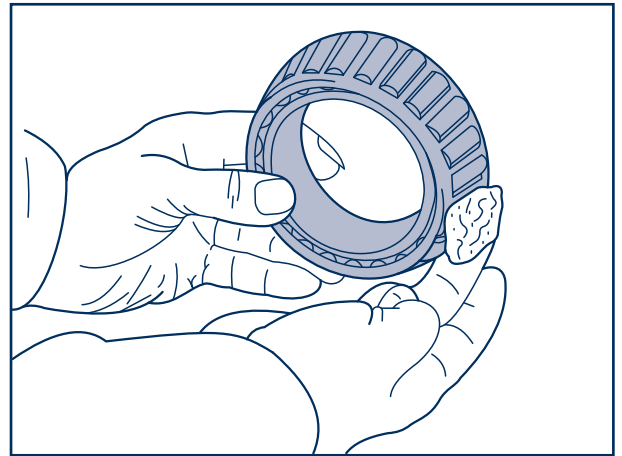
Gesamt-Fettmenge beachten (siehe Abbildungen unten).

Restfettmenge in den Lageraußenring der Nabe einstreichen.

Radnaben montieren und Lagerspiel einstellen (siehe Kapitel 6.6 bei Trommelbremsen und Kapitel 21.3 bei Scheibenbremsen).

Nabenkapsel mit BPW Spezial-Langzeitfett **ECO-Li^{Plus}** (siehe Abbildungen unten) füllen und einschrauben.

Anziehdrehmoment: 500 Nm



③ **Change wheel hub bearing grease**

(Conventional)

– whenever brake linings are changed, at the latest annually or after 150,000 km –

For demounting and refitting of wheel hubs, drum brake see chapter 6, disc brake see chapter 21.

Mark demounted wheel hubs and bearing races so that their identity is not mistaken during re-assembly.

Clean wheel hubs thoroughly inside and outside. Clean taper bearings (using diesel e.g. oil) thoroughly, dry and check for re-useability. Replace seals.

Work BPW special longlife grease **ECO-Li^{Plus}** into the cavities between the taper rollers and cage.

Comply with total grease quantity (see illustrations below), smear any residual grease into the hub's outer bearing race.

Fit wheel hubs and adjust bearing play (see chapter 6.6 for drum brakes and chapter 21.3 for disc brakes).

Fill hub caps with BPW specail longlife grease **ECO-Li^{Plus}** (see illustration below) and screw on.

Tightening torque: 500 Nm

③ **Changer la graisse des roulements**

(conventionnel)

– à chaque changement des garnitures de frein, au plus tard une fois par an ou après 150.000 km –

Monter et démonter le moyeu de roue, Frein à tambour voir chapitre 6, Frein à disque voir chapitre 21.

Repérer les moyeux de roue et les cages de roulement démontés afin de ne pas les confondre lors du montage.

Nettoyer à fond l'intérieur et l'extérieur des moyeux de roue. Enlever intégralement la vieille graisse. Nettoyer et sécher méticuleusement les roulements à rouleaux coniques (gazole) et contrôler la possibilité de ré-utilisation. Remplacer le joint.

Fouler de la graisse spéciale longue durée BPW **ECO-Li^{Plus}** dans les espaces libres situés entre les rouleaux et la cage.

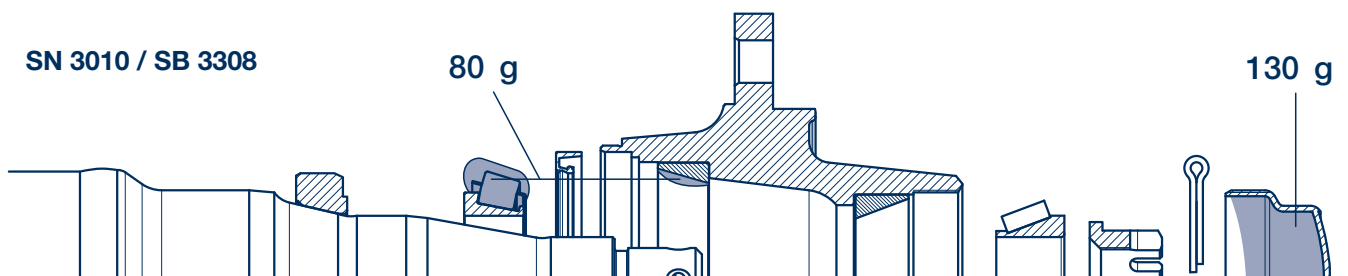
Respecter la quantité de graisse totale (voir illustrations ci-dessous). Enduire de graisse résiduelle la bague de roulement extérieure du moyeu.

Monter les moyeux de roue et régler le jeu des roulements (voir chapitre 6.6 pour les freins à tambour et chapitre 21.3 pour les freins à disque).

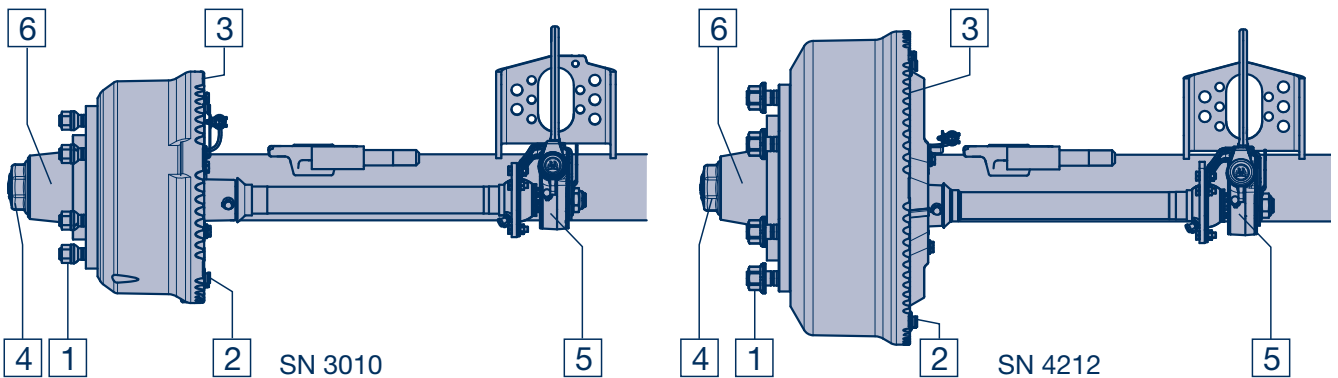
Remplir de graisse spéciale longue durée BPW **ECO-Li^{Plus}** pour roulements les capuchons de moyeu (voir illustrations ci-dessous).

Enduire tout le pourtour du filet du capuchon de moyeu et serrer.

Couple de serrage: 500 Nm



4 Wartungsarbeiten - Trommelbremse



Wartungsarbeiten

Übersicht
 Ausführliche Beschreibungen siehe Seite 4-2 bis 4-6

Wartungsarbeiten

	erstmal initially la première fois	alle 12 Wochen every 12 weeks toutes les 12 semaines	alle 26 Wochen ²⁾ every 26 weeks ²⁾ toutes les 26 semaines ²⁾
<input type="checkbox"/> 1 Radmuttern auf Festsitz prüfen.	<input type="checkbox"/> 1 ¹⁾		
<input type="checkbox"/> 2 Bremsbelagdicke prüfen.	<input type="checkbox"/> 2	<input type="checkbox"/> 2	
<input type="checkbox"/> 3 Bremstrommel prüfen, Rissbildung und Innendurchmesser		<input type="checkbox"/> 3	
<input type="checkbox"/> - Reifen auf ungleichmäßigen Verschleiß prüfen, ggf. den Luftdruck nach Herstellerangabe anpassen.		<input type="checkbox"/> -	
<input type="checkbox"/> 4 Kapsel auf Festsitz prüfen.			<input type="checkbox"/> 4
<input type="checkbox"/> o Sichtprüfung, alle Bauteile auf Beschädigung und Verschleiß prüfen.		<input type="checkbox"/> o ³⁾	<input type="checkbox"/> o
<input type="checkbox"/> 5 Funktionskontrolle Automatische Gestängesteller		<input type="checkbox"/> 5 ³⁾	<input type="checkbox"/> 5
<input type="checkbox"/> 6 Radnabenlagerung-Lagerspiel prüfen, ggf. nachstellen. konventionelle Lagerung			<input type="checkbox"/> 6

1) Nach der ersten Belastungsfahrt, ebenso nach jedem Radwechsel.
 2) Bei erschwertem Einsatz (z.B. Baustellen- und Schlechtwegstrecken-Einsatz).
 3) Bei Einsatz außerhalb Europa.



Maintenance work	Travaux d'entretien
Overview For detailed description see pages 4-2 to 4-6	Récapitulatif Descriptif détaillé pages 4-2 à 4-6
<input type="checkbox"/> Maintenance	<input type="checkbox"/> Travaux d'entretien
<input type="checkbox"/> 1 Check wheel nuts for tightness.	<input type="checkbox"/> 1 Vérifier si les écrous de roue sont bien serrés.
<input type="checkbox"/> 2 Check brake lining thickness.	<input type="checkbox"/> 2 Vérifier l'épaisseur des garnitures de frein.
<input type="checkbox"/> 3 Check brake drum for cracks and check the internal diameter.	<input type="checkbox"/> 3 Contrôler le tambour de frein, formation de fissure et diamètre intérieur.
<input type="checkbox"/> - Check the tyres for uneven wear, adjust the inflation pressure if necessary according to the manufacturer's specifications.	<input type="checkbox"/> - Contrôler les pneus pour déceler toute usure irrégulière, – le cas échéant adapter le gonflage selon les indications du fabricant.
<input type="checkbox"/> 4 Check caps for firm seating.	<input type="checkbox"/> 4 Vérifier si les capuchons sont bien serrés.
<input type="checkbox"/> o Visual inspection off all component parts for damage and wear.	<input type="checkbox"/> o Contrôle visuel, vérifier l'usure et l'endommagement éventuel de tous les éléments de l'ensemble.
<input type="checkbox"/> 5 Check operation of automatic slack adjusters.	<input type="checkbox"/> 5 Contrôle du fonctionnement de leviers de frein automatiques.
<input type="checkbox"/> 6 Check wheel hub bearing play, adjust if necessary. conventional bearing	<input type="checkbox"/> 6 Vérifier le jeu des roulements et les régler si nécessaire. roulement conventionnel

- 1) After the first run under load conditions, likewise after each wheel change.
- 2) Under extreme conditions, increase frequency (e.g. construction sites and poor roads).
- 3) For use outside Europe.

- 1) Après la première utilisation en charge, ainsi qu'après chaque changement de roue.
- 2) Même plus souvent dans des conditions difficiles (par ex. utilisation sur chantiers ou routes mal entretenues).
- 3) Pour utilisation en dehors de l'Europe

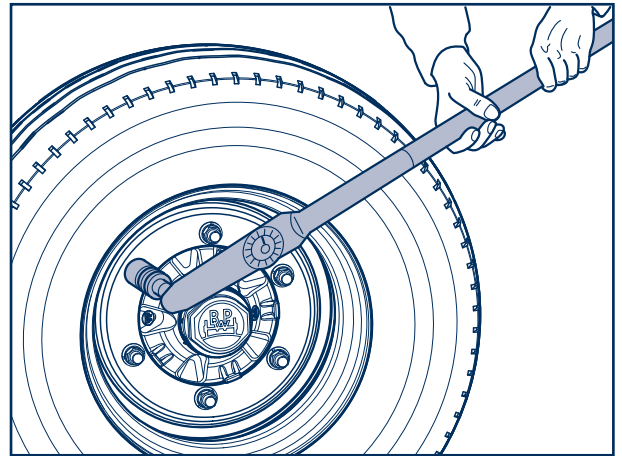
Wartungsarbeiten

1 Radmuttern auf Festsitz prüfen

– nach der ersten Belastungsfahrt, ebenso nach jedem Radwechsel –

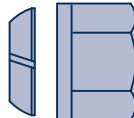
Radmuttern über Kreuz mit Drehmoment-schlüssel auf das Anziehdrehmoment nach Tabelle festziehen.

Radanlageflächen ohne zusätzlichen Farbauftrag (Lösegefahr der Scheibenräder)!



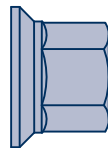
Bolzenzentrierung

M 14 x 1,5	M = 125 Nm (120 - 130 Nm)
M 18 x 1,5	M = 290 Nm (275 - 305 Nm)
M 20 x 1,5	M = 380 Nm (360 - 400 Nm)
M 22 x 1,5	M = 510 Nm (485 - 535 Nm)



Mittenzentrierung

M 18 x 1,5	M = 350 Nm (330 - 370 Nm)
M 20 x 1,5	M = 480 Nm (455 - 505 Nm)
M 22 x 1,5	M = 630 Nm (600 - 660 Nm)



2 Bremsstrommel prüfen, Rissbildung und Innendurchmesser

– vierteljährlich –

Bremsstrommel auf Zustand und ausreichende Reststärke prüfen. Bei Annäherung an die Verschleißkante die Bremsstrommel ausmessen und bei Erreichen des max. zulässigen Ausnutzungsmaßes austauschen.

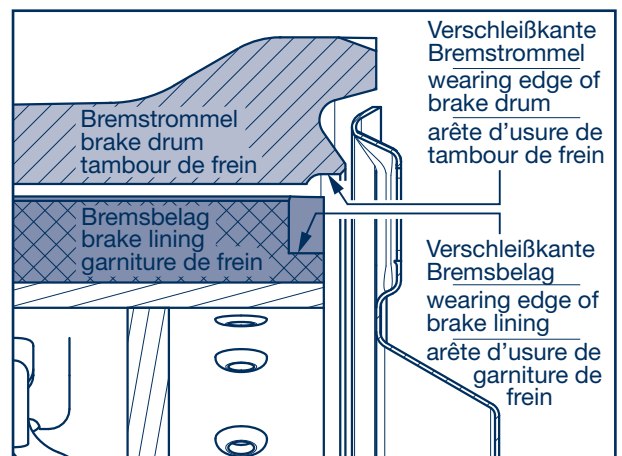
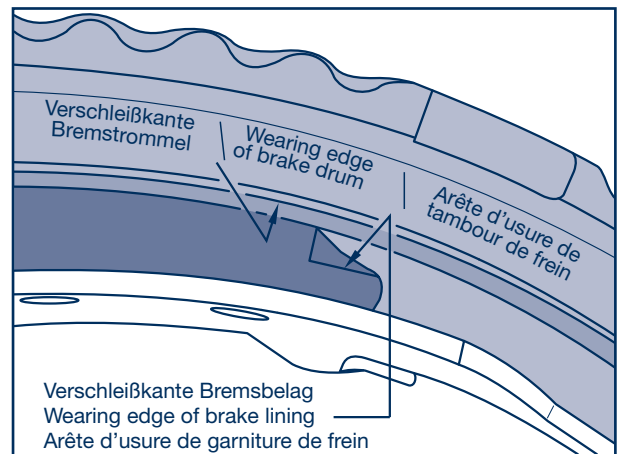
Max. Ausnutzungs- und Ausdrehmaße gemessen an der Stelle mit dem größten Verschleiß:

Baureihe NR mit Bremse SN 3010:

Ø max. Ausnutzungsmaß	= 304 mm
Ø max. Ausdrehmaß	= 303 mm

Baureihe R mit Bremse SN 4212:

Ø max. Ausnutzungsmaß	= 424 mm
Ø max. Ausdrehmaß	= 423 mm



Maintenance

- 1 Check wheel nuts for tightness**
– after the first run under load conditions,
likewise after each wheel change –

Tighten wheel nuts crosswise using a torque wrench to the tightening torque shown in the table.

Wheel contact surfaces should not have additional coats of paint (risk of the wheels becoming detached!)

Wheel stud arrangement

M 14 x 1.5	M = 125 Nm (120 - 130 Nm)
M 18 x 1.5	M = 290 Nm (275 - 305 Nm)
M 20 x 1.5	M = 380 Nm (360 - 400 Nm)
M 22 x 1.5	M = 510 Nm (485 - 535 Nm)

Spigot arrangement

M 18 x 1.5	M = 350 Nm (330 - 370 Nm)
M 20 x 1.5	M = 480 Nm (455 - 505 Nm)
M 22 x 1.5	M = 630 Nm (600 - 660 Nm)

- 2 Check the brake drum for cracks and check the internal diameter**
– quarterly –

Check the condition of the brake drum and that there is adequate remaining thickness. If the wear is approaching the wear edge, measure the brake drum and renew it if the maximum permitted amount of wear has been reached.

Max. amounts of wear, measured at the position with the greatest wear:

Serie NR with brake SN 3010:

Ø max. amount of wear	= 304 mm
Ø max. skimming size	= 303 mm

Serie R with brake SN 4212:

Ø max. amount of wear	= 424 mm
Ø max. skimming size	= 423 mm

Travaux d'entretien

- 1 Vérifier si les écrous de roue sont bien serrés**
– après la première utilisation en charge, ainsi qu'après chaque changement de roue –

Serrer les écrous de roue en diagonale avec la clé dynamométrique suivant le couple de serrage figurant sur le tableau ci-après.

Les surfaces d'appui des roues doivent rester exemptes de peinture (risque de desserrage des roues) !

Centrage sur goujons

M 14 x 1,5	M = 125 Nm (120 - 130 Nm)
M 18 x 1,5	M = 290 Nm (275 - 305 Nm)
M 20 x 1,5	M = 380 Nm (360 - 400 Nm)
M 22 x 1,5	M = 510 Nm (485 - 535 Nm)

Centrage central

M 18 x 1,5	M = 350 Nm (330 - 370 Nm)
M 20 x 1,5	M = 480 Nm (455 - 505 Nm)
M 22 x 1,5	M = 630 Nm (600 - 660 Nm)

- 2 Contrôler le tambour de frein, formation de fissure et diamètre intérieur**
– tous les 3 mois –

Contrôler l'état du tambour de frein et vérifier si l'épaisseur résiduelle est suffisante. A l'approche de la limite d'usure, mesurer le tambour de frein et le remplacer à l'atteinte de la cote d'usure maximale admise.

Cotes d'usure maximale, mesurées au point présentant la plus grande usure :

Série NR avec frein SN 3010 :

Ø d'usure maxi.	= 304 mm
Ø d'alésage maxi.	= 303 mm

Série R avec frein SN 4212 :

Ø d'usure maxi.	= 424 mm
Ø d'alésage maxi.	= 423 mm

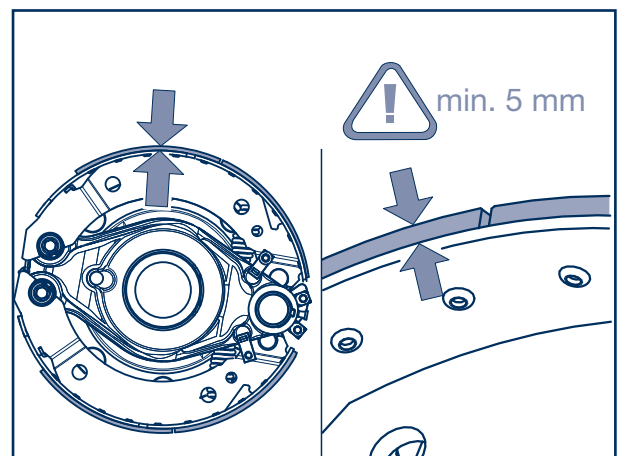
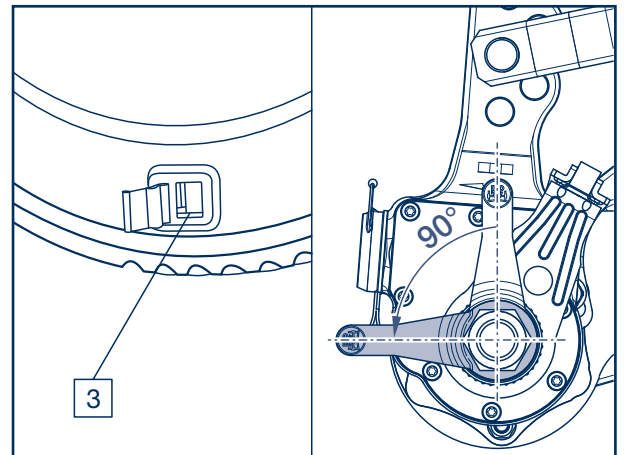
2 Bremsbelagdicke prüfen

– vierteljährlich –

Schauloch durch Aufklappen der Gummilasche öffnen. Bei einer Restbelagdicke von min. 5 mm (Kontrolle mit Schieblehre) bzw. bei Erreichen der Unterkante Verschleißtasche am Bremsbelag muss der Bremsbelag erneuert werden. Gummilasche wieder einsetzen.

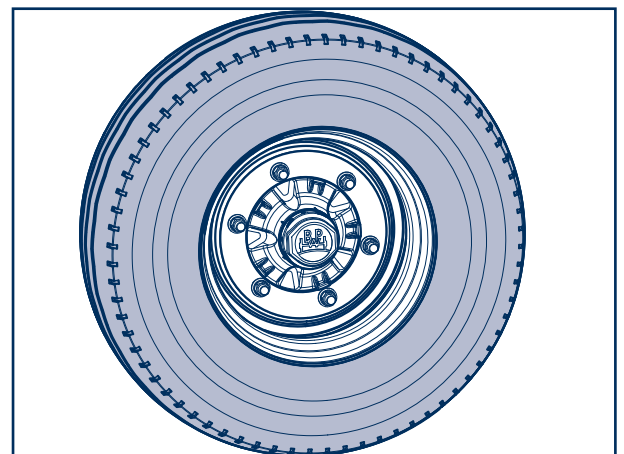
Bei montierten Bremsbelag-Verschleißanzeigern wird der kritische Bereich der Bremsbeläge im Normalfall durch die waagerechte Stellung des Hebels (bei gelöster Bremse) angezeigt.

In Sonderfällen, z. B. bei waagerechter Lage der Gestängesteller, kann sich der Bremsbelag-Verschleißanzeiger auch aus der waagerechten Anfangsstellung in die senkrechte Position bewegen.



- Reifen auf ungleichmäßigen Verschleiß prüfen, ggf. den Luftdruck nach Herstellerangabe anpassen.

– vierteljährlich –



2 Check brake lining thickness
– quarterly –

Open inspection hole by folding back the rubber flap. The brake lining should be replaced at a residual lining thickness of 5 mm (check with slide gauge) or on reaching the bottom of the indicator machined into the edge of the lining. Re-insert the rubber flap.

If brake lining wear indicators are fitted to the slack adjusters, the minimum thickness of the brake linings is indicated by the horizontal position of the lever (when the brake is released).

In certain cases the slack adjusters may not be fitted in the normal (i.e. vertical) position. In such instances, the position of the wear indicator will also be different.

Linings should be changed when the wear indicator is approximately at right angles to the brake lever.

2 Vérifier l'épaisseur des garnitures de frein
– tous les 3 mois –

Ouvrir le regard de contrôle en rabattant la languette de caoutchouc. Lorsque l'épaisseur résiduelle minimale de la garniture est de 5 mm (contrôle avec un pied à coulisse) ou arête d'usure de la garniture de frein atteinte, la garniture de frein doit être remplacée. Replacer la languette de caoutchouc.

En cas de montage de l'indicateur d'usure des garnitures de frein, la zone critique de ces garnitures est indiquée normalement par la position horizontale du levier (lorsque le frein est desserré).

Pour les cas spéciaux, p. ex. lorsque le levier de frein à réglage automatique est en position horizontale, l'indicateur d'usure des garnitures de frein peut également passer de sa position horizontale initiale à la position verticale.

- Check the tyres for uneven wear, adjust the inflation pressure if necessary according to the manufacturer's specifications.
– quarterly –

- Contrôler les pneus pour déceler toute usure irrégulière, le cas échéant adapter le gonflage selon les indications du fabricant.
– tous les 3 mois –

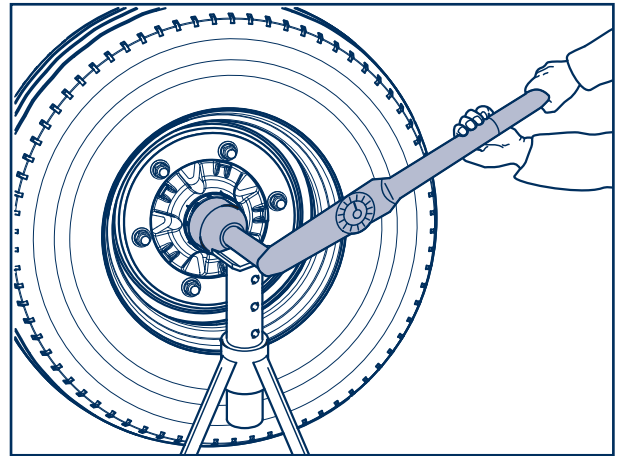
4 Kapseln auf Festsitz prüfen

– halbjährlich –

Kapseln mit Drehmomentschlüssel bzw. Schrauber auf Festsitz prüfen.
Anziehdrehmoment:



Stahlkapsel 4 - 5,5 t 500 Nm



o Sichtprüfung

– halbjährlich –
– vierteljährlich bei Einsatz außerhalb Europa –

Alle Bauteile auf Beschädigung und Verschleiß prüfen.

5 Funktionskontrolle

Automatische Gestängesteller ECO-Master

– halbjährlich –
– vierteljährlich bei Einsatz außerhalb Europa,
(z.B. im Rahmen der gesetzlich vorgeschriebenen Untersuchungen) –

Fahrzeug gegen Wegrollen sichern.
Betriebs- und Feststellbremse lösen.

Leerhubprüfung:

Gestängesteller von Hand oder mit 0,8 bar betätigen. Dabei entspricht der Leerhub „a“ 10 - 15% der angeschlossenen Bremshebellänge „B“, z.B. Bremshebellänge 150 mm = Leerhub 15 - 22 mm.

Liegt der Leerhub nicht innerhalb der Toleranz ist die Nachstellung zu prüfen:

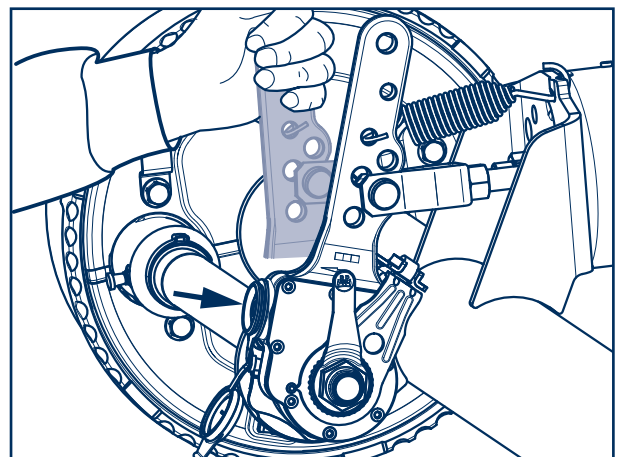
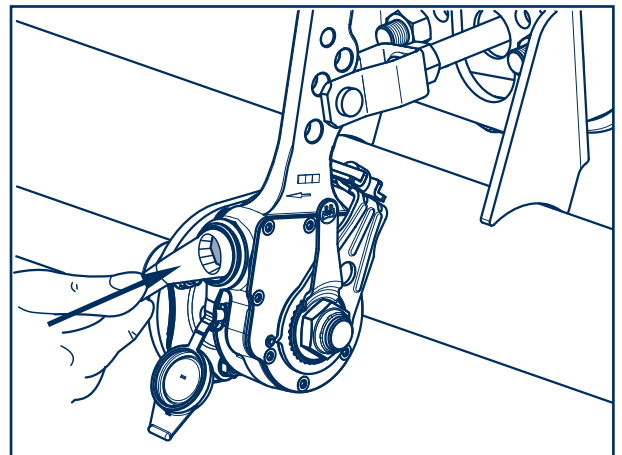
Gummi-Verschlusskappe entfernen.
Kupplungshülse niederdrücken, Stellschraube (Pfeil) mit Ringschlüssel ca. eine 3/4 Umdrehung entgegen Uhrzeigersinn zurückdrehen.
Es muss ein Leerweg von mindestens 50 mm, bei Hebellänge 150 mm, vorhanden sein.

Bremshebel mehrmals von Hand betätigen. Dabei muss die automatische Nachstellung leichtgängig erfolgen, - das Einrasten der Zahnkupplung ist zu hören und beim Rückhub dreht sich die Stellschraube etwas im Uhrzeigersinn.

Abschmieren mit BPW Spezial-Langzeitfett ECO-Li^{plus}, siehe auch (2) Seite 3-2.

Bremse einstellen, siehe Seite 11-2.

Verschlusskappe montieren.



4 **Check caps for firm seating**

– every 6 months –

Check hub caps for tightness using a torque wrench.

Tightening torque:



Steel cap 4 - 5.5 t 500 Nm

○ **Visual inspection**

– every 6 months –
– quarterly in use outside Europe –

Check all components for damage and wear.

5 **Check operation of the automatic slack adjuster**

– every 6 months –
– quarterly in use outside Europe (e.g. within the scope of the statutory checks) –

Prevent the vehicle from rolling away.
Release the service brakes and the handbrake.

Free play check:
Operate the slack adjuster by hand or with 0.8 bar. In this case, the free play „a“ corresponds to 10 - 15 % of the connected brake lever length „B“, e.g. brake lever length 150 mm = free play 15 - 22 mm.

Check the adjustment if the free play is not within tolerance:

Remove rubber seal cap. Turn back adjustment bolt, keep clutch sleeve pressed down, by approx. 3/4 of a turn in a counterclockwise direction using a ring spanner. A play of at least 50 mm with a lever length of 150 mm must be available.

Actuate the brake lever several times by hand. When this is done automatic adjustment must take place smoothly.

Engagement of the clutch coupling is audible and on the return stroke the adjustment bolt turns slightly in a clockwise direction.

Grease with ECO-Li^{Plus}, see also (2) on page 3-2.

Adjust brake, see page 11-2.

Fit seal cap.

4 **Vérifier si le capuchon est bien serré**

– tous les 6 mois –

Vérifier si les capuchons de moyeu sont bien serrés à l'aide d'une clé dynamométrique ou d'une visseuse. Couple de serrage :



Capuchon de tôle 4 - 5,5 t 500 Nm

○ **Contrôle visuel**

– tous les 6 mois –
– tous les trimestres en cas d'utilisation en dehors de l'Europe –

Vérifier l'usure et l'endommagement éventuel de tous les éléments de l'ensemble.

5 **Contrôle de fonctionnement, leviers de frein automatiques**

– tous les six mois –
– tous les trimestres en cas d'utilisation en dehors de l'Europe (par exemple dans le cadre de contrôles prescrits par la loi) –

Caler le véhicule pour empêcher toute mise en mouvement involontaire. Desserrer les freins de service et de stationnement.

Vérification de la course à vide :

Actionner le levier à la main ou sous une pression de 0,8 bar. La course à vide „a“ correspond à 10 - 15 % de la longueur de levier montée „B“, par ex. longueur de levier 150 mm = course à vide 15 - 22 mm.

Si la course à vide n'est pas dans la tolérance, vérifier le réglage :

Enlever le bouchon de fermeture en caoutchouc. Desserrer la vis de réglage (flèche), pousser le carter d'embrayage vers le bas, d'environ 3/4 de tour dans le sens contraire des aiguilles d'une montre à l'aide d'une clé polygonale. Pour une longueur de levier de 150 mm, il faut qu'il y ait un jeu d'au moins 50 mm. Actionner le levier de frein plusieurs fois à la main. Il faut que le réglage automatique se fasse facilement l'encliquetage de la denture doit être perceptible à l'oreille et lors de la course de retour, la vis de réglage tourne un peu dans le sens des aiguilles d'une montre.

Graisser avec ECO-Li^{Plus}, voir aussi le point (2) à la page 3-2. Régler le frein, voir page 11-2.

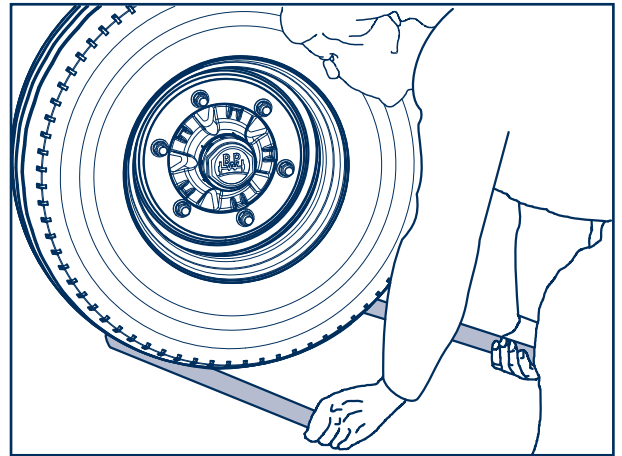
Monter le capuchon de fermeture.

6 Radnabenlagerung prüfen

– halbjährlich –

Fahrzeug gegen Wegrollen sichern.

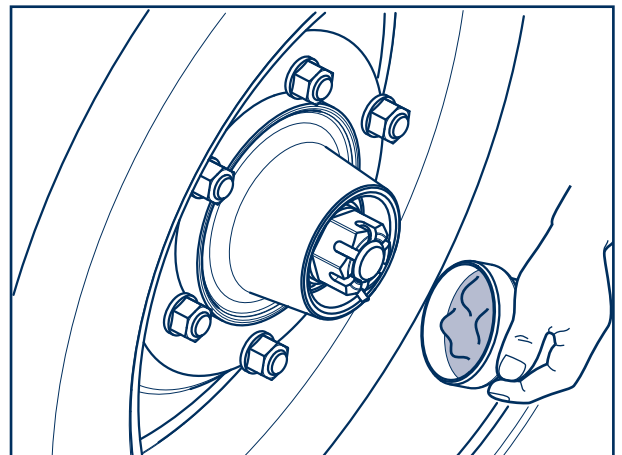
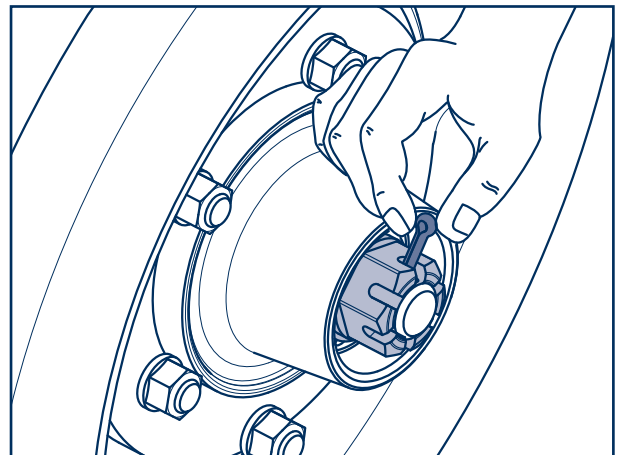
Zum Prüfen des Radnaben-Lagerspiels Achse anheben, bis die Reifen frei sind. Bremse lösen. Hebel zwischen Reifen und Boden ansetzen und Spiel überprüfen.



Bei fühlbarem Lagerspiel an **konventionellen Nabenlagerungen bis Kalenderwoche KW 37/2011**

Lagerspiel nachstellen

1. Nabenkapseln abschrauben.
2. Splint aus Achsmutter entfernen.
3. Achsmutter mit Drehmomentschlüssel bei gleichzeitigem, kontinuierlichem Drehen der Radnabe anziehen. Bis ein Anziehdrehmoment von 100 Nm erreicht ist, müssen min. 5 Umdrehungen erfolgen.
 - Bei Verwendung eines normalen Achsmutterschlüssels (Bordwerkzeug) Achsmutter anziehen, bis der Lauf der Radnabe leicht gebremst wird.
4. Achsmutter zum nächstmöglichen Splintloch zurückdrehen. Bei Deckungsgleichheit bis zum nächsten Loch (max. 30°).
5. Splint einsetzen und leicht aufbiegen.
6. Nabenkapsel ggf. mit etwas BPW Spezial-Langzeitfett ECO-Li^{Plus} nachfüllen und einschrauben.
Anziehdrehmoment: 500 Nm



6 Check wheel hub bearing play

– every 6 months –

Prevent the vehicle from rolling away.

In order to check the wheel hub bearing play, lift the axle until the wheels are off the ground. Release the brake.

Apply a lever between the tyre and the ground and check the play.

If bearing play is detected in **conventional hub bearing up to calendar week 37/2011:**

Adjust the bearing play

1. Unscrew the hub cap.
2. Remove the split pin from the axle nut.
3. Tighten the axle nut with a torque wrench at the same time with continuous rotation of the wheel hub. Minimum 5 rotations must be done until a torque of 100 Nm is achieved.
 - If a normal axle nut spanner is used (vehicle tool kit), tighten the axle nut until the wheel bearing race drags slightly.
4. Turn back the axle nut to the next available split pin hole. Should they already be in line turn back to the next hole (30° at the maximum).
5. Insert the split pin and bend upwards slightly.
6. Refill the hub cap as required with BPW special longlife grease ECO-Li^{Plus} and replace.
Tightening torque: 500 Nm

6 Vérifier le jeu des roulements

– tous les six mois –

Caler le véhicule pour empêcher toute mise en mouvement involontaire.

Pour vérifier le jeu des roulements, soulever l'essieu jusqu'à ce que les pneumatiques ne reposent plus sur le sol. Desserrer le frein. Placer le levier entre le pneumatique et le sol et vérifier le jeu.

En cas de jeu de palier tangible sur les **roulements de moyeu conventionnel jusqu'à la semaine calendaire 37/2011 :**

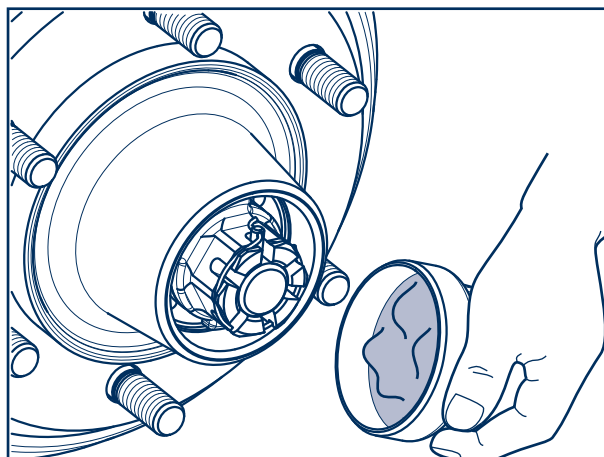
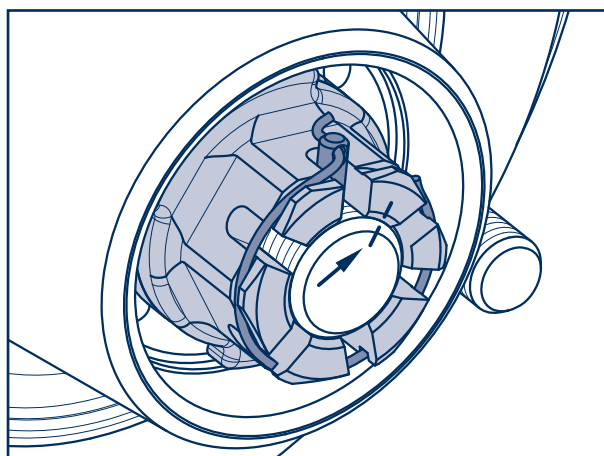
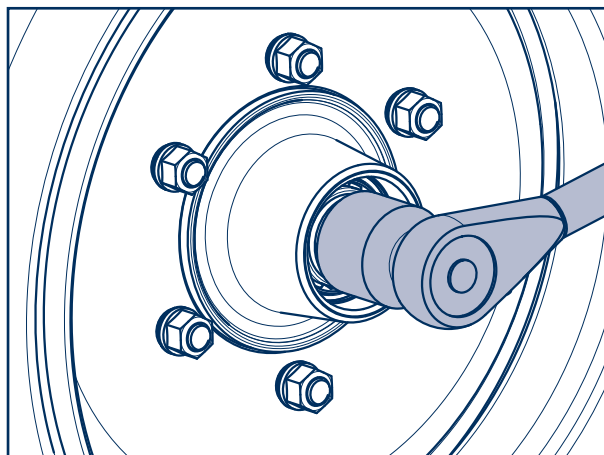
Réglage de roulements

1. Dévisser le capuchon de moyeu.
2. Dégoupiller l'écrou de fusée.
3. Serrer l'écrou de fusée avec une clé dynamométrique tout en tournant simultanément et continuellement le moyeu de roue. Il faut réaliser 5 tours au minimum avant d'atteindre un couple de serrage de 100 Nm.
 - Si l'on utilise une clé normale (outillage standard) serrer l'écrou de fusée jusqu'à ce que le moyeu soit légèrement freiné.
4. Desserrer l'écrou de fusée jusqu'au prochain trou de goupillage. Si recouvrement, desserrer l'écrou de fusée jusqu'au prochain trou (max. 30°).
5. Réengager une goupille neuve et la recourber légèrement.
6. Si nécessaire, remplir le capuchon de moyeu de graisse spéciale longue durée BPW ECO-Li^{Plus}, revisser.
Couple de serrage : 500 Nm

Bei fühlbarem Lagerspiel an **konventionellen Nabenlagerungen ab Kalenderwoche 38/2011**

Lagerspiel nachstellen

1. Nabenkapseln abschrauben.
2. Achsmutter entsichern.
3. Achsmutter mit Drehmomentschlüssel bei gleichzeitigem, kontinuierlichem Drehen der Radnabe anziehen. Bis ein Anziehdrehmoment von 100 Nm erreicht ist, müssen min. 5 Umdrehungen erfolgen.
4. Achsmutter mit zwei ganzen Umdrehungen lösen, bis die Lagerung gelockert bzw. entspannt ist.
5. Ggf. Abziehkapsel einschrauben. Komplette Rad- Nabeneinheit mit der BPW Abziehkapsel 05.012.25.01.0 und Schraube 02.5026.50.80 oder alternativ mit einem Universalabzieher zurückholen um die Lagerung zu entspannen.
6. Achsmutter mit 70 Nm anziehen.
7. Freien Lauf der Radlagerung überprüfen. Die Radnabe muss nach dem Einstellen gleichmäßig und ohne eine deutlich spürbare Hemmung drehbar sein.
8. Achsmutter zur nächsten Sicherungsmöglichkeit zurückdrehen (min 3°, max. 15°). Durch die asymmetrische Krone der Achsmutter wird beim Zurückdrehen nach max. 15° die nächste Sicherungsmöglichkeit erreicht.
9. Bolzen und Hakensprengring einsetzen. **Auf richtigen Sitz des Hakensprengringes in der Achsmutter achten.**
10. Position der Achsmutter auf dem Achs-schenkel markieren.
11. Nabenkapsel ggf. mit etwas BPW Spezial-Langzeitfett ECO-Li^{Plus} nachfüllen und einschrauben.
Anziehdrehmoment: 500 Nm



If bearing play is detected in
**conventional hub bearing from calendar week
38/2011:**

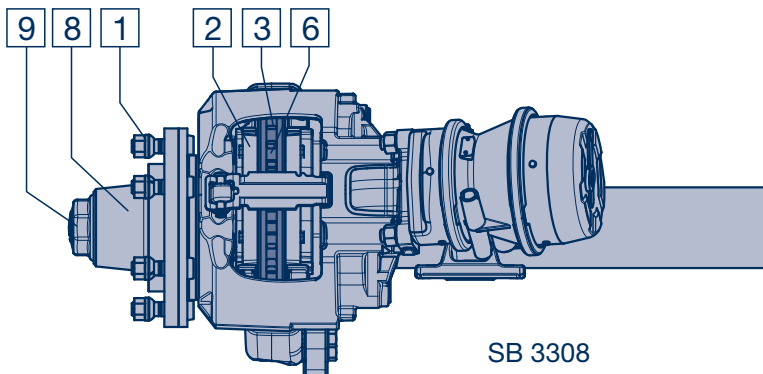
Adjust the bearing play

1. Unscrew the hub cap.
2. Loosen axle nut.
3. Tighten the axle nut with a torque wrench at the same time with continuous rotation of the wheel hub. Minimum 5 rotations must be done until a torque of 100 Nm is achieved.
4. Loosen the axle nut with two full turns until the bearing is loosened or relaxed
5. If necessary screw hub puller. Complete wheel hub unit with BPW hub puller 05.012.25.01.0 and screw 02.5026.50.80 or alternatively retrieve a universal hub puller to relax the bearing.
6. Tighten using 70 Nm axle nut.
7. Check the wheel bearing can run freely. It must be possible to turn the wheel hub evenly and without any noticeable restraint after having been set.
8. Turn back axle nut to the next locking position (min. 3°, max. 15°). Through the asymmetric cap of the axle nut, the next locking position is reached after turning back max. 15°.
9. Insert pin and locking ring.
Take care to ensure the hooked spring ring is located correctly within the axle nut.
10. Mark the position of the axle nut on the axle stub (arrow).
11. Refill the hub cap as required with BPW special longlife grease ECO-Li^{Plus} and replace.
Tightening torque: 500 Nm

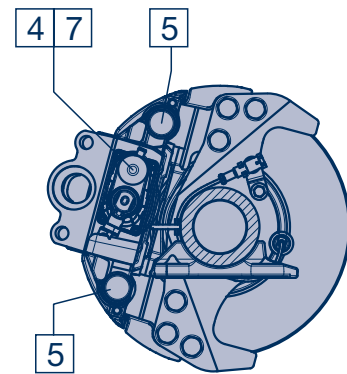
En cas de jeu de palier tangible sur les
**roulements de moyeu conventionnel à partir
de la semaine calendaire 38/2011 :**

Réglage de roulements

1. Dévisser le capuchon de moyeu.
2. Dégoupiller l'écrou de fusée.
3. Serrer l'écrou de fusée avec une clé dynamométrique tout en tournant simultanément et continuellement le moyeu de roue. Il faut réaliser 5 tours au minimum avant d'atteindre un couple de serrage de 100 Nm.
4. Desserrer l'écrou de fusée en faisant deux tours complets jusqu'à desserrer ou détendre le palier.
5. Le cas échéant, visser l'arrache-moyeux. Tirer en arrière l'assemblage complet de moyeu de roue avec l'arrache-moyeux BPW 05.012.25.01.0 et la vis 02.5026.50.80 ou en alternative avec un arrache-moyeux universel afin de détendre le palier.
6. Serrer l'écrou de fusée avec un couple de 70 Nm.
7. Vérifier la liberté de mouvement du palier de roue. Le moyeu de roue doit tourner de manière régulière et sans blocage notable après le réglage.
8. Tourner l'écrou de fusée en arrière jusqu'à atteindre la possibilité d'arrêt la plus proche (min. 3°, max. 15°). La couronne asymétrique de l'écrou de fusée permet d'atteindre la possibilité d'arrêt la plus proche après 15° max. lors de sa rotation en arrière.
9. Installer le boulon et le circlip. **Veiller à la bonne position du circlip dans l'écrou de fusée.**
10. Tracer la position de l'écrou de fusée sur la fusée d'essieu.
11. Si nécessaire, remplir le capuchon de moyeu de graisse spéciale longue durée BPW ECO-Li^{Plus}, revisser.
Couple de serrage : 500 Nm



SB 3308



Wartungsarbeiten

Übersicht
 Ausführliche Beschreibungen siehe Seite 5-2 bis 5-8

Wartungsarbeiten

	erstmalig initially la première fois	alle 12 Wochen every 12 weeks toutes les 12 semaines	alle 26 Wochen ²⁾ every 26 weeks ²⁾ toutes les 26 semaines ²⁾
<input checked="" type="checkbox"/> 1 Radmuttern auf Festsitz prüfen.	<input checked="" type="checkbox"/> 1 ¹⁾		
<input type="checkbox"/> - Reifen auf ungleichmäßigen Verschleiß prüfen, ggf. den Luftdruck nach Herstellerangabe anpassen.		<input type="checkbox"/> -	
<input checked="" type="checkbox"/> 2 Bremsbelagdicke prüfen.		<input checked="" type="checkbox"/> 2	
<input checked="" type="checkbox"/> 3 Bremsscheibe auf Rissbildung und Untermaß prüfen.		<input checked="" type="checkbox"/> 3 ³⁾	<input checked="" type="checkbox"/> 3
<input checked="" type="checkbox"/> 4 Bremsennachstellung prüfen.		<input checked="" type="checkbox"/> 4 ³⁾	<input checked="" type="checkbox"/> 4
<input checked="" type="checkbox"/> 5 Bremsennachstellung prüfen.		<input checked="" type="checkbox"/> 5 ³⁾	<input checked="" type="checkbox"/> 5
<input checked="" type="checkbox"/> 6 Zuspanneinheit prüfen.		<input checked="" type="checkbox"/> 6	
<input type="checkbox"/> o Sichtprüfung, alle Bauteile auf Beschädigung und Verschleiß prüfen.			<input type="checkbox"/> o
<input checked="" type="checkbox"/> 7 Faltenbalg am Druckstück prüfen.			<input checked="" type="checkbox"/> 7
<input checked="" type="checkbox"/> 8 Radnaben-Lagerspiel prüfen			<input checked="" type="checkbox"/> 8
<input checked="" type="checkbox"/> 9 Kapseln auf Festsitz prüfen.			<input checked="" type="checkbox"/> 9

1) Nach der ersten Belastungsfahrt, ebenso nach jedem Radwechsel.
 2) Bei erschwertem Einsatz (z.B. Baustellen- und Schlechtwegstrecken-Einsatz).
 3) Bei Einsatz außerhalb Europa.

Maintenance work Overview For detailed description see pages 5-2 to 5-8 <input type="checkbox"/> Maintenance	Travaux d'entretien Récapitulatif Descriptif détaillé pages 5-2 à 5-8 <input type="checkbox"/> Travaux d'entretien
<input type="checkbox"/> 1 Check wheel nuts for tightness.	<input type="checkbox"/> 1 Vérifier si les écrous de roue sont bien serrés.
<input type="checkbox"/> - Check the tyres for uneven wear, adjust the inflation pressure if necessary according to the manufacturer's specifications.	<input type="checkbox"/> - Contrôler les pneus pour déceler toute usure irrégulière, – le cas échéant adapter le gonflage selon les indications du fabricant.
<input type="checkbox"/> 2 Check brake lining thickness.	<input type="checkbox"/> 2 Vérifier l'épaisseur des garnitures de frein.
<input type="checkbox"/> 3 Check brake disc thickness and visually check for cracks.	<input type="checkbox"/> 3 Vérifier le disque de frein quant à une fissuration et à une épaisseur suffisante.
<input type="checkbox"/> 4 Check brake adjustment.	<input type="checkbox"/> 4 Vérifier le réglage des freins.
<input type="checkbox"/> 5 Check caliper guide system.	<input type="checkbox"/> 5 Vérifier le système de guidage de l'étrier de frein.
<input type="checkbox"/> 6 Check caliper unit.	<input type="checkbox"/> 6 Vérifier le bloc de tension.
<input type="checkbox"/> o Visual inspection off all component parts for damage and wear.	<input type="checkbox"/> o Contrôle visuel, vérifier l'usure et l'endommagement éventuel de tous les éléments de l'ensemble.
<input type="checkbox"/> 7 Check bellow on the guide pin.	<input type="checkbox"/> 7 Vérifier le soufflet sur les pièces de pression.
<input type="checkbox"/> 8 Check wheel hub bearing play, adjust if necessary.	<input type="checkbox"/> 8 Vérifier le jeu des roulements et les régler si nécessaire.
<input type="checkbox"/> 9 Check wheel hub bearing play, adjust if necessary.	<input type="checkbox"/> 9 Vérifier le jeu des roulements et les régler si nécessaire.

- 1) After the first run under load conditions, likewise after each wheel change.
- 2) Under extreme conditions, increase frequency (e.g. construction sites and poor roads).
- 3) For use outside Europe.

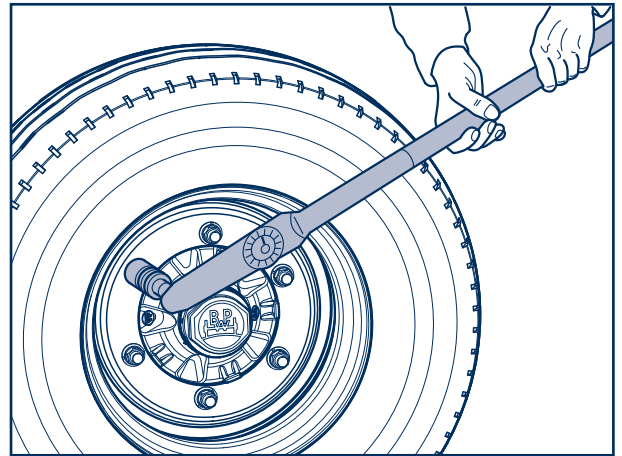
- 1) Après la première utilisation en charge, ainsi qu'après chaque changement de roue.
- 2) Même plus souvent dans des conditions difficiles (par ex. utilisation sur chantiers ou routes mal entretenues).
- 3) Pour utilisation en dehors de l'Europe

Wartungsarbeiten

- 1 Radmuttern auf Festsitz prüfen**
 – nach der ersten Belastungsfahrt, ebenso
 nach jedem Radwechsel –

Radmuttern über Kreuz mit Drehmoment-
 schlüssel auf das Anziehdrehmoment nach
 Tabelle festziehen.

Radanlageflächen ohne zusätzlichen Farbauftrag
 (Lösegefahr der Scheibenräder)!



Anziehdrehmomente für Radmuttern

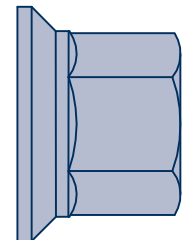
Bolzenzentrierung

M 18 x 1,5 M = 290 Nm (275 - 305 Nm)

Mittenzentrierung

M 18 x 1,5 M = 350 Nm (330 - 370 Nm)

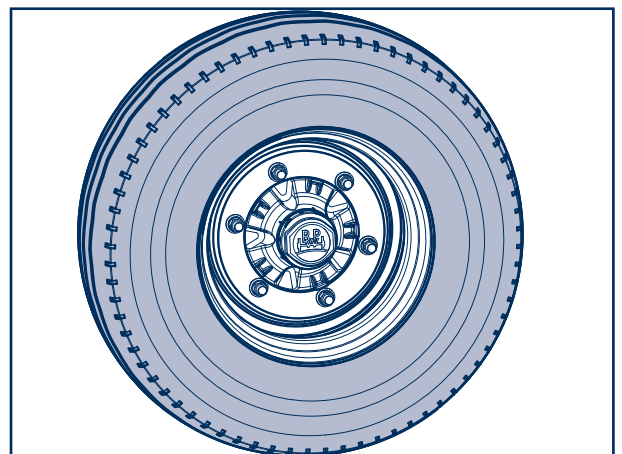
Radmuttern für / Wheel nuts for /
 Écrous de roue pour



Bolzenzentrierung /
 wheel stud alignment /
 centrage sur goujons

Mittenzentrierung /
 spigot alignment /
 centrage central

- Reifen auf ungleichmäßigen Verschleiß prüfen, ggf. den Luftdruck nach Herstellerangabe anpassen.**
 – vierteljährlich –



Maintenance

- 1 Check wheel nuts for tightness**
– after the first run under load conditions,
likewise after each wheel change –

Tighten wheel nuts crosswise using a torque wrench to the tightening torque shown in the table.

Wheel contact surfaces should not have additional coats of paint (risk of the wheels becoming detached!)

Travaux d'entretien

- 1 Vérifier si les écrous de roue sont bien serrés**
– après la première utilisation en charge, ainsi qu'après chaque changement de roue –

Serrer les écrous de roue en diagonale avec la clé dynamométrique suivant le couple de serrage figurant sur le tableau ci-après.

Les surfaces d'appui des roues doivent rester exemptes de peinture (risque de desserrage des roues) !

Tightening torques for wheel nuts
Wheel stud arrangement M 18 x 1.5 M = 290 Nm (275 - 305 Nm)
Spigot arrangement M 18 x 1.5 M = 350 Nm (330 - 370 Nm)

Couples de serrage pour écrous de roue
Centrage sur goujons M 18 x 1,5 M = 290 Nm (275 - 305 Nm)
Centrage central M 18 x 1,5 M = 350 Nm (330 - 370 Nm)

- Check the tyres for uneven wear, adjust the inflation pressure if necessary according to the manufacturer's specifications.**
– quarterly –

- Contrôler les pneus pour déceler toute usure irrégulière, le cas échéant adapter le gonflage selon les indications du fabricant.**
– tous les 3 mois –

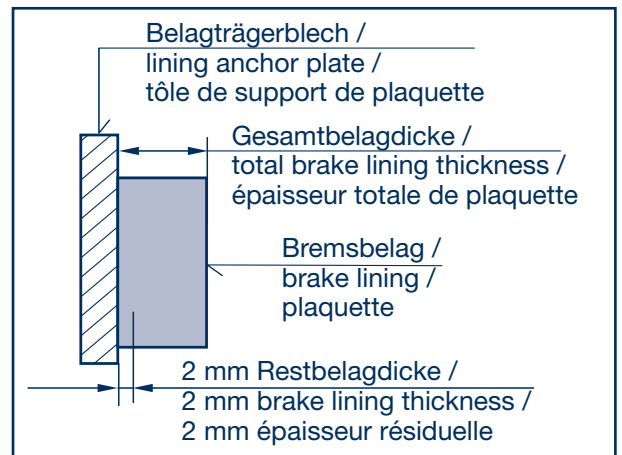
2 Bremsbelagdicke prüfen

– vierteljährlich –

Die Bremsbelagdicke muss regelmäßig, z.B. im Rahmen der Reifenluftdruckprüfung, spätestens jedoch alle 3 Monate kontrolliert werden.

Die Restbelagdicke darf ein Maß von 2 mm (Kontrolle mit Schieblehre) **nicht** unterschreiten.

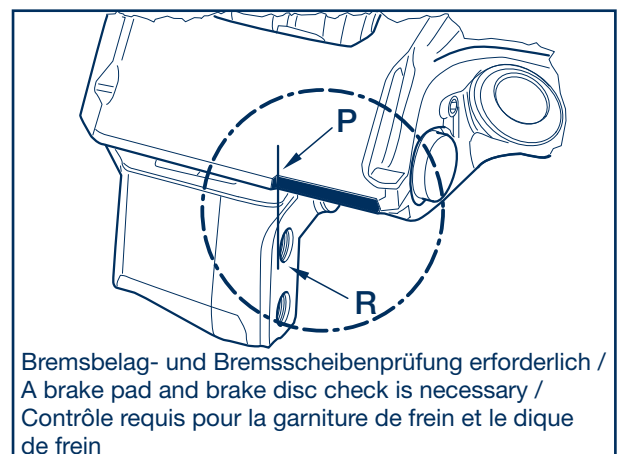
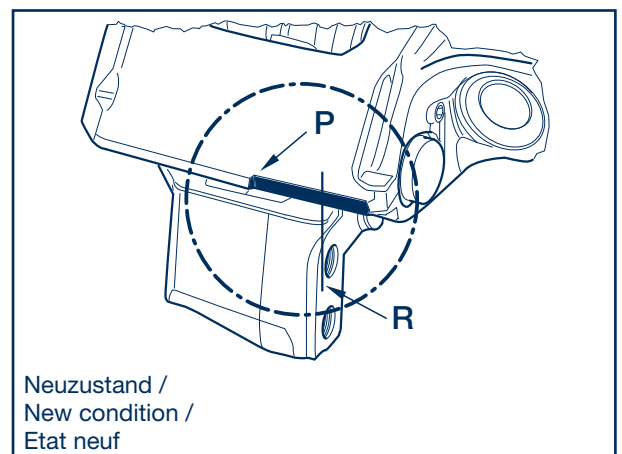
Leichte Ausbrüche an den Kanten sind zulässig, große Ausbrüche auf der Oberfläche der Bremsbeläge sind nicht zulässig.



An der Stellung der Bremssattelmarkierung (P) gegenüber dem feststehenden Bremsträgerflansch (R) kann die Bremsbelagstärke bei angebauten Rädern geprüft werden.

Ist der Zustand wie in der Abbildung rechts unten erreicht, muss die Bremsbelagstärke, sowie die Bremsscheibe bei abgebauten Rädern geprüft werden.

Ggf. Bremsbeläge austauschen (siehe Kapitel 15), und / oder Bremsscheibe austauschen.



2 Check brake pad thickness
– quarterly –

The brake pad thickness must be checked regularly, e.g. during the tyre inflation pressure check. The intervals must not be more than 3 months.

The thickness of the remaining pad must **not be less than 2 mm** (check with slide gauge).

Slight pitting on the edges is permitted, however serious pitting on the surface of the brake pad is not permitted.

The brake pad thickness can be checked with the wheels attached by means of the position of the brake caliper marking (P) in relation to the fixed brake carrier flange (R).

On reaching the status as shown in the illustration below right, the brake pad thickness and the brake disc must be checked with the wheel removed.

Replace the brake pads and/or brake disc as necessary (see chapter 15).

2 Vérifier l'épaisseur des plaquettes de frein
– tous les trimestres –

L'épaisseur des garnitures de frein doit être vérifiée régulièrement, par exemple à l'occasion du contrôle de pression des pneumatiques, mais en tout état de cause au moins tous les 3 mois.

L'usure des plaquettes de frein **ne doit pas excéder** une épaisseur résiduelle de 2 mm (contrôle avec un pied-à-coulisse).

De légères ébréchantures sont tolérées sur les bords, des éclats importants à la surface des garnitures de frein ne sont pas admis.

L'épaisseur de la garniture de frein pour des roues montées peut être vérifiée à la position du repère de l'étrier de frein (P), par rapport au support d'étrier fixe (R).

Si l'état atteint est celui de la figure en bas à droite, vérifier l'épaisseur de la garniture de frein, ainsi que le disque de frein lorsque les roues sont démontées.

Si besoin, remplacer les garnitures de frein et / ou le disque de frein (voir chapitre 15).

3 Bremsscheibe

(Zustandskontrolle der Bremsscheibe)

- vierteljährlich bei Einsatz außerhalb Europa,
- halbjährlich bei Einsatz in Europa -

Die Abschnitte A - D (Abb.) zeigen die eventuell möglichen Zustände der Scheibenoberfläche:

- A → Netzwerkartige Rissbildung = zulässig
- B → Radial verlaufende Risse bis max. 1,5 mm Breite und Tiefe = zulässig
- C → Unebenheiten der Scheibenoberfläche unter 1,5 mm = zulässig
- D → durchgehende Risse = **unzulässig**

Bei Oberflächenzuständen wie für die Abschnitte A - C beschrieben, kann die Bremsscheibe bis Erreichen der minimal zulässigen Scheibendicke verwendet werden.

Technische Angaben:

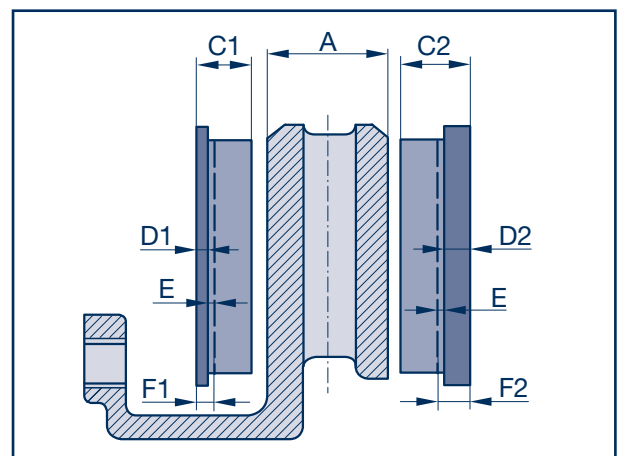
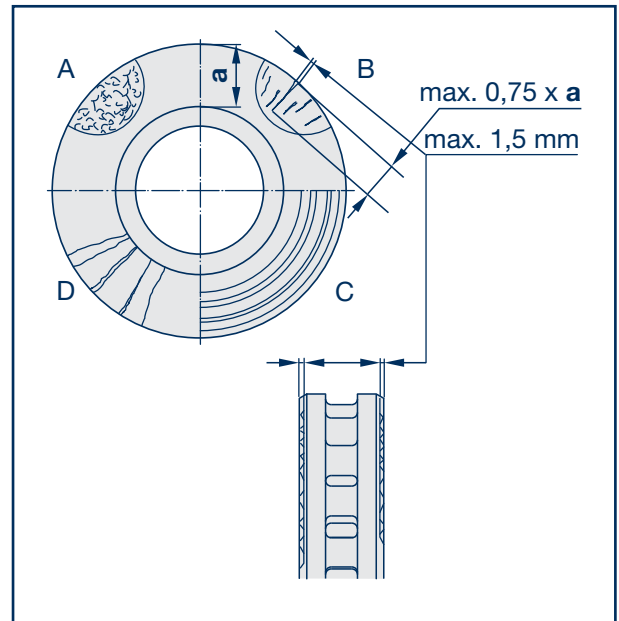
- A Scheibendicke, neu = 34 mm
- minimal zulässige Scheibendicke = 28 mm
(Kontrolle mit Schieblehre)
- C1 Gesamtstärke neuer Bremsbelag = 27 mm
- C2 Gesamtstärke neuer Bremsbelag = 34 mm
- D1 Belagträgerblech = 8 mm
- D2 Belagträgerblech = 15 mm
- E Mindeststärke Bremsbelag = 2 mm
- F1 Mindeststärke Bremsbelag incl. Belagträgerblech = 10 mm
- F2 Mindeststärke Bremsbelag incl. Belagträgerblech = 17 mm

Bremsscheibenwechsel (siehe Kapitel 21).

Achtung!

Um eine Beschädigung der Bremsscheibe zu vermeiden, müssen die Bremsbeläge spätestens dann ersetzt werden, wenn an der schwächsten Stelle 2 mm Bremsbelagdicke über dem Trägerblech gemessen wird.

Bei Nichtbeachtung dieser Vorschriften besteht die Gefahr, dass bei abgefahrenen Bremsbelägen die Bremsscheibe beschädigt und dadurch die Bremswirkung reduziert wird oder sogar vollkommen ausfällt.



- 3 Brake disc**
(Checking the condition of the brake disc)
– every three months when used outside Europe,
every six months when used within Europe –

Sections A - D (Fig.) show the possible conditions of the disc surface:

- A → Network-type cracks = permissible
B → Radial cracks up to max.
1.5 mm width and depth = permissible
C → Uneven disc surface less
than 1.5 mm = permissible
D → continuous cracks = **not permissible**

In the case of surface conditions as described for sections A - C, the brake disc can be used until the minimum permissible disc thickness has been reached.

Technical details:

- | | | |
|----|---|---------|
| A | disc thickness, new | = 34 mm |
| | minimum permissible disc thickness (check with slide gauge) | = 28 mm |
| C1 | Overall thickness of new brake pad | = 27 mm |
| C2 | Overall thickness of new brake pad | = 34 mm |
| D1 | Pad backing plate | = 8 mm |
| D2 | Pad backing plate | = 15 mm |
| E | Brake pad minimum thickness | = 2 mm |
| F1 | Brake pad minimum thickness incl. pad backing plate | = 10 mm |
| F2 | Brake pad minimum thickness incl. pad backing plate | = 17 mm |

Brake disc change (see chapter 21).

Important!
To prevent the brake disc being damaged, the brake pads must be replaced when a brake pad thickness of 2 mm above the anchor plate has been measured.

If these instructions are not followed, there is a danger of the brake disc being damaged, and no braking effect being achieved.

- 3 Disque de frein**
(contrôle de l'état du frein)
– tous les trois mois pour une utilisation hors Europe, tous les six mois en Europe –

Les sections A à D présentent les différents états possibles de la surface du disque:

- A → craquelage réticulé = admissible
B → fissures radiales jusqu'à
1,5 mm max largeur et
profondeur = admissible
C → aspérités de la surface du
disque inférieures à 1,5 mm = admissible
D → fissures continues = **inadmissible**

Dans le cas des états de surface décrits aux sections A - C, le disque peut être utilisé jusqu'à l'épaisseur minimum autorisée.

Caractéristiques techniques :

- | | | |
|----|---|-------------------|
| A | épaisseur de disque neuf | épaisseur = 34 mm |
| | minimale de disque requise (contrôle avec un pied-à-coulisse) | = 28 mm |
| C1 | Epaisseur totale de la nouvelle garniture de frein | = 27 mm |
| C2 | Epaisseur totale de la nouvelle garniture de frein | = 34 mm |
| D1 | Plaque porte-garniture | = 8 mm |
| D2 | Plaque porte-garniture | = 15 mm |
| E | Epaisseur minimale de la garniture de frein | = 2 mm |
| F1 | Epaisseur minimale de la garniture de frein, y compris plaque porte-garniture | = 10 mm |
| F2 | Epaisseur minimale de la garniture de frein, y compris plaque porte-garniture | = 17 mm |

Changement de disque de frein (voir chapitre 21).

Attention !
Pour éviter tout endommagement du disque de frein, il y a lieu de remplacer les plaquettes de frein lorsqu'elles atteignent une épaisseur minimum de 2 mm au-dessus de la tôle de support à l'endroit le plus usé.

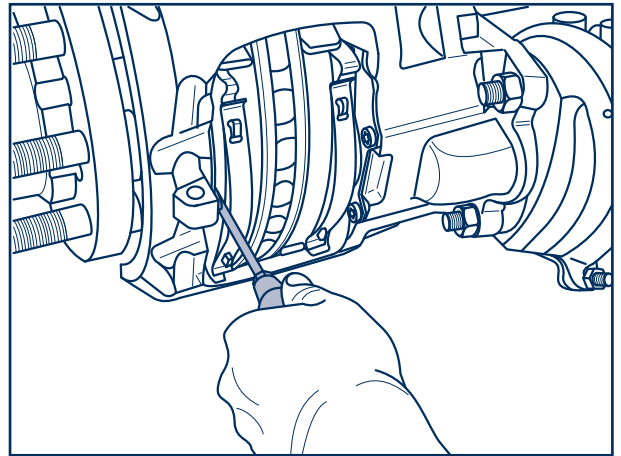
La non observation de cette prescription risque d'endommager le disque lorsque les plaquettes sont usées, réduisant ou annulant même l'effet de freinage.

4 Nachstellung prüfen

– vierteljährlich bei Einsatz außerhalb Europa,
halbjährlich bei Einsatz in Europa –

Fahrzeug gegen Wegrollen sichern.
Betriebs- und Feststellbremse lösen.

Rad abbauen. Belaghaltebügel entfernen. Den Bremssattel auf seinen Führungsbolzen in Richtung Fahrzeugaußenseite ziehen. Unter Verwendung eines geeigneten Werkzeuges den äußeren Bremsbelag in Richtung Druckstück drücken. Den Abstand zwischen Trägerblech und Sattelinnenseite messen. Dieser muss zwischen 0,6 mm und 1,1 mm liegen.



Achtung!

Ist das Lüftspiel zu groß, kann die Bremswirkung ausfallen. Bei zu kleinem Lüftspiel kann die Bremse überhitzen und Folgeschäden verursachen.

Wenn das Lüftspiel zu groß oder klein ist, muss die Nachstellung wie folgt überprüft werden:

Kappe abnehmen.

Mit einem Ringschlüssel SW 8 am Sechskant des Nachstellers, bzw. SW 10 am Nachstelladapter, die Rasten soweit gegen den Uhrzeigersinn drehen, bis sie 3-4 mal hörbar überspringen.

Achtung!

Bei Ausführung mit Nachstelladapter niemals ohne Adapter drehen. Wird das vorgegebene Abschermoment des Adapters überschritten, wird dieser zerstört.

Versuchen Sie es mit einem neuen Adapter. Bei erneutem Abriss muss der Bremssattel ausgetauscht werden, da ein innerer Schaden vorliegt.

Keinen Gabelschlüssel verwenden.

Max. Drehmoment: ca. 25 Nm

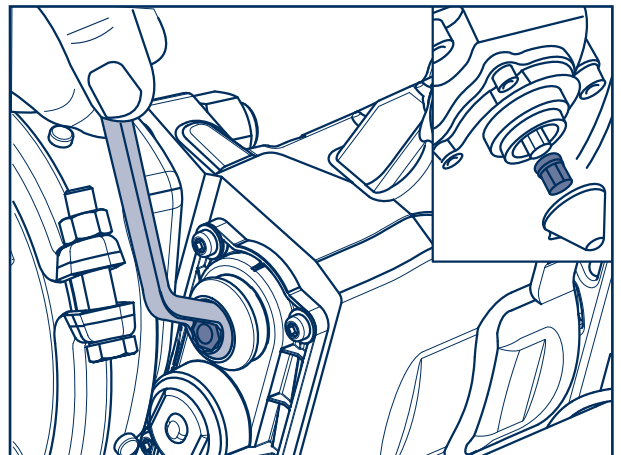
Bremse 5 - 10 mal betätigen (ca. 2 bar). Bei funktionsfähiger Nachstellung muss sich der Ringschlüssel im Uhrzeigersinn taktweise zurückdrehen (auf Freiraum des Ringschlüssels achten).

Hinweis: Mit zunehmender Taktzahl wird der Verdrehwinkel bzw. die Bewegung des Ringschlüssels kleiner.

Dreht sich der Ringschlüssel wie beschrieben zurück, so ist die Nachstellung in Ordnung.

Ringschlüssel abnehmen.

Kappe mit Renolit HLT2 benetzen und aufstecken. Bei Ausführung mit Adapter die Lasche der Kappe zum Achskörper weisend montieren.



4 Checking adjustment

– every three months when used outside Europe,
every six months when used within Europe –

Prevent the vehicle from rolling away.
Release the service brakes and the handbrake.

Remove wheel. Remove pad retainer clip. Pull the brake caliper on its guide pins in the direction of the outside of the vehicle. Using a suitable tool, press the outer brake pad in the direction of the pressure pad. Measure the gap between the backing plate and the inside of the caliper. This must be between 0.6 and 1.1 mm.

Important!

If the air gap is too large, the braking effect may fail. If the air gap is too small the brake may overheat and cause further damage.

If the air gap is too big or too small, the adjustment must be checked as follows:

Remove cap.

Place a ring spanner on the hexagon profile of the adjuster, or a suitable spanner on the adjuster adapter. Turn anti-clockwise until the ratchets click 3 or 4 times.

Important!

If the version has an adjustment adapter, never turn without the adapter. Exceeding the specified break-off torque of the adapter will cause the adapter to break.

Repeat with a new adapter. Fit a new brake caliper if the adapter shears off again - this is an indication of internal damage.

Do not use an open-ended spanner.

Max. torque: approx. 25 Nm

Apply brake 5 to 10 times (approximately 2 bar). If the adjustment is correct, the ring spanner must turn back cyclically in a clockwise direction (check the clearance of the ring spanner).

Note: As the cycle rate increases, the rotational angle or the movement of the ring spanner becomes smaller.

If the ring spanner moves as described, the adjustment is OK.

Remove ring spanner.

Wet the new cap with Renolit HLT2 and re-fit. For the version with the adapter, fit the lug on the cap pointing towards the axle beam.

4 Vérifier le réglage

– tous les trois mois pour une utilisation hors Europe, tous les six mois en Europe –

Caler le véhicule pour empêcher toute mise en mouvement involontaire. Desserrer les freins de service et de stationnement.

Démonter la roue. Enlever la plaque de retenue de garniture. Tirer l'étrier de frein sur son boulon de guidage vers le côté extérieur du véhicule. Pousser la garniture de frein extérieure vers la pièce de pression en utilisant un outil approprié. Mesurer l'écart entre la plaque-support et le côté intérieur de l'étrier. Cet écart doit être entre 0,6 mm et 1,1 mm.

Attention !

En cas de jeu excessif, l'effet de freinage risque d'être inexistant. En cas de jeu insuffisant, le frein risque de surchauffer ce qui entraînerait alors des dommages conséquents. Lorsque le jeu est trop important ou insuffisant, vérifier absolument le rattrapage de la façon suivante :

Enlever le capuchon. A l'aide d'une clé à œil de 8 sur l'écrou hexagonal de rattrapage ou de 10 sur la douille de réglage, tourner les crans en sens inverse des aiguilles d'une montre pour les faire sauter audiblement 3 ou 4 fois.

Attention !

Dans le cas d'une version avec douille de réglage, éviter toute rotation sans adaptateur. Le dépassement du couple de rupture prescrit pour la douille entraîne sa destruction. Recommencez alors avec une nouvelle douille. En cas de nouvelle rupture, l'étrier de frein doit être remplacé car il présente un dommage interne.

Ne jamais utiliser de clé plate.

Couple de serrage max. : env. 25 Nm

Actionner le frein 5 ou 10 fois (env. 2 bar). Dans le cas d'un réglage correct, la clé à œil doit revenir en arrière pas à pas (veiller à ce que la clé dispose d'un espace suffisant).

Remarque : L'angle de rotation c'est-à-dire le mouvement de la clé à œil diminue au fur et à mesure des actionnements.

Si la clé à œil revient en arrière comme décrit, le réglage est correct.

Enlever la clé à œil. Enduire le capuchon de Renolit HLT2 et le viser. Dans le cas d'une exécution avec douille, monter la patte du capuchon en direction du corps d'essieu.

Dreht der Nachsteller bzw. Ringschlüssel sich

- gar nicht,
- nur bei der ersten Betätigung,
- bei jeder Betätigung vor und wieder zurück,

so ist die Nachstellung nicht in Ordnung und der Bremssattel ist auszutauschen.

5 Nachstellung prüfen

– vierteljährlich bei Einsatz außerhalb Europa,
halbjährlich bei Einsatz in Europa –
(z.B. im Rahmen der gesetzlich vorgeschriebenen
Untersuchungen)

Fahrzeug gegen Wegrollen sichern.
Betriebs- und Feststellbremse lösen.

Durch kräftigen Druck gegen den Schiebesattel
in Richtung der Führungslager muss sich dieser
um etwa 0,6 - 1,1 mm verschieben lassen (Lüft-
spiel). Ist dies nicht der Fall, ist die Bremssattel-
Führung zu überprüfen.

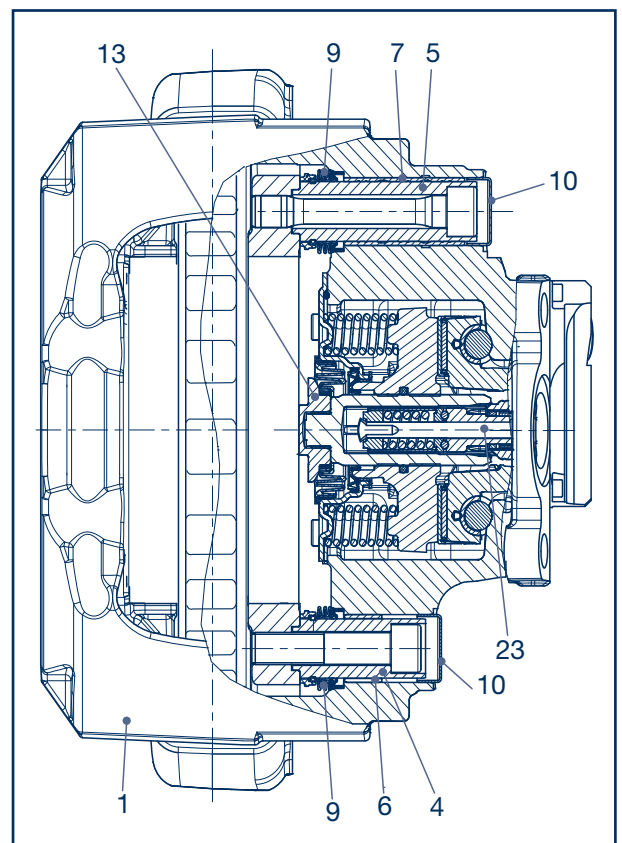
Verschiebbarkeit über die gesamte Sattelführung:
Bremsbeläge ausbauen.

Druckstück (13) am Nachsteller (23) mit Adapter
gegen den Uhrzeigersinn ganz zurückdrehen.

Der Bremssattel (1) muss sich über den gesam-
ten Verschiebeweg > 20 mm auf den Führungs-
teilen (5) und (7) sowie (4) und (6) von Hand
(ohne Werkzeug) bewegen lassen.

Sattelführungsabdichtung prüfen:

Die Führungsbuchsen (4) und (5) sind mit den
Faltenbälgen (9) und den Deckeln (10) abge-
dichtet. Diese Teile dürfen keine Risse oder
Beschädigungen aufweisen.
Auf einwandfreien Sitz prüfen.



If the following faults occur:

The adjuster, or the ring spanner

- a) does not turn,
 - b) turns only upon initial application,
 - c) turns forward and back again upon each application,
- the adjustment is not correct and the brake caliper must be replaced.

La clé de réglage ou polygonale

- a) ne bouge pas,
 - b) ne tourne «qu'au premier actionnement »,
 - c) tourne à chaque actionnement en avant et en arrière,
- C'est que le réglage est incorrect et qu'il faut remplacer l'étrier de frein.

- 5** **Checking the brake caliper guide system**
– every three months when used outside Europe,
every six months when used within Europe –
(e.g. within the scope of the statutory checks)

Prevent the vehicle from rolling away.
Release the service brakes and the handbrake.

Apply considerable pressure to the sliding caliper in the direction of the guide bearing. It should be possible to move it by about 0.6 to 1 mm (play). Check the brake caliper guide if this is not the case.

Ability of the caliper to slide to the full extent of the caliper guides:

Remove the brake pads.
Fully retract the pressure pad (13) by turning the adjuster (23) in an anti-clockwise direction, using an adapter.

It must be possible to slide the brake caliper (1) by hand over the entire distance of more than 20 mm on the guide pieces (5) and (7) as well as (4) and (6), without using any tools.

Check caliper guide seals:

The guide bushes (4) and (5) are sealed by means of the bellows pieces (9) and the caps (10). These parts must not show any cracks or damage.

Check that everything is properly seated.

- 5** **Vérifier le système de guidage de l'étrier**
– tous les trois mois pour une utilisation hors Europe, tous les six mois en Europe –
(par exemple dans le cadre de contrôles prescrits par la loi)

Caler le véhicule pour empêcher toute mise en mouvement involontaire. Desserrer les freins de service et de stationnement.

Une forte pression exercée sur l'étrier coulissant en direction des paliers de guidage permet normalement de le déplacer d'environ 0,5 à 1 mm (jeu de desserrage).
Dans le cas contraire, vérifier le guidage de l'étrier de frein.

Possibilité de déplacement sur toute la longueur du guidage de l'étrier :

démonter les garnitures de frein.
Tourner complètement la pièce de pression (13) au dispositif de rattrapage avec adaptateur (23), dans le sens contraire des aiguilles d'une montre.

L'étrier de frein (1) doit se laisser déplacer, à la main et sans outil, sur toute la course de déplacement > 20 mm sur les pièces de guidage (5) et (7) ainsi que (4) et (6).

Vérifier l'étanchéité du guidage de l'étrier :

L'étanchéité des douilles de guidage (4) et (5) est exécutée au moyen des soufflets (9) et des chapeau du paliers (10). Ces pièces ne doivent porter ni fissures, ni dommages.
Vérifier le serrage impeccable.

6 Zuspanneinheit prüfen (Bremse)

– halbjährlich –

Wird bei der Überprüfung des Faltenbalgs am Druckstück (Pfeil) eine Beschädigung sichtbar, so macht diese die Demontage des Faltenbalges notwendig. Dabei sind die ausgebauten Teile in jedem Fall durch Neuteile zu ersetzen (siehe Kapitel 16).

Vor dem Einsetzen der neuen Teile ist die Nachstelleinheit auf Korrosion und Leichtgängigkeit zu prüfen.



Hinweis:

Damit das Gewinderohr (16) nicht völlig aus der Brücke herausgedreht wird, ist darauf zu achten, dass sich ein neuer Bremsbelag (12) im äußeren Bremssattelträgerschacht befindet.



Hinweis:

Damit bei der Werkbankarbeit das Gewinderohr nicht völlig aus der Brücke herausgedreht wird, Distanzstück (ca. 60 mm - siehe Fig. 6 Seite 16-2) zwischen Rohr und Gehäuse einsetzen.

Sollte das Gewinderohr dennoch aus der Brücke herausgedreht werden, ist ein Austausch des Bremssattels erforderlich.

Zur Prüfung der Teile ist das Gewinderohr (16) über den Nachsteller im Uhrzeigersinn an die Bremsscheibe (4) heranzudrehen.

Die Betriebsbremse und der Federspeicher müssen sich im gelösten Zustand befinden.

Während des Drehvorganges lässt sich der Gewindegang am Gewinderohr (16) auf Korrosionsschäden überprüfen.

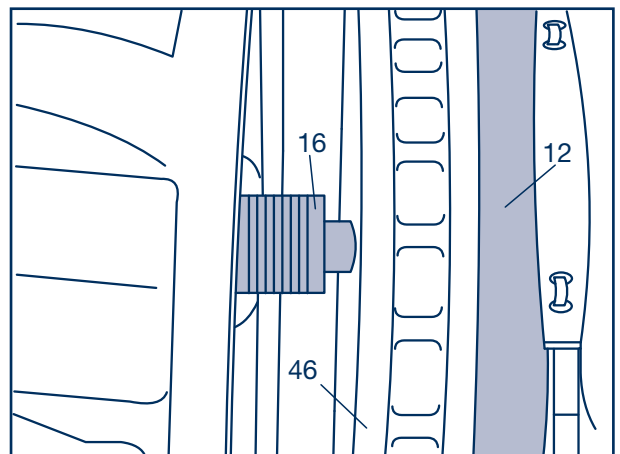
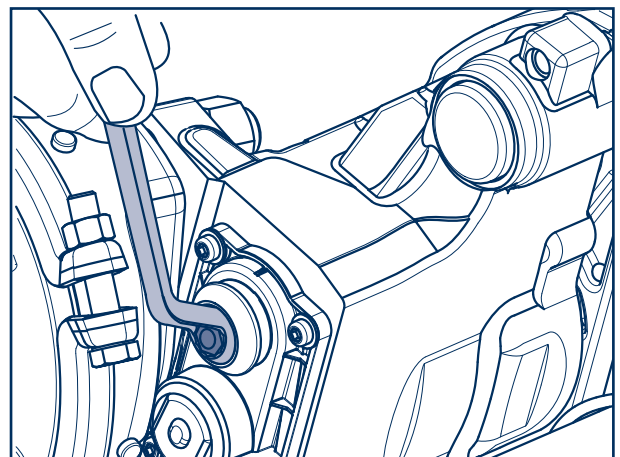
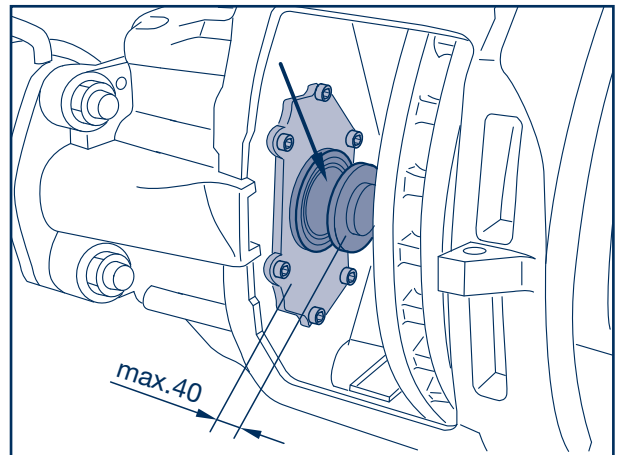
Rostansatz am Gewindegang erfordert einen Austausch des Bremssattels.

o Sichtprüfung

– halbjährlich –

– vierteljährlich bei Einsatz außerhalb Europa –

Alle Bauteile auf Beschädigung und Verschleiß prüfen.



6 Checking the caliper unit (brake)

– every 6 months –

If damage to the parts becomes visible on the thrust piece (arrow) when the bellow is checked, the bellow must be dismantled. The parts which have been removed must in each case be replaced by new ones (see chapter 16).

Before the new parts are used, check that the adjusting unit is free of corrosion and operates smoothly.

Advice:

To prevent the threaded tube (16) being wound completely out of the caliper, make sure that a new brake pad (12) is positioned in the outer caliper anchor plate shaft.

Advice:

To prevent the threaded tube being wound completely out of the caliper when working on a work bench, insert a spacer (approx. 60 mm - see Fig. 6 page 16-2) between the tubes and the housing.

If the threaded tubes are wound out of the bridge, the brake caliper must be replaced.

In order to check the parts, screw the threaded tube (16) clockwise up to the brake disc (4) using the hexagon profile (8 mm) of the adjuster or using the adjusting adapter (10 mm).

The service brake and the spring-loaded parking brake must be in the released state.

The thread of the threaded tube (16) can be checked during the turning process for corrosion damage.

If the thread is rusted, the brake caliper must be replaced.

Visual inspection

– every 6 months –
– quarterly in use outside Europe –

Check all components for damage and wear.

6 Vérifier le bloc de serrage (frein)

– tous les 6 mois –

Si, lors d'un contrôle de soufflet sur la pièce de pression (flèche) on décèle un défaut visible de pièce, il est alors nécessaire de procéder à un démontage de soufflet. Il faut dans ce cas remplacer les pièces démontées par de nouvelles (voir chapitre 16).

S'assurer avant le montage des nouvelles pièces de l'absence de corrosion et du bon fonctionnement de l'unité de réglage.

Remarque :

Afin que l'axe de maintien (16) ne puisse entièrement se dévisser du pont, il y a lieu de veiller à ce qu'une nouvelle plaquette de frein (12) se trouve dans la cage d'étrier externe.

Remarque :

Afin que l'axe de maintien ne sorte pas entièrement du pont lors des travaux à l'établi, placer une pièce intercalaire (env. 60 mm - voir Fig. 6 page 16-2) entre le tube et le carter.

Si les axes de maintien se dévissent malgré tout du pont, il est alors nécessaire de remplacer l'étrier de frein.

Pour le contrôle de pièce, visser l'axe de maintien fileté (16) dans le sens des aiguilles d'une montre en direction du disque de frein (4) au moyen d'une clé de 8 en prise sur l'écrou hexagonal de rattrapage ou d'une clé de 10 en prise sur la douille de réglage.

Le frein de service et le vase à ressort doivent se trouver à l'état desserré.

Pendant cette opération, s'assurer que le filetage de l'axe de maintien soit exempt de rouille (16).

En cas de rouille des filets, remplacer l'étrier de frein.

Contrôle visuel

– tous les 6 mois –
– tous les trimestres en cas d'utilisation en dehors de l'Europe –

Vérifier l'usure et l'endommagement éventuel de tous les éléments de l'ensemble.

7 Faltenbalg am Druckstück prüfen – halbjährlich –

Ggf. Bremsbeläge ausbauen.
Die Betriebsbremse und der Federspeicher
müssen sich im gelösten Zustand befinden.

Das Druckstück über den Nachsteller so weit
herausdrehen (max. 30 mm), bis der Faltenbalg
deutlich sichtbar ist.

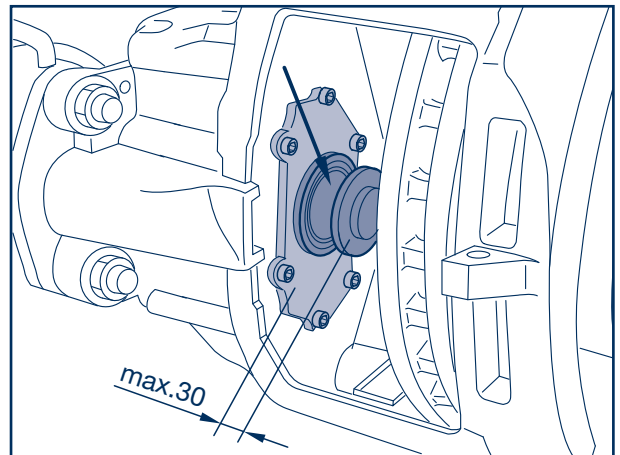
Der Faltenbalg am Druckstück (Pfeil) darf keine
Risse oder sonstige Beschädigungen aufweisen.
Auf einwandfreien Sitz kontrollieren.

Hinweis:

Das Eindringen von Schmutz und Feuchtigkeit
führt zu Korrosion und beeinträchtigt die Funkti-
on der Spannmechanik und der Nachstellung.

Wird eingedrungenes Wasser bzw. Rostansatz
festgestellt, Bremssattel austauschen.

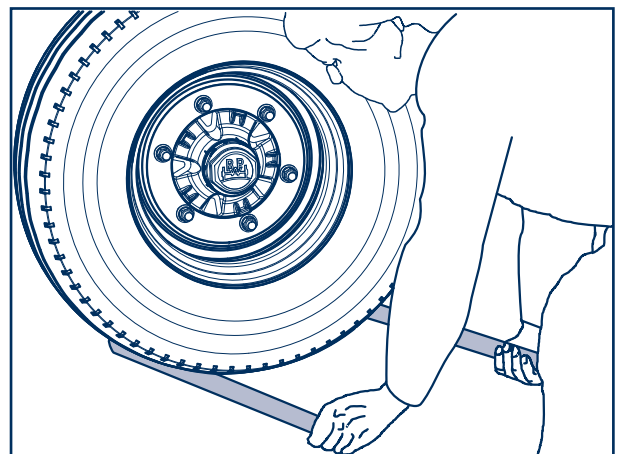
Der Wechsel des Faltenbalgs mit Druckstück ist
unter Kapitel 16 beschrieben.



8 Radnaben-Lagerspiel prüfen – halbjährlich –

Zum Prüfen des Radnaben-Lagerspiels Achse
anheben, bis die Reifen frei sind. Bremse lösen.
Hebel zwischen Reifen und Boden ansetzen und
Spiel prüfen.

Bei fühlbarem Lagerspiel das Lagerspiel wie auf
Seite 4-5 bzw. 4-6 beschrieben einstellen.
Zur Einstellung des Lagerspiels ist eine Demont-
age des Rades und der Bremsbeläge erforder-
lich.

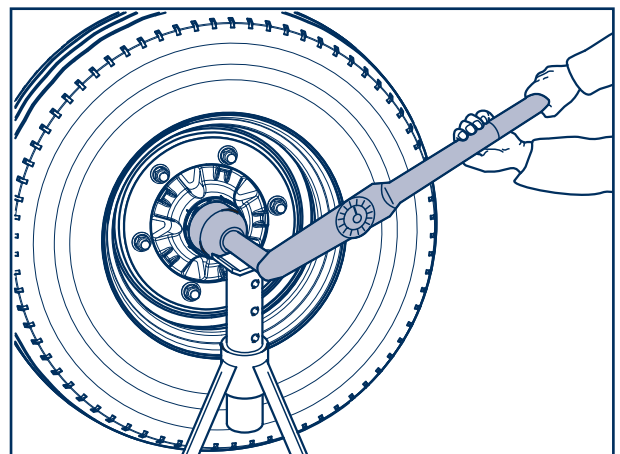


9 Kapseln auf Festsitz prüfen – halbjährlich –

Nabenkapseln mit Drehmomentschlüssel bzw.
Schrauber auf Festsitz prüfen.
Anziehdrehmoment:



Stahlkapsel 4 - 5,5 t 500 Nm



7 Bellow on the thrust piece

– every 6 months –

Remove the brake pads, if necessary.
The service brake and the spring-loaded parking brake must be in the released state.

Unscrew the thrust piece using the adjuster far enough (max. 30 mm) until the bellow can clearly be seen.

The bellow on the thrust piece (arrow) must have no tears or damage. Check for correct fitting.

Note:

Penetrating dirt and damp cause corrosion and affect the operation of the clamping mechanism and adjustment.

If water has penetrated or rusting has been detected, replace the brake caliper.

Chapter 16 describes how to change the bellow with thrust piece.

8 Check wheel hub bearing play

– every 6 months –

In order to check the wheel hub bearing play lift the axle until the wheels are off the ground. Release the brake. Apply a lever between the tyre and the ground and check the play.

If you can feel play in the bearing, adjust the bearing play as described on page 4-5 and 4-6. In order to adjust the bearing play, a disassembly of the wheel and brake lining is required

9 Check caps for firm seating

– every 6 months –

Check hub caps for tightness using a torque wrench.

Tightening torque:



Steel cap 4 - 5.5 t 500 Nm

7 Soufflets sur les pièces de pression

– tous les 6 mois –

Le cas échéant déposer les garnitures de frein. Le frein de service et le vase à ressort doivent se trouver à l'état desserré.

Par le biais de l'écrou de rattrapage, dévisser le pièce de pression (d'un maximum 30 mm) jusqu'à ce que le soufflet soit nettement visible.

Le soufflet sur le pièce de pression (flèche) ne doit présenter aucune fissure ou autre dommage. Vérifier le bon ajustement.

Remarque:

La pénétration de salissures et d'humidité entraîne une corrosion et entrave le bon fonctionnement du mécanisme de tension et de réglage.

En cas d'humidité ou de rouille, remplacer l'étrier.

Le changement de soufflet avec pièce de pression est décrit au chapitre 16.

8 Vérifier le jeu des roulements

– tous les six mois –

Pour vérifier le jeu des roulements, soulever l'essieu jusqu'à ce que les pneumatiques ne reposent plus sur le sol. Desserrer le frein. Placer le levier entre le pneumatique et le sol et vérifier le jeu.

En cas de jeu de palier perceptible, régler celui-ci comme indiqué à la page 4-5 et 4-6. Pour régler le jeu de palier, il est nécessaire de démonter la roue et les garnitures de frein.

9 Vérifier si le capuchon est bien serré

– tous les 6 mois –

Vérifier si les capuchons de moyeu sont bien serrés à l'aide d'une clé dynamométrique ou d'une visseuse. Couple de serrage :



Capuchon de tôle 4 - 5,5 t 500 Nm

Zur Prüfung der Bremsbelagdicke Schauloch durch Aufklappen der Gummilasche öffnen. Bei einer Restbelagdicke von min. 5 mm (bzw. bei Erreichen der Unterkante Verschleißtasche am Bremsbelag) muss der Bremsbelag erneuert werden.

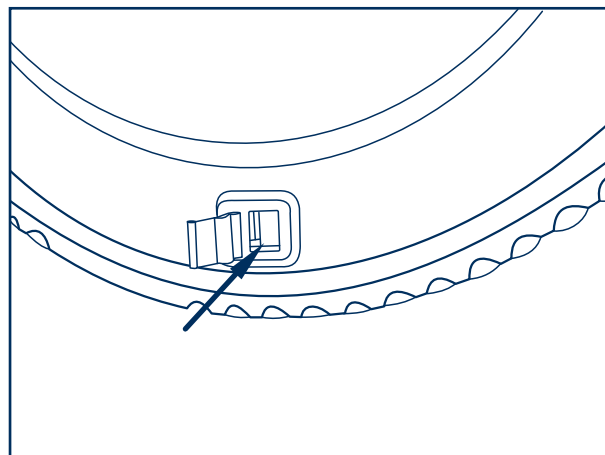


Fig. 1

6.1 DEMONTAGE DER RADNABEN-BREMSTROMMELEINHEIT

☞ Das Rad kann während der Demontage / Montage an der Radnabe montiert bleiben.

Zur leichteren Handhabung der Naben-Trommleinheit beim Lagerwechsel empfehlen wir die Demontage des Rades.

[1] Räder blockieren und Bremse zurückstellen. Nabenkapseln von der Radnabe abschrauben. Fahrzeug unfallsicher abstützen, Achse anheben bis die Reifen frei sind.

Kronenmutter entsplinten und abschrauben.

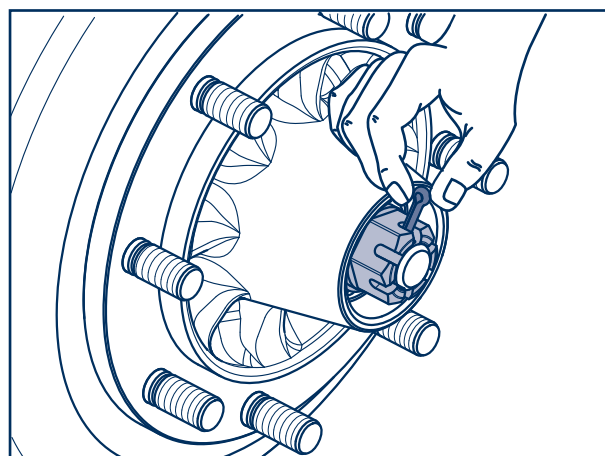


Fig. 2

Nabenlagerungen ab Kalenderwoche 38/2011:

[2] Hakensprengring inkl. Bolzen aus der Achsmutter herausnehmen.

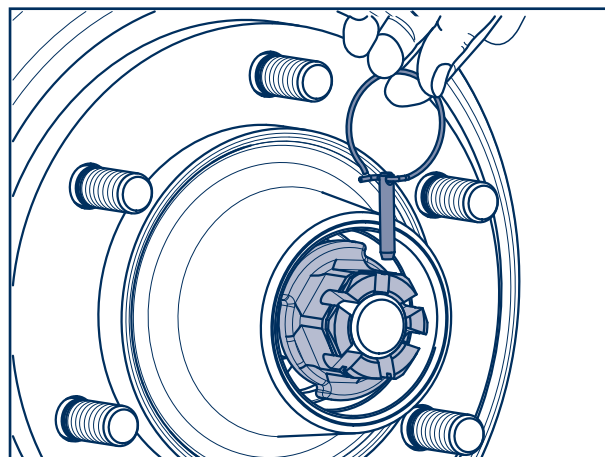



Fig. 3

If the remaining thickness of the lining is at the minimum 5 mm (or when the bottom edge of the wear pocket on the brake lining is reached), the brake lining must be renewed.

Ouvrir le regard de contrôle en rabattant la languette de caoutchouc. Lorsque l'épaisseur résiduelle minimale de la garniture est de 5 mm (ou arête d'usure de la garniture de frein atteinte), la garniture de frein doit être remplacée.

6.1 REMOVAL OF THE WHEEL HUB BRAKE DRUM UNIT

 During dismantling / assembling the wheel can remain mounted on the wheel hub.

We recommend removing the wheel to facilitate handling of the hub/drum unit when changing the bearing.

[1] If wheels are locked, release the brakes. Unscrew the hub cap from the wheel hub. Support the vehicle in such a way that an accident cannot occur. Raise the axle until the tyres are free.

Remove the split pin from the axle nut and unscrew.

Hub bearings from calendar week 38/2011:

[2] Remove the hook spring ring, complete with retention pin, from the axle nut.

6.1 DÉMONTAGE DE L'UNITÉ MOYEU DE ROUE / FREIN À TAMBOUR

 La roue peut rester montée sur le moyeu de roue pendant le démontage / le montage.

Pour faciliter le maniement de l'unité moyeu-tambour lors du remplacement du roulement, nous recommandons de démonter la roue.

[1] Remettre le frein en position initiale. Dévisser le capuchon du moyeu de roue. Soutenir le véhicule de manière à empêcher tout accident. Soulever l'essieu jusqu'à ce que les pneus soient dégagés.

Dégoupiller et dévisser l'écrou de fusée.

Roulements de moyeu à partir de la semaine calendaire 38/2011 :

[2] Enlever le circlips et la goupille de l'écrou de fusée.

- [3] Abziehkapsel (siehe Seite 2-2) einschrauben. Komplette Radnabe, ggf. einschließlich Räder vom Achsschenkel abziehen.

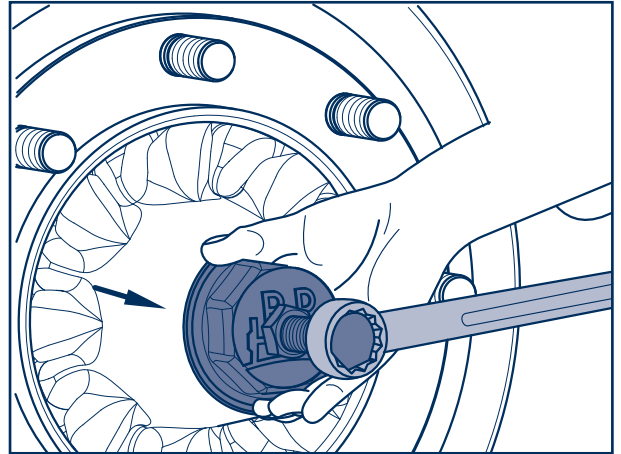


Fig. 4

- [4] Abziehvorrichtung ansetzen. Inneres Kegelrollenlager, Stoßring und ggf. die Dichtringe zusammen vom Achsschenkel abziehen.

☞ Bei wafffähiger Nabenlagerung den O-Ring im Stoßring prüfen, ggf. auswechseln.

☞ Nabe und Lagerkäfige kennzeichnen, damit sie bei der Montage nicht vertauscht werden.

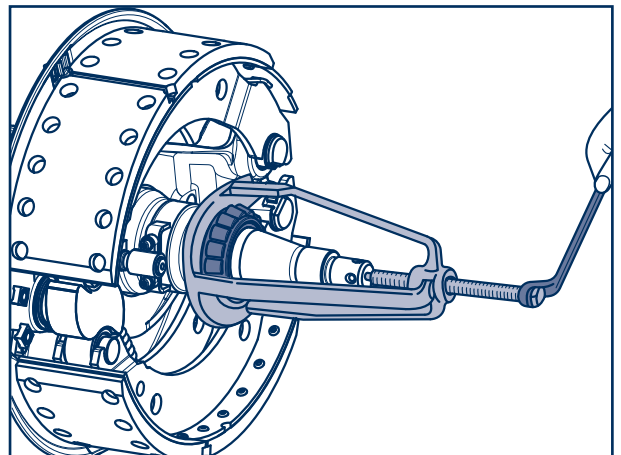


Fig. 5

6.2 BREMSBELAGWECHSEL

- [5] Gestängesteller zurückstellen, bis der S-Nocken der Bremsnockenwelle die Nullstellung erreicht.

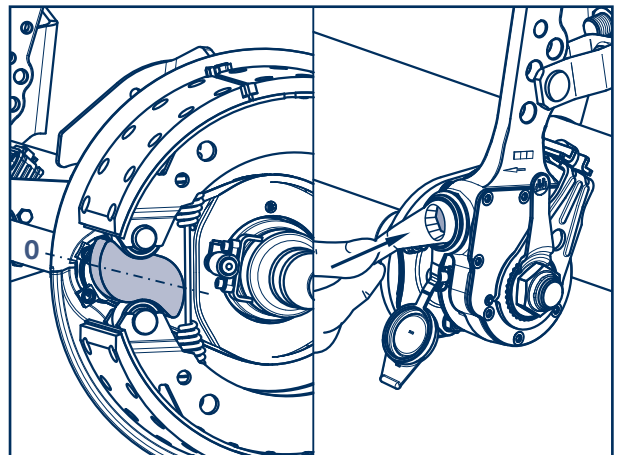



Fig. 6


[3] Attach hub puller (see page 2-2) and withdraw the wheel hub unit with the wheels from the axle stub.


[3] Visser l'arrache-moyeux (voir page 2-2). Retirer de la fusée le moyeu cpl. avec les roues.

[4] Position extractor. Pull off the inner taper roller bearing, the thrust washer and the grease seals if necessary, together from the axle stub.

[4] Placer le dispositif d'extraction. Retirer le roulement à rouleaux coniques intérieur, la bague de butée et le cas échéant, les joints d'étanchéité de la fusée d'essieu.

 Check the O-ring in the thrust washer if the hub bearings are designed for fording, and renew if necessary.

 En cas de roulement de moyeu pour passage de gués, vérifier le joint torique de la bague de butée et le cas échéant, le remplacer.

 Mark both the hub and bearing races to ensure correct positioning during reassembly.

 Marquer le moyeu et les cages de roulements pour éviter leur échange involontaire lors de leur remontage.

6.2 CHANGING THE BRAKE LINING

6.2 CHANGEMENT DE GARNITURE DE FREIN

[5] Reset slack adjuster until the S-cam of the brake cam shaft reaches the zero position.

[5] Remettre en arrière le levier de frein jusqu'à ce que la came en S de l'arbre à came atteigne la position zéro.

Bremse 4212:

- [6] Positionierfedern mit einem Schraubendreher auseinanderhebeln.

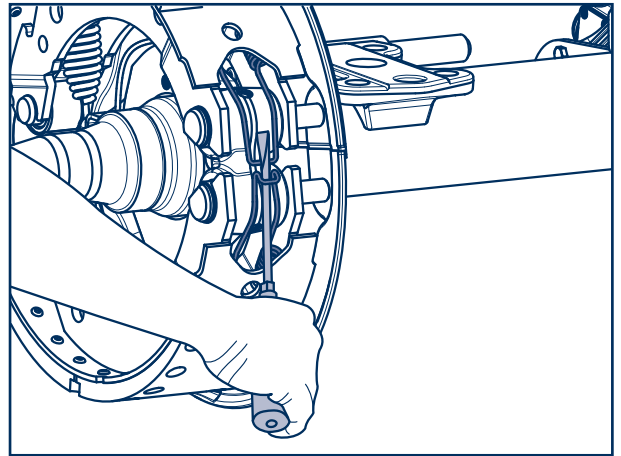


Fig. 7

- [7] Montierhebel am Achskörper auflegen und Bremsbacken abhebeln.

-  Beim Abhebeln den Sensor und das Sensorkabel vor Beschädigung schützen.

Bremsbacken abnehmen.

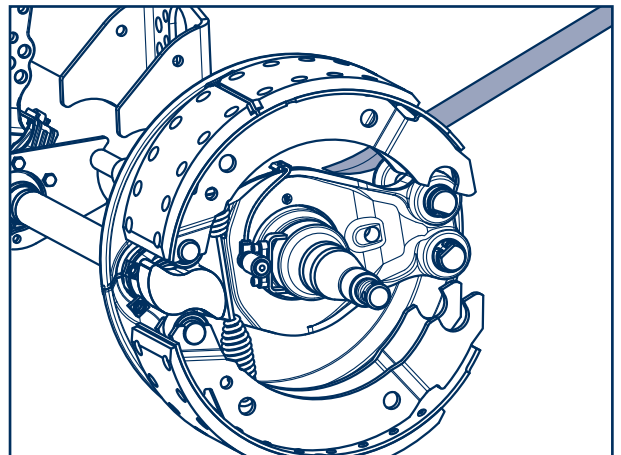


Fig. 8

- [8] Zugfeder aus den Bremsbacken lösen.

Bremse 4212:

- [9] Positionierfedern (Pfeil) aus den Bremsbacken nehmen.

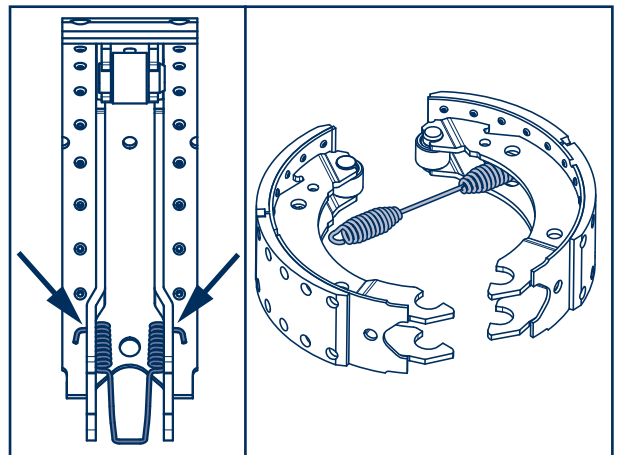



Fig. 9

Brake 4212:

[6] Lever the positioning springs apart using a screwdriver.

[7] Place assembly lever on axle beam and lift brake shoes.

 When lifting, protect the sensor and the sensor cable from damage.

Remove brake shoes.

[8] Loosen return spring from the brake shoes.


Brake 4212:

[9] Remove the positioning springs (arrow) from the brake shoes

Frein 4212 :

[6] Lever et dégager les ressorts de positionnement avec un tournevis.

[7] Faire levier sur le corps d'essieu pour enlever les mâchoires de frein.


 Pendant cette opération, protéger le capteur et son câble contre tout dommage.

Enlever les mâchoires de frein.

[8] Décrocher le ressort de rappel des mâchoires de frein.

Frein 4212 :

[9] Retirer les ressorts de positionnement (flèche) des mâchoires de frein.

 Zum Ausdrücken der Niete sollte auf jeden Fall eine Nietmaschine, vorzugsweise mit hydraulischem Arbeitshub, verwendet werden. Das Ausdrückwerkzeug muss passend zum Durchmesser des Niets ausgewählt werden. Die heutigen Entnieter sind universell sowohl für Hohl- als auch für Halbhohlните verwendbar.

Die Verwendung von falschen Entniern kann zur Beschädigung der Bremsbacken führen.

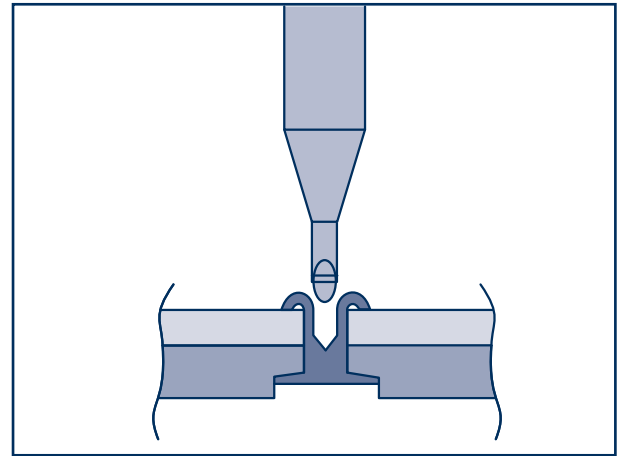


Fig. 10

Steht keine Nietmaschine zur Verfügung:

Den Schließkopf der Niete mit einem Meißel abscheren (Pos. 1) oder mit einem Bohrer (Ø max. 8,6 mm, Pos. 2) wegfräsen. Niet mit einem Durchschlag (Pos. 3) austreiben.

[10] Alte Bremsbeläge abnieten und Bremsbacke reinigen. Die Auflagefläche muss frei von Rost und Unebenheiten sein.

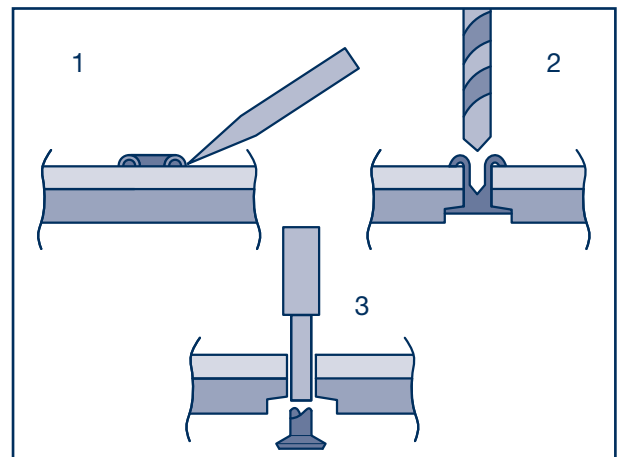


Fig. 11

[11] Durchmesser der Nietlochbohrung mit einer Nietlochlehre prüfen. Der Durchmesser darf nicht mehr als 0,6 mm größer sein als der Nietdurchmesser (DIN 7513).

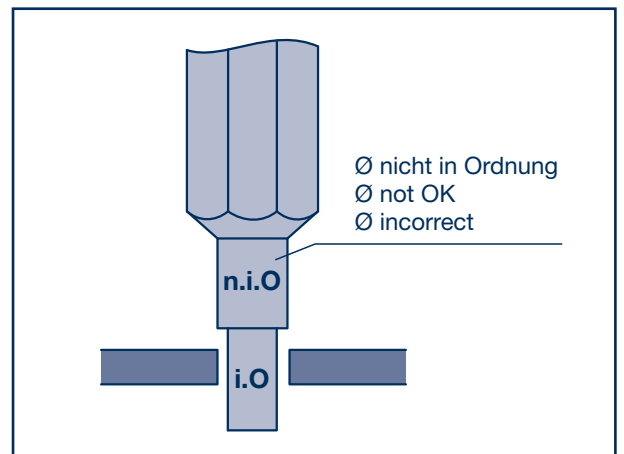



Fig. 12

 The rivets should always be pushed out using a riveting machine, preferably one with hydraulically actuated strokes. The equipment used must be suitable for the rivet diameter. Modern rivet punches are universally usable for fully tubular and semitubular rivets.


The use of unsuitable rivet punches may damage the brake shoe.

If there is no riveting machine available:

Shear off the closing head of the rivets using a chisel (no. 1) or cut away with a drill bit (Ø max. 8.6 mm, no. 2). Drive out the rivet with a punch (no. 3).

[10] Remove the old brake lining and clean the brake shoe. The surface must be free of rust and be smooth.

[11] Check the diameter of the rivet hole using a rivet hole gauge. The diameter is not allowed to be more than 0.6 mm larger than the rivet diameter (DIN 7513).

 Les rivets devraient toujours être retirés à l'aide d'une riveteuse, de préférence à hydraulique. L'outil doit être choisi en fonction du diamètre des rivets. Les outils à chasser les rivets actuels sont universels et donc utilisables pour les rivets tubulaires comme pour les rivets semi-tubulaires.

L'utilisation d'une dériveteuse inadaptée peut endommager la mâchoire de frein.

A défaut de riveteuse :

Cisailler la tête de fermeture des rivets à l'aide d'un ciseau (pos. 1) ou l'éliminer à l'aide d'un foret (Ø maxi. 8,6 mm, pos. 2). Retirer le rivet par perçage (pos. 3).

[10] Dériveter la garniture usée et nettoyer la mâchoire de frein. La surface d'appui doit être exempte de rouille et d'aspérités.

[11] Vérifier le diamètre du trou de rivet à l'aide d'un calibre. Il ne doit pas être supérieur de plus de 0,6 mm au diamètre du rivet (DIN 7513).

Häufig vorkommende Fehler

- 1 lose Nieten weisen auf ein ausgeweitetes Nietloch hin.
- 2 Bohrer hat Nietloch beschädigt
- 3 beschädigte Kante der Auflagefläche
- 4 ausgeschlagene Backenlagerung
- 5 verbogener Steg
- 6 beim Ausbohren verformtes Nietloch
- 7 durch Entnieter ausgeschlagenes Nietloch
- 8 durch Korrosion angefressene Auflagefläche
- 9 beschädigtes Stegende
- 10 ausgeschlagene Backenrollenlager
- 11 gerissene Schweißnaht
- 12 beschädigte Auflagefläche
- 13 korrodierte Schweißnaht
- 14 deformierte Auflagefläche

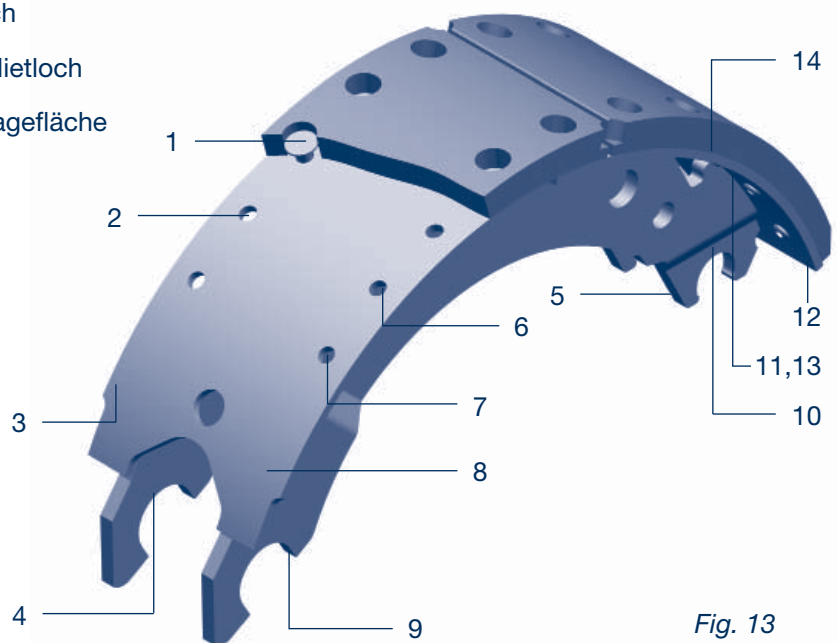


Fig. 13

☞ Bei ausgedrehten Bremstrommeln Bremsbeläge mit entsprechendem Übermaß verwenden.

Die Bremsbacken müssen satt auf dem Belagträger aufliegen, d.h. der Belagträger darf nicht konkav sein. Die Bremsbacken müssen sorgfältig gereinigt werden, z.B durch Sandstrahlen oder mit einem Backenschleifgerät.

[12] Sämtliche Nieten einstecken und durch Aufbördeln halten. Bremsbelag unter Beachtung der Nietreihenfolge aufnieten.

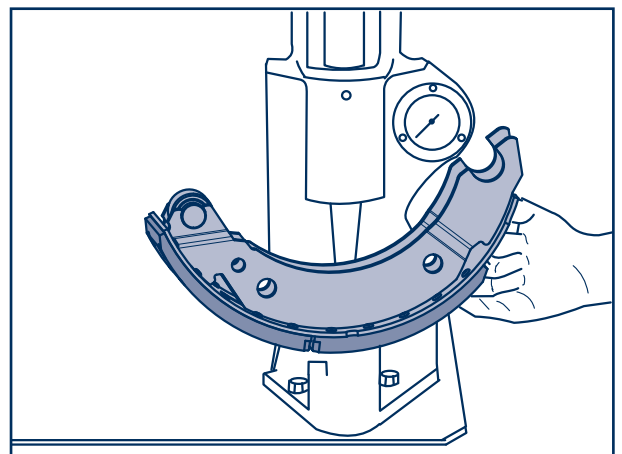



Fig. 14

Frequent faults

- 1 loose rivets indicate enlarged rivet holes
- 2 rivet hole damaged during boring
- 3 damaged platform edge
- 4 worn shoe support
- 5 deformed shoe web
- 6 rivet hole deformed during boring
- 7 rivet hole damaged by riveting machine
- 8 corroded platform area
- 9 damaged shoe web end
- 10 worn shoe roller bearings
- 11 cracked welding seam
- 12 damages platform surface
- 13 corroded welding seam
- 14 deformed platform surface

 **With skimmed brake drums use brake linings with a corresponding oversize.**

The brake shoe must snugly fit on the platform, i.e. the platform must not be concave. The shoes must be carefully cleaned, e.g. by sand-blasting or by means of a shoe grinding unit.

[12] Insert all rivets and hold in position by crimping edges. Rivet brake lining into place taking care to follow the correct riveting order.

Erreurs fréquemment rencontrées

- 1 un rivet lâche indique un trou de rivet trop large
- 2 le foret a endommagé le trou de rivet
- 3 arête de la surface d'appui endommagée
- 4 mâchoires ayant battu dans leur logement
- 5 âme voilée
- 6 trou de rivet déformé lors de l'alésage
- 7 trou de rivet endommagé par la dériveteuse
- 8 surface d'appui attaquée par la corrosion
- 9 extrémité d'âme endommagée
- 10 roulements à rouleaux de mâchoire ayant battu dans leur logement
- 11 cordon de soudure fendu
- 12 surface d'appui endommagée
- 13 cordon de soudure attaqué par la corrosion
- 14 surface d'appui déformée

 **Lorsque les tambours de frein sont alésés, utiliser des garnitures de frein correspondantes.**

Les mâchoires de frein doivent reposer à plat sur le support de garniture, ce qui signifie que le support de plaquette ne doit pas être concave. Les mâchoires de frein doivent être nettoyées soigneusement, par ex. par sablage ou à l'aide d'une meuleuse à mâchoires.

[12] Introduire tous les rivets et maintenir ceux-ci par sertissage. Riveter la garniture en tenant compte de l'ordre de rivetage.

☞ **Nietreihenfolge je Bremsbelag von innen nach außen beachten.**

Stauchdruck: **21000 N** (20000 - 22000 N)

Nieten: Halbhohlnieten aus Stahl, verzinkt,
8 x 15 mm entspr. DIN 7338 B

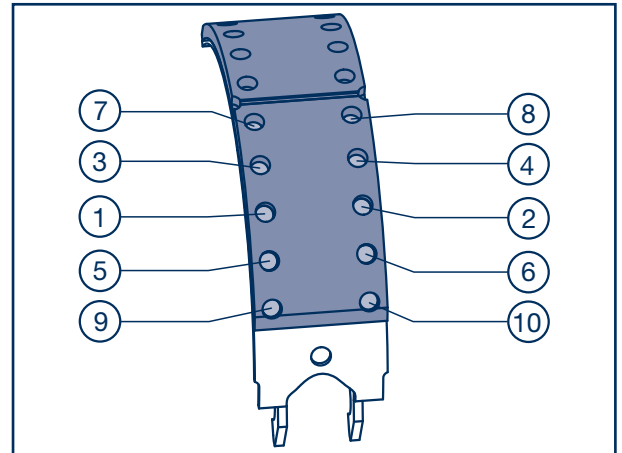


Fig. 15

6.3 KONTROLLE DER VERNIETUNG

Fig 15, Pos. 1:
Nietlänge war korrekt, die Lochlaibung und Festigkeit ist einwandfrei.

Fig. 15, Pos. 2:
Nietlänge zu kurz, keine Lochlaibung und schlechte Schließkopfbildung

Fig. 15, Pos. 3:
Nietlänge zu groß, unzureichender Schließkopf, Rissbildung

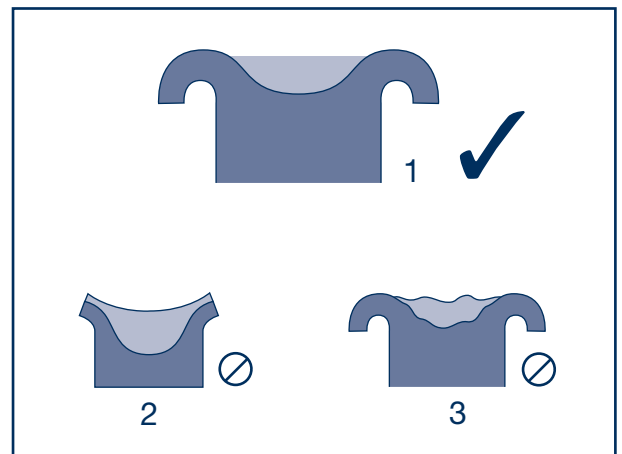


Fig. 16

☞ **Leichte Hammerschläge erlauben die Beurteilung einer guten oder schlechten Nietung: Ein dumpfer Ton deutet auf lose Beläge hin. Ein heller Ton jedoch zeigt an, dass die Nietung in Ordnung ist.**

☞ **Mit einer Ventillehre kann überprüft werden, ob unter dem Bremsbelag Hohlräume vorhanden sind. Ein Zwischenraum von über 0,15 mm, der tiefer als zur ersten Nietlochreihe führt, kann zu Geräuschproblemen führen.**

☞ **Schließlich sollten die Beläge auf Risse untersucht werden. Diese treten im Bereich der Niete auf und weisen auf eine nicht korrekte Verarbeitung hin.**

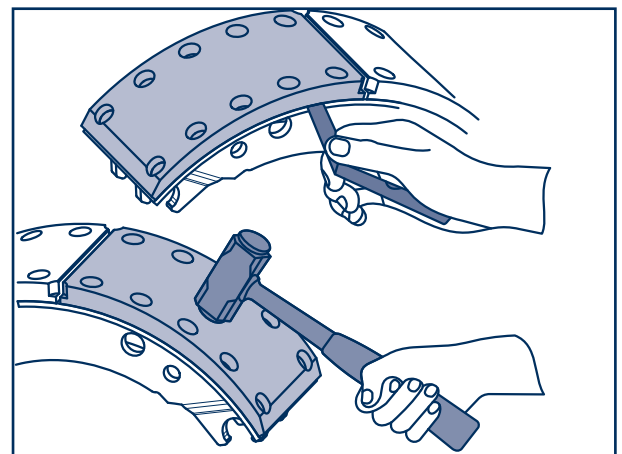


Fig. 17

 Rivet as shown from the inside out.

Riveting force: **21000 N** (20000 - 22000 N)

Rivets: Semi-tubular rivets, galvanized steel
8 x 15 mm meeting DIN 7338 B

 Respecter l'ordre de rivetage de l'intérieur vers l'extérieur.

Force de rivets : **21000 N** (20000 - 22000 N)


Rivets : Rivets semi-tubulaires, en acier galvanisé 8 x 15 mm selon DIN 7338 B


6.3 RIVETING CHECK


Fig 15, Pos. 1:
Rivet length is correct, the hole inner wall and strength are correct

Fig. 15, Pos. 2:
Rivet too short, no hole inner wall and poor closing head formation

Fig. 15, Pos. 3:
Rivet too long, inadequate closing head, crack formation

 A light tap with a hammer will determine whether the riveting is satisfactory or not. A dull thud indicates a loose lining. A high-pitched response indicates that the riveting is correct.

 A feeler gauge can be used to check for cavities under the lining. A cavity of more than 0.15 mm beyond the first row of rivet holes can lead to noise problems.


 Finally, the linings should be checked for cracks in the area of the rivets which would indicate incorrect riveting.


6.3 CONTRÔLE DES RIVETS


Fig 15, Pos. 1 :
Longueur de rivet correcte, l'intérieur de trou et la résistance sont corrects.

Fig. 15, Pos. 2 :
Longueur de rivet trop courte, pas d'intérieur de trou et tête de fermeture mal formée

Fig. 15, Pos. 3 :
Longueur de rivet trop importante, tête de fermeture insuffisante, formation de fissures

 De légers coups de marteau permettent de déterminer si le rivetage est bon ou mauvais : un son sourd indique que les garnitures sont lâches. Un son clair indique en revanche que le rivetage est correct.

 L'utilisation de cales permet de vérifier s'il y a des espaces libres sous la garniture de frein. Un interstice de plus 0,15 mm, situé sous la première rangée de trous de rivet, peut générer des problèmes de bruit.

 Enfin, les garnitures doivent être inspectées à la recherche d'éventuelles fissures. Ces dernières apparaissent à proximité des rivets et indiquent un usinage incorrect.

Gesundheit und Sicherungsmaßnahmen


Bremsstaub ist hoch mit atembarem Feinstaub angereichert und ist gesundheitsgefährdend. Es müssen die von den Sicherheitskräften vorgeschriebenen Saugleistungen zwischen 40 und 50 m³/h verwendet werden.

Das Ausbauen von Radbremsen mit Druckluft oder das Reinigen mit trockenen Bürsten ist unbedingt zu vermeiden.

Es wird dringend empfohlen, die Reinigung mit klarem Wasser ohne chemische Zusätze durchzuführen. Reinigungsmittel können die Bremswirkung beeinträchtigen.

6.4 BREMSBACKENMONTAGE

[13] Rolle auf Verschleiß prüfen, ggf. erneuern. Dazu Lagerbolzen austreiben.

 **Bei Verschleiß die Rolle mit Lagerbolzen und Ringen austauschen.**

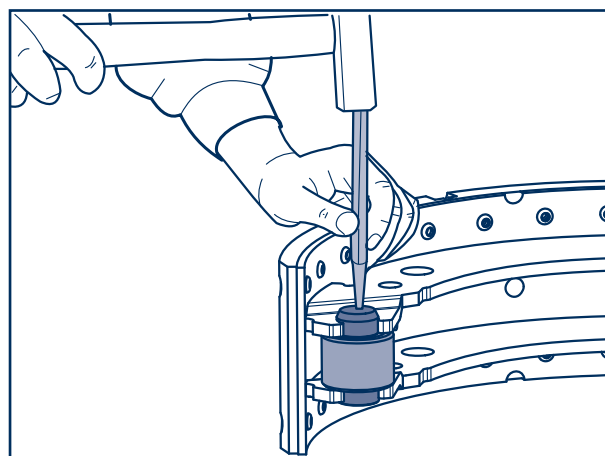


Fig. 18

[14] Lagerbuchse reinigen und mit BPW Spezial-Langzeitfett ECO-Li^{Plus} (4 g) einstreichen.

[15] Rolle mit zwei Ringen in die Bremsbackenstege einsetzen.

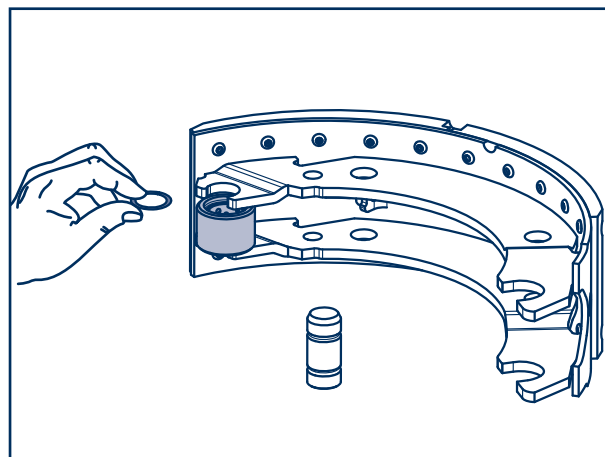


Fig. 19

 **Health and safety precautions**


Brake dust contains large volumes of briefable fine dust and is hazardous to your health, even in case of non asbestos material. Safety regulations prescribe exhaust systems with a suction power between 40 and 50 m³/h.

Wheel brakes must never be dismantled using compressed air or cleaned using a dry bush.

It is strongly recommended to use clean water without chemical additives for cleaning purposes. The use of detergents might impair the braking effect.

6.4 BRAKE SHOE INSTALLATION

- [13] Check roller for wear, renew as appropriate. Remove bearing bolts.

 **In the event of wear exchange roller bearing bolts and rings.**

- [14] Clean bearing bush and apply BPW special long-life grease ECO-Li^{Plus} (4 g).
- [15] Insert new roller with rings into the brake shoe webs.

 **Santé et mesures de sécurité**


La poussière de frein contient de grandes quantités de poussières fines respirables et est dangereuse pour la santé. Conformément aux règlements de sécurité, des systèmes d'aspiration offrant une capacité de 40 à 50 m³/h doivent être utilisés.

Le démontage de freins de roue à l'aide d'air comprimé ou le nettoyage à l'aide de brosses sèches doit impérativement être évité.

Il est vivement recommandé de procéder à un nettoyage à l'eau claire, sans ajouter de produits chimiques. Les détergents peuvent altérer l'effet de freinage.

6.4 MONTAGE DES MÂCHOIRES DE FREIN

- [13] Respecter l'ordre de rivetage de l'intérieur vers l'extérieur.

 **En cas d'usure remplacer les rouleaux avec les axes et les circlips.**

- [14] Nettoyer les paliers et appliquer de la graisse spéciale longue durée ECO-Li^{Plus} (4 g).
- [15] Introduire un nouveau rouleau avec des circlips dans l'âme de mâchoire de frein.

- [16] Lagerbolzen mit der angefasten Seite nach unten eintreiben, bis beide Ringe in die Nuten des Lagerbolzen einfedern.

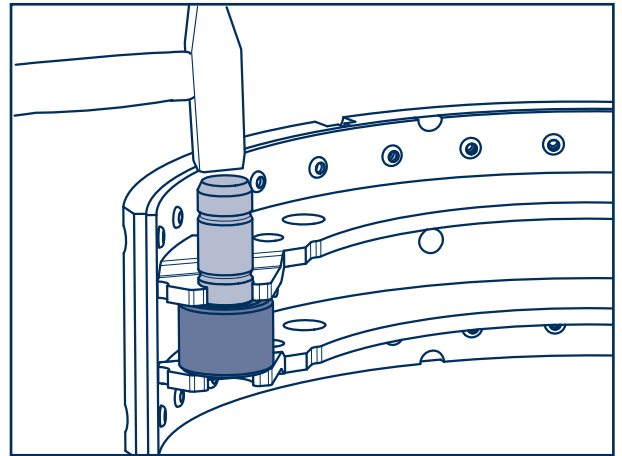


Fig. 20

- ☞ Bei jedem Bremsbelagwechsel sind neue Zugfedern einzusetzen.

- [17] Zugfeder in die Ösen der Bremsbacken einhängen.

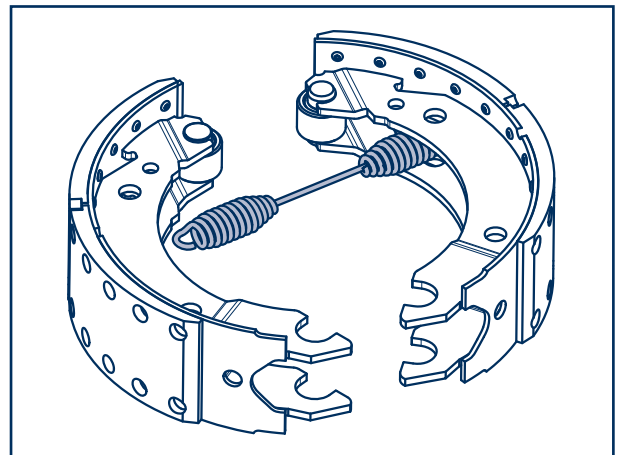


Fig. 21

Bremse 4212:

- [18] Positionsfedern (Pfeil) in die Bremsbacken einhängen.

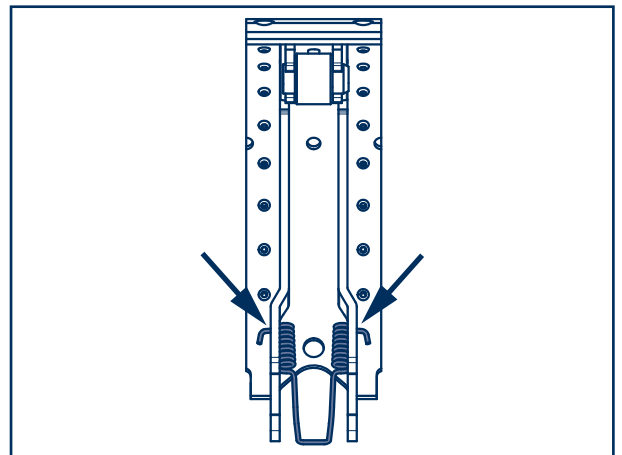



Fig. 22

[16] Drive in bearing bolt with the bevelled side down until both rings snap into the grooves of the bearing bolt.

[16] Insérer l'axe avec le côté biseauté vers le bas, jusqu'à ce que les deux bagues viennent s'emboîter dans les rainures de l'axe.

 Insert new tension springs every time the brake linings are changed.

 Monter des ressorts de rappel neufs à chaque remplacement des garnitures de frein.

[17] Insert the return springs into the lugs of the brake shoes.

[17] Accrocher les ressorts de rappel dans les oeillets des mâchoires de frein.

Brake 4212:

[18] Hook the positioning springs (arrow) into the brake shoes.

Frein 4212 :

[18] Accrocher les ressorts de position (flèches) dans les mâchoires de frein.

Nur bei ABS/ABV

- [19] Sensor auf Beschädigung und Verschiebbarkeit prüfen (Verschiebekraft 100 - 200 N). Ggf. Klemmbuchse und Sensor mit Spezial-Silikonfett einstreichen (Klemmbuchse erneuern). Vor jeder Nabenmontage Klemmbuchse und Sensor bis zur Anlage einschieben. Der Sensor wird bei der Nabenmontage durch das Polrad in die richtige Position zurückgeschoben.

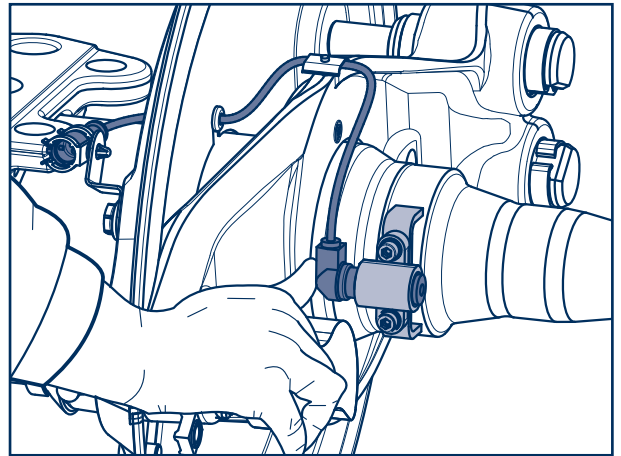


Fig. 23

6.5 MONTAGE DER BREMSBACKEN

- [20] Hakensprengringe am Bremskörper auf Verschleiß und Sitz prüfen, ggf. austauschen.

Austausch des Bremsbolzen bei der Bremse 4212, siehe Seite 9-1.

Hakensprengringe sind spätestens beim Bremsbelagwechsel auszutauschen.

- [21] Lagerstellen für Bremsbacken (Pfeile) mit BPW Spezial-Langzeitfett ECO-Li^{Plus} einstreichen.

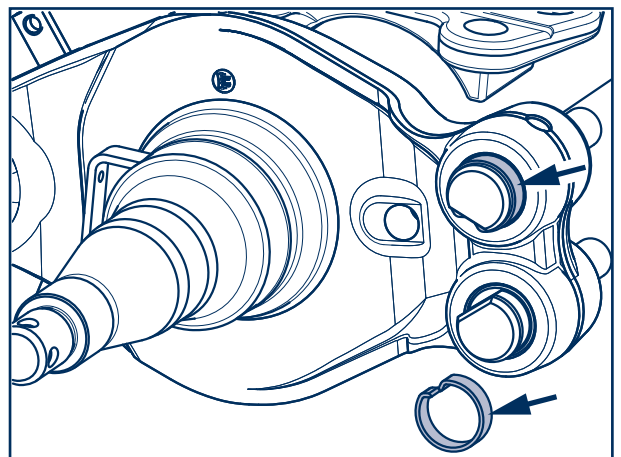


Fig. 24

- [22] Obere Bremsbacke mit der Rolle auf den S-Nocken legen.

- [23] Bremsbacke mit leichten Hammerschlägen auf den Hakensprengringen fixieren.

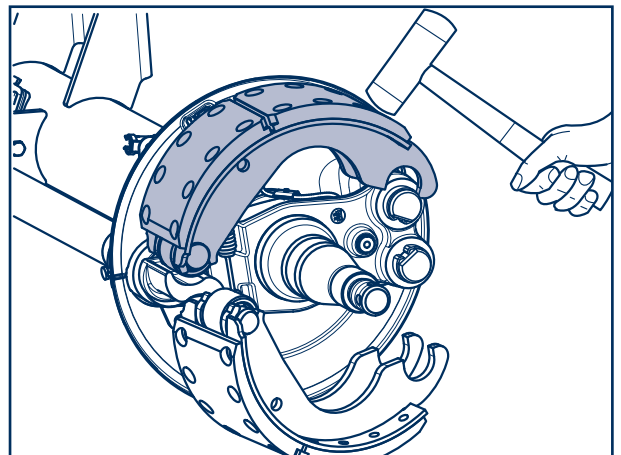



Fig. 25


 Only for models with ABS/ABV

- [19] Check sensor for damage and displacement (displacement force 100 - 200 N). If necessary, smear clamping bush and sensor with special silicone grease (replace clamping bush). Before fitting hubs, always press clamping bush and sensor up to endstop. When fitting the hub, the sensor will be pushed back into the correct position by the exciter ring.

6.5 INSTALLATION OF THE BRAKE SHOES

- [20] Check locking ring on the brake anchor plate for wear and seat. If necessary, exchange components.

 **Renewal of brake bolt in brake 4212, see page 9-1.**

 **Hooked spring rings must be renewed when the brake lining is changed, if not before.**


- [21] Smear BPW special longlife grease ECO-Li^{Plus} onto bearing points (arrows) of brake shoes.
- [22] Place upper brake shoe with the roller on to the S-cam.
- [23] Fix brake shoe on to the locking ring by hitting lightly with a soft hammer.

 Uniquement pour ABS/ABV

- [19] Vérifier si le capteur n'est pas endommagé et s'il se laisse déplacer (force de déplacement 100 - 200 N). Si nécessaire enduire la douille de serrage et le capteur de graisse spéciale silicone (remplacer la douille de serrage). Avant chaque montage de moyeu, faire glisser la douille de serrage et le capteur jusqu'à la butée. Pendant le montage du moyeu, le capteur est repoussé dans sa position correcte par l'intermédiaire de la roue dentée.

6.5 MONTAGE DES MÂCHOIRES DE FREIN

- [20] Vérifier l'usure et l'ajustement des circlips du support de frein. Si nécessaire, remplacer les pièces.

 **Remplacement des boulons de frein pour les freins 4212, voir page 9-1.**

 **Remplacer les circlips au plus tard lors du remplacement des garnitures de frein.**

- [21] Enduire les surfaces d'appui de la mâchoire (flèches) de graisse spéciale longue durée BPW ECO-Li^{Plus}.
- [22] Placer la mâchoire de frein supérieure avec le rouleau sur la came en S.
- [23] Fixer la mâchoire de frein sur les circlips à petits coups de marteau.

[24] Untere Bremsbacke montieren und ebenfalls mit leichten Hammerschlägen auf den Hakensprengringen fixieren.

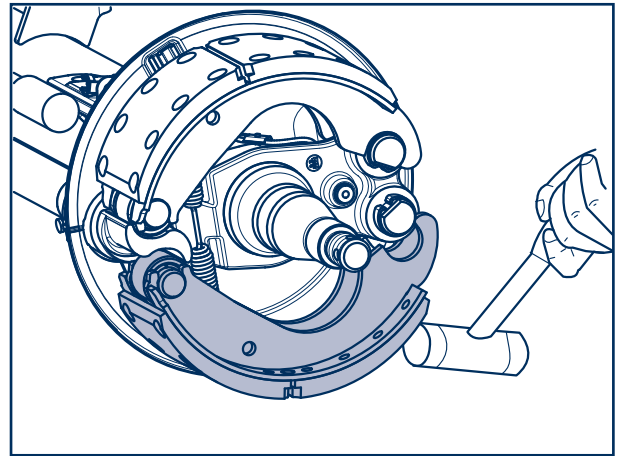


Fig. 26

Bremse 4212:

[25] Positionsfedern mit Schraubendreher verbinden.

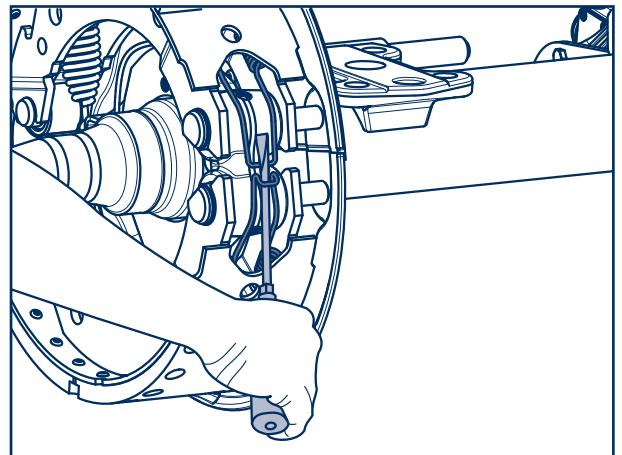


Fig. 27

[26] Bremsstrommel auf Zustand und ausreichende Reststärke prüfen. Bei Erreichen der Verschleißkante am Trommelrand (Kontrolle mit Schiebellehre) ist die Bremsstrommel auszutauschen.

Max. Ausnutzungs- und Ausdrehmaße gemessen an der Stelle mit dem größten Verschleiß:

Baureihe NR mit Bremse SN 3010:

- Ø max. Ausnutzungsmaß = 304 mm
- Ø max. Ausdrehmaß = 303 mm

Baureihe R mit Bremse SN 4212:

- Ø max. Ausnutzungsmaß = 424 mm
- Ø max. Ausdrehmaß = 423 mm

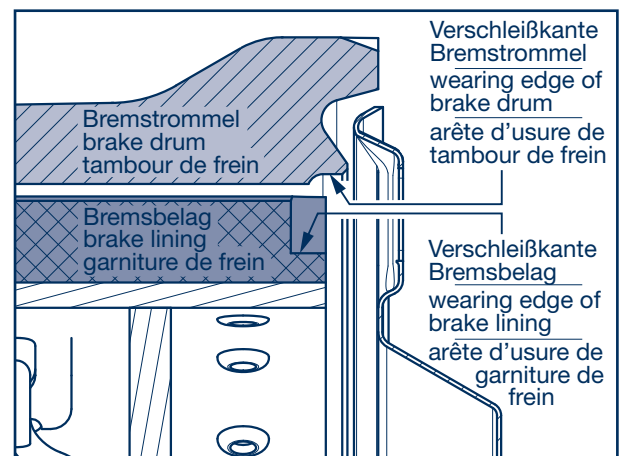


Fig. 28



[24] Assemble lower brake shoe and fix on to the locking ring by hitting lightly with a soft hammer.

[24] Monter la mâchoire de frein inférieure et la fixer sur les circlips à petits coups de marteau.

Brake 4212:

[25] Link the positioning springs using a screwdriver.

Frein 4212 :

[25] Relier les ressorts de position avec le tournevis.

[26] Check the condition of the brake drum and that there is adequate remaining thickness. Renew the brake drum when the wear edge on the side of the drum has been reached (check with slide gauge).

Max. amounts of wear, measured at the position with the greatest wear:

Serie NR with brake SN 3010:

Ø max. amount of wear = 304 mm
Ø max. skimming size = 303 mm

Serie R with brake SN 4212:

Ø max. amount of wear = 424 mm
Ø max. skimming size = 423 mm

[26] Contrôler l'état du tambour de frein et vérifier si l'épaisseur résiduelle est suffisante. Remplacer le tambour de frein lorsque l'arête d'usure du tambour est atteinte (contrôle avec un pied-à-coulisse).

Cotes d'usure maximale, mesurées au point présentant la plus grande usure:

Série NR avec frein SN 3010 :

Ø d'usure maxi. = 304 mm
Ø d'alésage maxi. = 303 mm

Série R avec frein SN 4212 :

Ø d'usure maxi. = 424 mm
Ø d'alésage maxi. = 423 mm

6.6 MONTAGE DER RADNABEN- BREMSTROMMELEINHEIT

[27] Lagersitze des Achsschenkels reinigen.

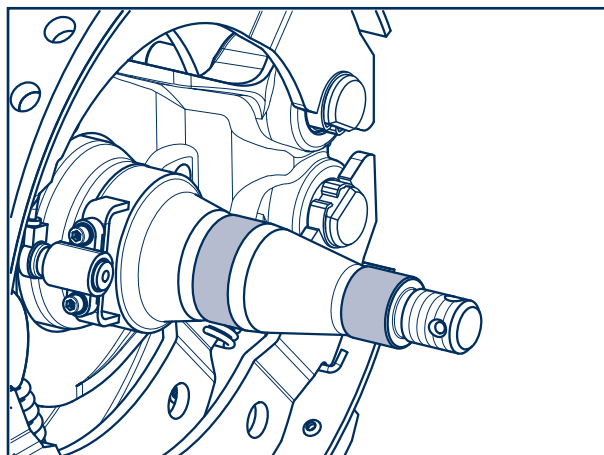


Fig. 29

Bremse 4212:

[28] Stoßring auf eventuelle Beschädigungen oder ungleichmäßiges Tragbild sowohl in der konischen Bohrung als auch auf der Anlagefläche zum Lagerinnenring überprüfen und ggf. vorhandene Beschädigungen nacharbeiten.

[29] Stoßring und Dichtringe auf den Achsschenkel aufschieben.

 Die Entlüftungsnut im Stoßring muss nach oben weisen.

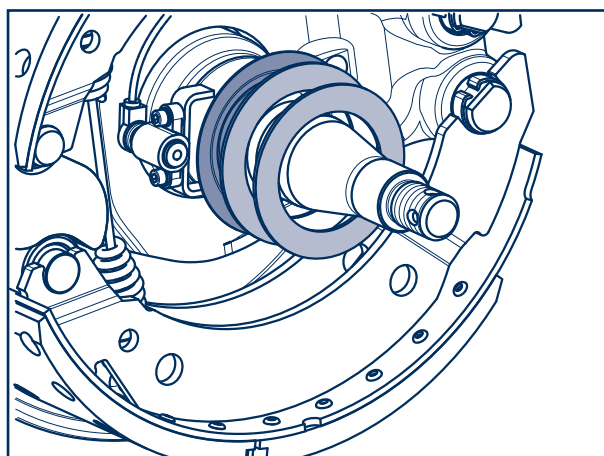




Fig. 30

Bremse 3010:

[28] Stoßring auf eventuelle Beschädigungen oder ungleichmäßiges Tragbild sowohl in der konischen Bohrung als auch auf der Anlagefläche zum Lagerinnenring überprüfen und ggf. vorhandene Beschädigungen nacharbeiten.

[29] Stoßring auf den Achsschenkel aufschieben.

 Die Entlüftungsnut im Stoßring muss nach oben weisen.

 Bei wadfähiger Nabenlagerung Stoßring mit innen liegendem O-Ring montieren. Dichtring in die äußere Nut des Stoßringes, mit der Öffnung zur Nabe weisend, einsetzen.

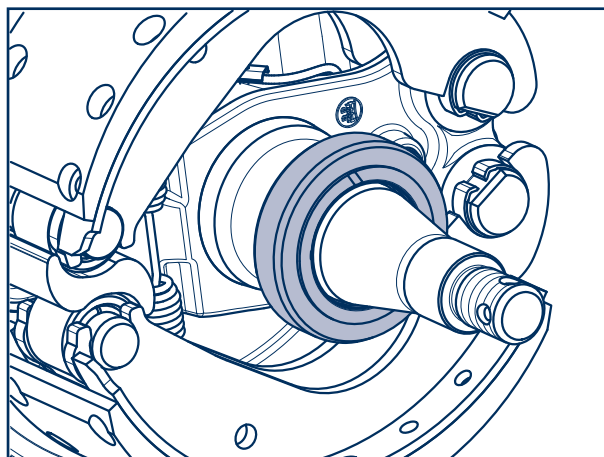


Fig. 31


6.6 INSTALLATION OF THE WHEEL HUB BRAKE DRUM UNIT

[27] Clean the bearing seats of the axle stub.

Brake 4212:

[28] Check the thrust washer for any possible damage or uneven contact pattern, both in the conical bore hole and on the installation surface to the bearing inner race and rework any damage which may have been incurred.


[29] Push thrust washer and grease seals onto the axle stub.


 The ventilation groove in the thrust washer must point upwards.

Brake 3010:

[28] Check the thrust washer for any possible damage or uneven contact pattern, both in the conical bore hole and on the installation surface to the bearing inner race and rework any damage which may have been incurred.

[29] Push thrust washer onto the axle stub.

 The ventilation groove in the thrust washer must point upwards.

 Mount the thrust washer with an internal O-ring if the hub bearing is designed for fording. Insert the sealing ring into the outer groove of the thrust washer, with the opening pointing towards the hub.

6.6 MONTAGE DE L'UNITÉ MOYEU DE ROUE / FREIN À TAMBOUR

[27] Nettoyer les supports de palier de la fusée d'essieu.

Frein 4212 :

[28] Vérifier l'absence d'éventuels dommages ou de portée irrégulière de la bague de butée, autant dans l'alésage conique que sur la surface d'appui avec l'anneau intérieur du palier et retoucher les éventuels dommages constatés.

[29] Glisser la bague de butée et les anneaux d'étanchéité sur la fusée d'essieu


 La rainure d'aération de la bague de butée doit être orientée vers le haut.

Frein 3010 :

[28] Vérifier l'absence d'éventuels dommages ou de portée irrégulière de la bague de butée, autant dans l'alésage conique que sur la surface d'appui avec l'anneau intérieur du palier et retoucher les éventuels dommages constatés.

[29] Glisser la bague de butée sur la fusée d'essieu

 La rainure d'aération de la bague de butée doit être orientée vers le haut.

 En cas de roulement de moyeu pour passage de gués, monter la bague de butée avec le joint torique placé à l'intérieur. Insérer le joint d'étanchéité dans la rainure extérieure de la bague de butée, avec l'ouverture orientée vers le moyeu.

- [30] Wellendichtring in der Nabe auf Verschleiß prüfen, ggf. Neuen verwenden.

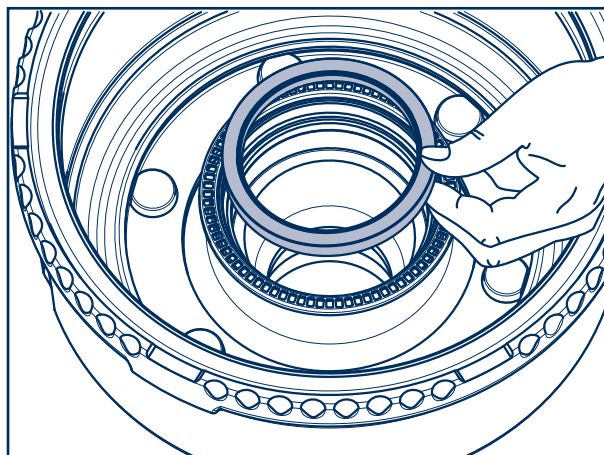


Fig. 32

- [31] Kegelrollenlager und Nabeninnenräume gründlich reinigen.

- [32] Kegelrollenlager auf Verschleiß prüfen, ggf. austauschen.

 **Lagerkäfige und Außenringe nicht vertauschen.**

- [33] Lagerinnenring (mit Rollen und Käfig) sachgemäß auf ca. 80° C erwärmen und bis zur Anlage an den Stoßring aufchieben.

BPW Spezial-Langzeitfett ECO-Li^{Plus} in die freien Räume zwischen Kegelrollen und Käfig einwalken (80 g, siehe Seite 3-3).

- [34] Rest-Fettmenge in den Lager-Außenring einstreichen.

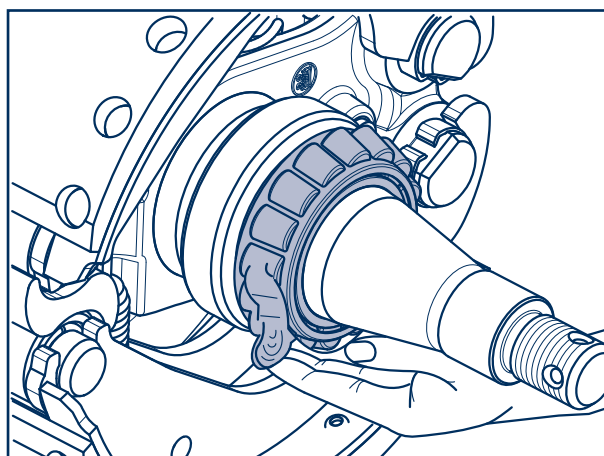


Fig. 33

- [35] Dichtlaufbahn des Stoßringes (Pfeil) rundum mit BPW Spezial-Langzeitfett ECO-Li^{Plus} einstreichen.

- [36] Komplette Nabe mit Bremstrommel zentrisch aufschieben. Der ABS-Sensor wird bei der Nabenmontage durch das Polrad in die richtige Lage zurückgeschoben. Deshalb Nabe nicht verkanten.

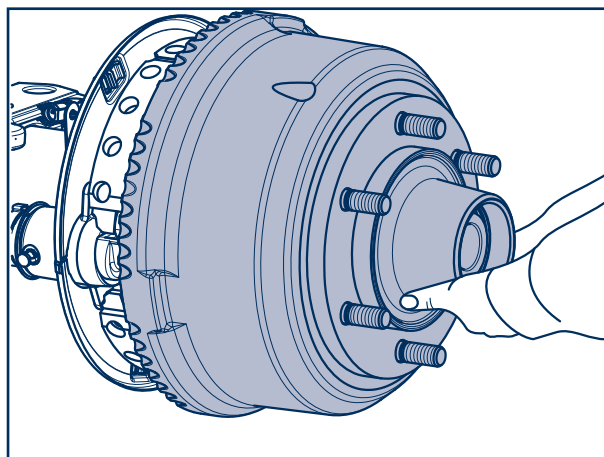


Fig. 34

[30] Check the oil seal in the hub for wear and renew if necessary.

[30] Vérifier l'état d'usure du joint d'étanchéité sur le moyeu et le cas échéant, le remplacer.

[31] Thoroughly clean the tapered roller bearing and the spaces inside the hub.

[31] Nettoyer soigneusement les roulements à rouleaux coniques et l'intérieur du moyeu.

[32] Check the tapered roller bearing for wear and renew if necessary.

[32] Vérifier l'usure des roulements, les remplacer si nécessaire.

 **Do not mix up bearing races and outer rings.**

 **Ne pas intervertir les cages de roulement et les bagues extérieures.**

[33] Heat the bearing inner race (with rollers and cage) correctly to about 80° C and push on up to the stop against the thrust washer.

[33] Réchauffer correctement la bague intérieure de roulement (avec rouleaux et cage) à 80° C et l'enfiler à fond jusqu'au contact de la bague de butée.

Work in BPW special longlife grease ECO-Li^{Plus} into the spaces between the conical rollers and the race (80 g, see page 3-3).

Fouler de la graisse spéciale longue durée BPW ECO-Li^{Plus} dans les espaces libres entre les rouleaux et la cage. (80 g, voir page 3-3).

[34] Apply the remainder to outer bearing race of the hub.

[34] Faire entrer la quantité de graisse restante dans la bague extérieure du moyeu.


[35] To lubricate the sealing ring track of the thrust washer (arrow) with BPW special longlife grease ECO-Li^{Plus}.

[35] Appliquer de la graisse spéciale BPW longue durée ECO-Li^{Plus} tout autour de la surface d'étanchéité de la bague de butée (flèche).

[36] Slide on the complete hub and brake drum assembly concentrically. When the hub is fitted, the ABS sensor is pushed back to the correct position by the exciter ring. For this reason, do not tilt the hub.

[36] Faire glisser le moyeu cpl. avec le tambour de frein en veillant à un centrage correct. Lors du montage du moyeu, le capteur ABS est repoussé en position correcte au moyen de la roue dentée.

- [37] Äußeres Kegelrollenlager einsetzen.
Kronenmutter aufschrauben und bei gleichzeitigem Drehen der Radnabe mit Drehmoment-
schlüssel auf 100 Nm anziehen.

 Während des gesamten Schraubprozesses ist die Radnabe kontinuierlich zu drehen, um ein gerichtetes Anliegen der Rollen zu gewährleisten. Hierbei sind min. 5 volle Umdrehungen zu gewährleisten.

- [38] Achsmutter mit zwei ganzen Umdrehungen lösen.

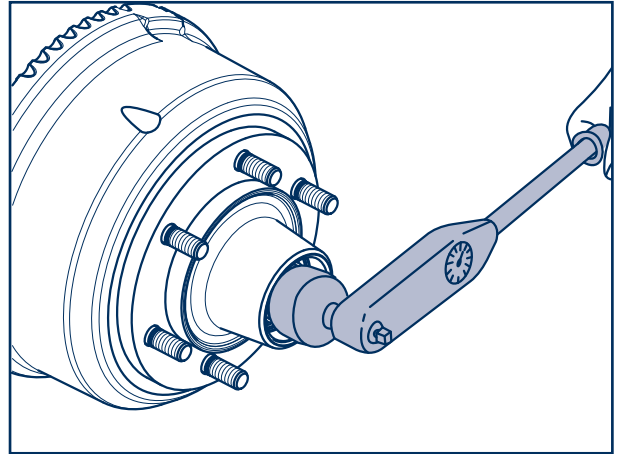


Fig. 35

- [39] Abziehkapsel einschrauben. Komplette Rad-
Nabeneinheit mit der BPW Abziehkapsel
05.012.25.01.0 und Schraube 02.5026.50.80
oder alternativ mit einem Universalabzieher
zurückholen.

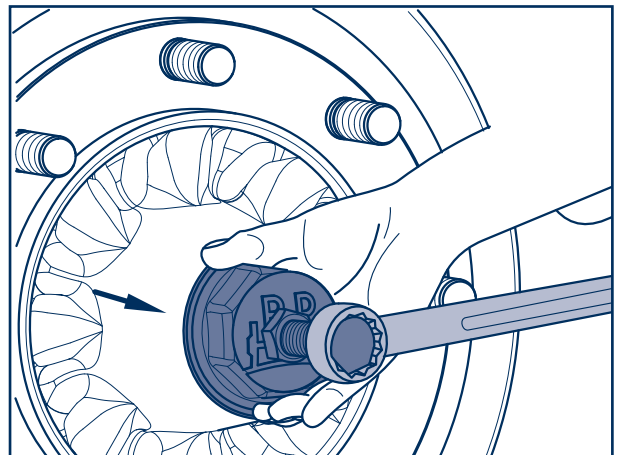


Fig. 36

- [40] Achsmutter mit 70 Nm anziehen.

- [41] Freien Lauf der Radlagerung überprüfen. Die
Radnabe muss nach dem Einstellen gleich-
mäßig und ohne eine deutlich spürbare
Hemmung drehbar sein.

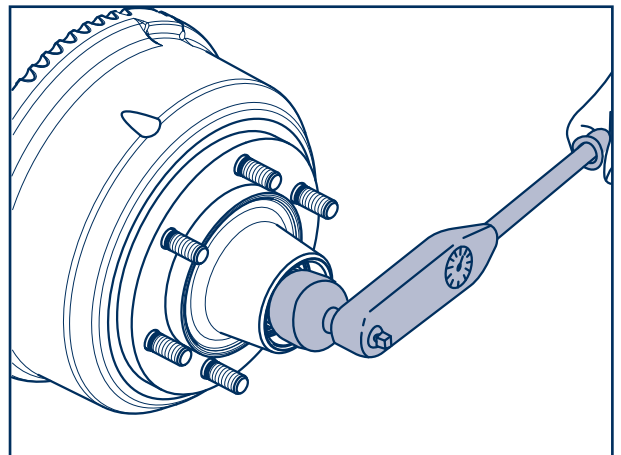



Fig. 37

[37] Insert outer taper roller bearing.
Screw on the castle nut and tighten with a torque wrench to 100 Nm whilst turning the wheel hub at the same time.

 The wheel hub must be continually turned during the entire screwing process so as to ensure the rolls sit in the correct direction. At least 5 complete turns must be executed in this process.


[38] Loosen axle nut with two full rotations.

[39] Screw on the hub puller. Replace the complete wheel-hub unit using the BPW 05.012.25.0. hub puller and 02.5026.50.80 screw or, alternatively, using a universal hub drawer.

[40] Tighten using 70 Nm axle nut.

[41] Check the wheel bearing can run freely. It must be possible to turn the wheel hub evenly and without any noticeable restraint after having been set.

[37] Mettre en place le roulement extérieur.
Visser l'écrou de fusée crénelé et, en tournant simultanément le moyeu de roue, le serrer à l'aide d'une clé dynamométrique à 100 Nm.

 Pendant l'ensemble de l'opération de vissage, le moyeu de roue doit être tourné continuellement pour garantir une mise en place alignée des roulements. Il convient de réaliser 5 tours complets au cours de cette opération.

[38] Desserrer l'écrou de fusée avec deux tours complets.

[39] Visser l'arrache-moyeux. Tirer en arrière l'assemblage complet de moyeu de roue avec l'arrache-moyeux BPW 05.012.25.01.0 et la vis 02.5026.50.80 ou en alternative avec un arrache-moyeux universel.

[40] Serrer l'écrou de fusée avec un couple de 70 Nm.

[41] Vérifier la liberté de mouvement du palier de roue. Le moyeu de roue doit tourner de manière régulière et sans blocage notable après le réglage.

Nabenlagerungen ab Kalenderwoche 38/2011:

- [42] Achsmutter zur nächsten Sicherungsmöglichkeit zurückdrehen (min 3°, max. 15°). Durch die asymmetrische Krone der Achsmutter wird beim Zurückdrehen nach max. 15° die nächste Sicherungsmöglichkeit erreicht.
- [43] Bolzen und Hakensprengerring einsetzen. Position der Achsmutter auf dem Achsschenkel markieren (Pfeil).

 **Auf richtigen Sitz des Hakensprengringes in der Achsmutter achten.**

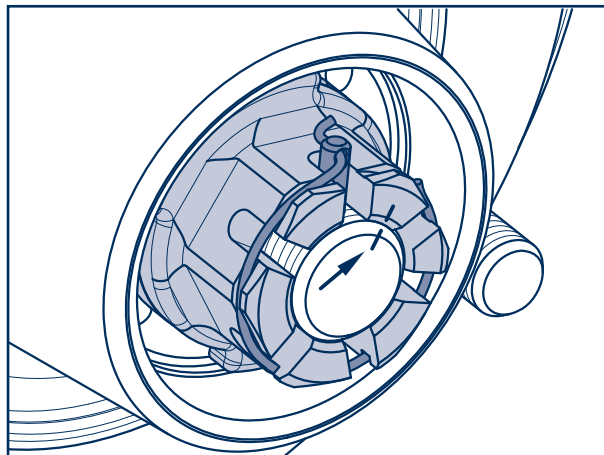


Fig. 38

Nabenlagerungen bis Kalenderwoche 37/2011:

- [42] Kronenmutter zum nächstmöglichen Loch zurückdrehen. Bei Deckungsgleichheit Kronenmutter bis zum nächsten Loch (max. 30°) zurückdrehen.
- [43] Kronenmutter versplinten.

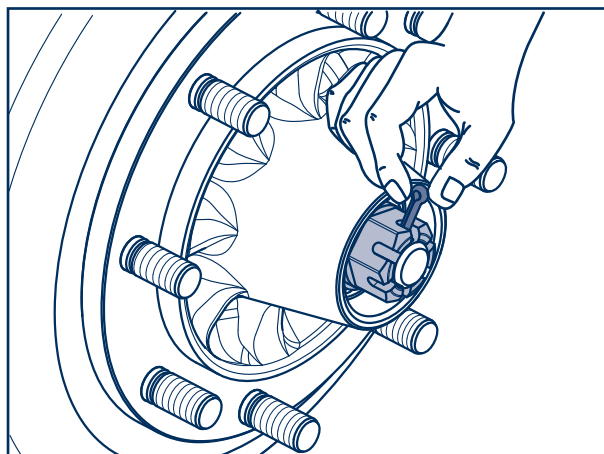


Fig. 39

- [44] Kapsel mit 130 g BPW Spezial-Langzeitfett ECO-Li^{Plus} füllen.

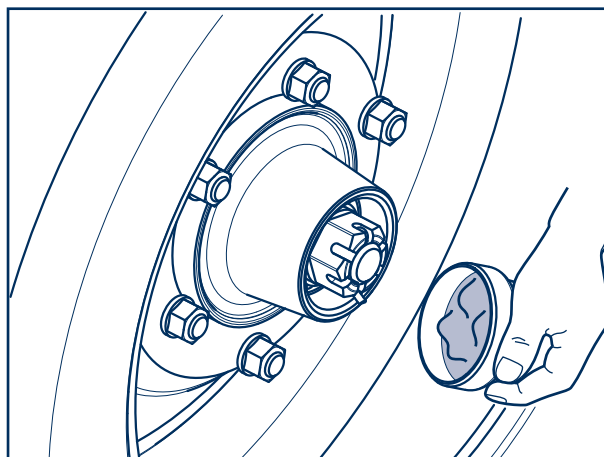



Fig. 40

Hub bearings from calendar week 38/2011:

- [42] Turn back axle nut to the next locking position (min. 3°, max. 15°). Through the asymmetric cap of the axle nut, the next locking position is reached after turning back max. 15°.
- [43] Insert pin and locking ring.
Mark the position of the axle nut on the axle stub (arrow).

 Take care to ensure the hooked spring ring is located correctly within the axle nut.


Hub bearings up to calendar week 37/2011:

- [42] Unscrew axle nut to next hole or, if the axle nut is already positioned opposite a hole, turn back to the one before (max. 30°).
- [43] Secure axle nut with a split pin.

[44] Fill the hub cap with 130 g BPW special longlife grease ECO-Li^{Plus}.

Roulements de moyeu à partir de la semaine
calendaire 38/2011 :

- [42] Tourner l'écrou de fusée en arrière jusqu'à atteindre la possibilité d'arrêt la plus proche (min. 3°, max. 15°). La couronne asymétrique de l'écrou de fusée permet d'atteindre la possibilité d'arrêt la plus proche après 15° max. lors de sa rotation en arrière.
- [43] Installer le boulon et le circlip.
Tracer la position de l'écrou de fusée sur la fusée d'essieu.

 Veiller à la bonne position du circlip dans l'écrou de fusée.

Roulements de moyeu jusqu'à la semaine
calendaire 37/2011 :

- [42] Desserrer l'écrou de fusée jusqu'au prochain trou de goupillage. Si recouvrement, desserrer l'écrou de fusée jusqu'au prochain trou (max. 30°).
- [43] Goupiller l'écrou de fusée.

[44] Remplir le capuchon de 130 g graisse spéciale longue durée BPW ECO-Li^{Plus}.

[45] Gewinde der Kapsel rundum mit BPW ECO-Li^{Plus} einstreichen und einschrauben.

Anziehdrehmoment: 500 Nm

☞ Bremsse einstellen, siehe Seite 11-2.

☞ **Achtung!**
Neue Bremsbeläge haben erst nach einigen Bremsungen optimale Bremswirkung.

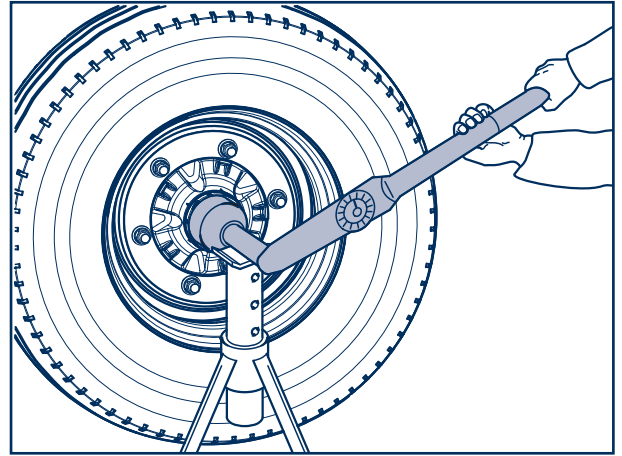


Fig. 41

[45] Grease thread of hub cap all round with BPW ECO-Li^{Plus} and screw in.

Tightening torque: 500 Nm

 Adjust brake, see page 11-2.

 **Important!**
New brake linings only have maximum effect after a few braking actions.


[45] Appliquer de la graisse BPW ECO-Li^{Plus} autour du filet du capuchon et visser celui-ci.

Couple de serrage : 500 Nm

 Régler le frein, voir page 11-2.

 **Attention !**
Les garnitures de frein neuves n'offrent un freinage optimal qu'après plusieurs freinages.

7 RADNABE, LAGER, RADBOLZEN, BREMSTROMMEL

- [1] Radnaben-Bremstrommeleinheit demontieren, siehe Kapitel 6.1.
-  Zur leichteren Handhabung der Naben-Trommeleinheit beim Lagertausch empfehlen wir die Demontage der Bremstrommel.
- [2] Radbolzen aus der demontierten Naben-Bremstrommeleinheit heraustreiben (Gewinde der Radbolzen nicht beschädigen).

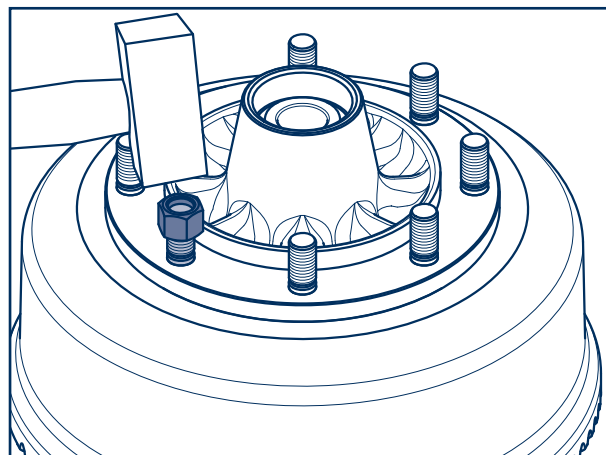


Fig. 1

- [3] Nabe von der Bremstrommel nehmen.

Bremse 3010:

- [4] Wellendichtring mit einem Schraubendreher aus der Radnabe hebeln. Den Dichtsitz in der Radnabe dabei nicht beschädigen.

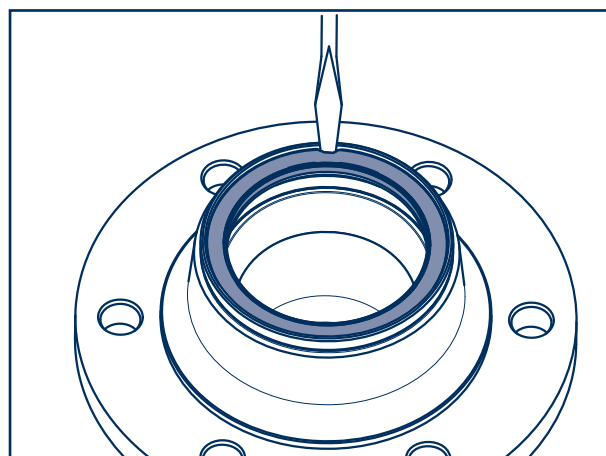


Fig. 2

- [5] Lageraußenringe aus der Nabe austreiben.
- [6] Großen und kleinen Lager-Außenring bis zur Anlage mit Eindrückwerkzeug in die Radnabe eindrücken.

Eindrückwerkzeuge für äußeres Lager
15.010.20052 Ø 74 Lager 33208

Eindrückwerkzeuge für inneres Lager
15.001.20052 Ø 102 Lager 32212

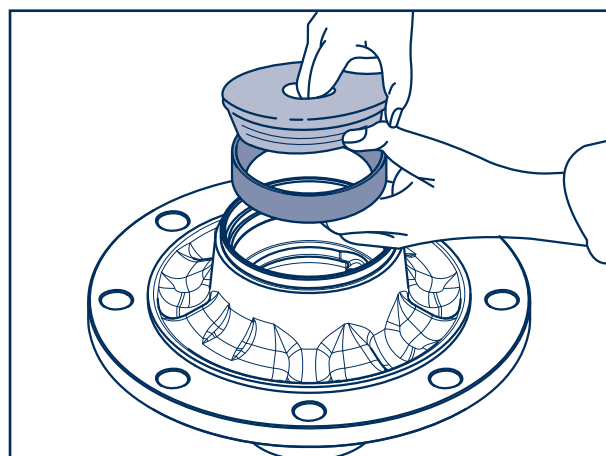



Fig. 3

7 WHEEL HUB, BEARING, WHEEL STUD, BRAKE DRUM

[1] Remove the wheel hub brake drum unit, see chapter 6.1.

 We recommend removing the brake drum to facilitate handling of the hub/drum unit when changing the bearing.

[2] Drive the wheel studs out of the removed hub/brake drum unit (do not damage the threads of the wheel studs).

[3] Remove the hub from the brake drum.

Brake 3010:

[4] Lever the oil seal out of the wheel hub using a screwdriver. Do not damage the sealing seat in the wheel hub when doing this.

[5] Drive the bearing outer races out of the hub.

[6] Insert the larger and smaller bearing outer track into the wheel hub using a pressing-in device until contact is made.

Press-in tools for outer bearing

15.010.20052 Ø 74 bearing 33208

Press-in tools for inner bearing

15.001.20052 Ø 102 bearing 32212

7 MOYEU, ROULEMENT, GOUJON DE ROUE, FREIN À TAMBOUR

[1] Démonter l'unité moyeu de roue/frein à tambour, voir chapitre 6.1.

 Pour faciliter le maniement de l'unité moyeu-tambour lors du remplacement du roulement, nous recommandons de démonter la roue.

[3] Chasser le goujon de roue de l'unité moyeu de roue/tambour de frein démontée (ne pas endommager le filetage du goujon de roue).

[3] Retirer le moyeu du tambour de frein.

Freins 3010 :

[4] Soulever le joint d'étanchéité du moyeu de roue à l'aide d'un tournevis. Veiller à ne pas endommager le plan de joint dans le moyeu.

[5] Chasser les bagues extérieures de roulement du moyeu de roue.

[6] Mettre en place les anneaux extérieurs de roulements grand et petit à l'aide d'un outil adapté dans le moyeu de roue.

Outils de mise en place du roulement extérieur

15.010.20052 Ø 74 roulement 33208

Outils de mise en place du roulement intérieur

15.001.20052 Ø 102 roulement 32212

- [7] Neuen Wellendichtring, mit der offenen Seite zur Radnabe weisend, bis zur Anlage eindrücken.

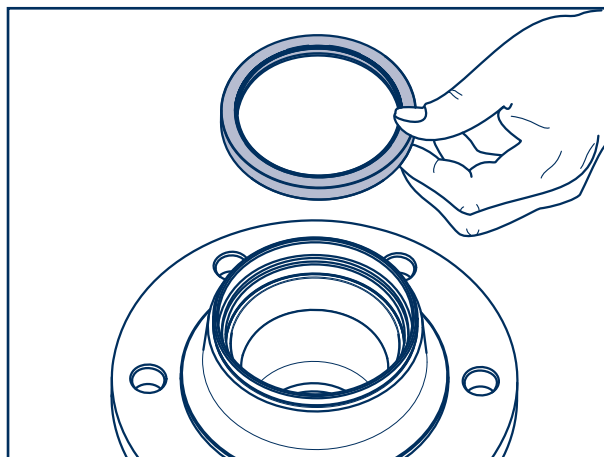


Fig. 4

- Radbolzen auf Wiederverwendbarkeit prüfen, ggf. neue Radbolzen verwenden.

- Vor dem Einbau der Bremstrommel ist ein eventuell vorhandener Korrosionsschutz zu entfernen.

- [8] Bremstrommel auf die Radnabe legen.
Auf saubere Anlageflächen achten.

- [9] Radbolzen so weit wie möglich in die Nabe einstecken bzw. einschlagen, dabei auf die Verdrehsicherung in der Bremstrommel achten (Pfeil). Die abgeflachte Kopfseite des Radbolzens muss am Bremstrommelbund anliegen.

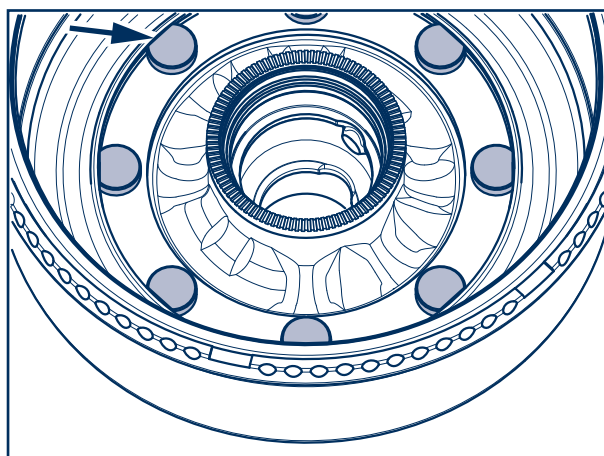


Fig. 5

- [10] Mit Hilfe einer Hülse und Mutter die Radbolzen bis zur Anlage einziehen.

- Nabe montieren und Nabenlagerspiel einstellen, siehe ab Seite 6-11, Kapitel 6-6.

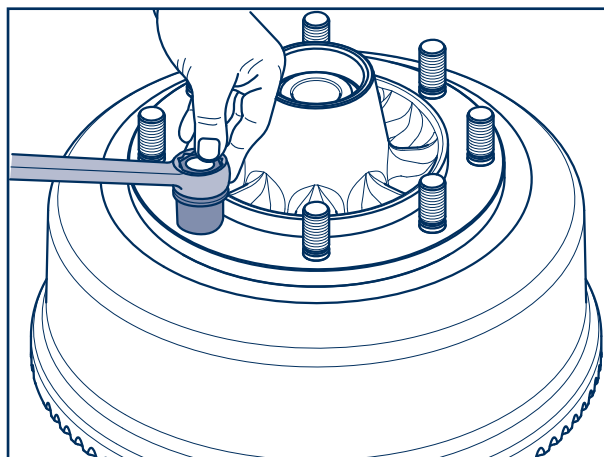




Fig. 6

[7] Press in a new oil seal (with its open side facing towards the wheel hub) as far as the stop.

[7] Insérer un nouveau joint d'étanchéité, avec le côté ouvert orienté vers le moyeu de roue.

 Inspect the wheel studs for serviceability and fit new wheel studs, if necessary.

 Vérifier la possibilité de réutilisation des pivots de roue sinon en utiliser de nouveaux.

 A corrosion inhibitor may be needed to guide prior to fitting the brake drum.

 Avant la pose du tambour de frein, enlever toute couche anti-corrosion éventuellement présente.

[8] Place the brake drum onto the wheel hub. Ensure that the contact surfaces are clean.


[8] Poser le tambour de frein sur le moyeu de roue. Veillez à la propreté des surfaces d'appui.


[9] Insert or knock in the wheel studs as far as possible into the hub, paying attention to the anti-rotation lock in the brake drum (arrow). The flattened side of the wheel stud head must be in contact with the brake drum collar (anti-rotation lock).

[9] Introduire voire forcer à petits coups les goujons de roue aussi profondément que possible dans le moyeu en faisant attention au méplat de blocage en rotation sur la tête du goujon dans le tambour de frein (flèche). La face tête aplatie du goujon de roue doit être en contact avec le collet du tambour de frein (protection anti-torsion).

[10] Use a sleeve and nut to draw the wheel studs in as far as the stop.

[10] A l'aide d'une douille et d'un écrou, emmancher les goujons de roue jusqu'en butée.

 Mount hub and set hub bearing play. See from page 6-11, chapter 6-6.

 Monter le moyeu et régler le jeu des roulements, voir page 6-11, chapitre 6-6.

8 ABS / ABV

- [1] Sensor auf Beschädigung und Verschiebbarkeit prüfen (Verschiebekraft 100 - 200 N).
- [2] Klemmbuchse und Sensor mit Spezial-Silikonfett einstreichen (Klemmbuchse erneuern). Vor jeder Nabenmontage Klemmbuchse und Sensor bis zur Anlage einschieben.

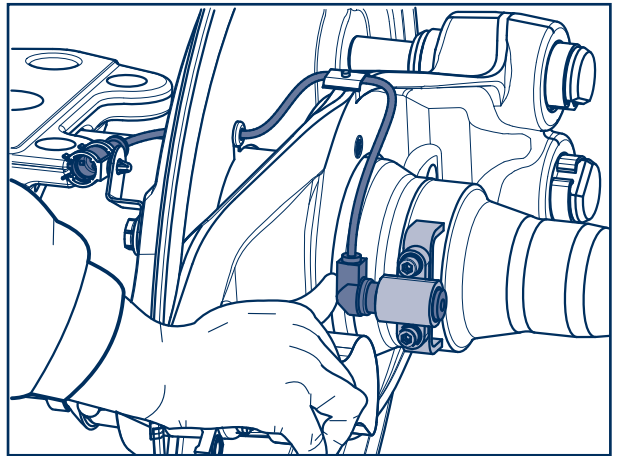


Fig. 1

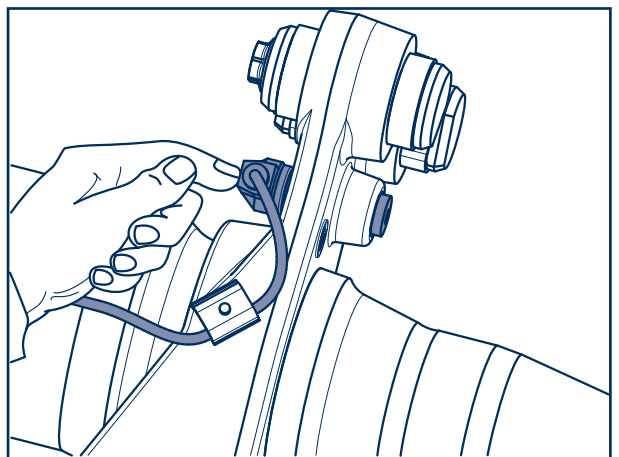


Fig. 2

- [3] Zum Auswechseln eines beschädigten Polrades, Polrad mit Brennerflamme erwärmen und abdrücken.
- [4] Neues Polrad auf 80° bis 120° C erwärmen und auf saubere, unbeschädigte Auflagefläche andrücken.

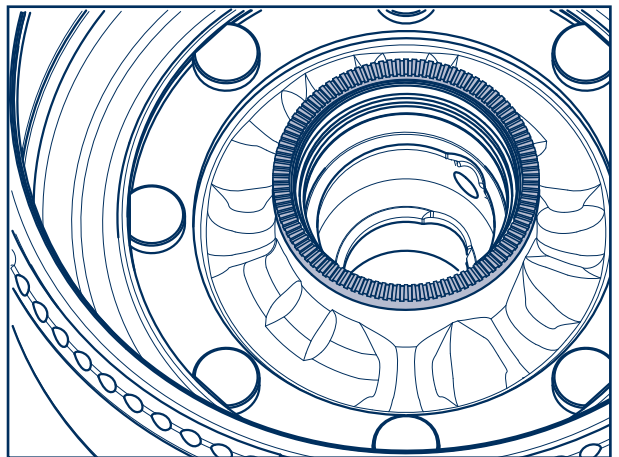


Fig. 3

8 ABS / ABV

- [1] Check sensor for damage and displacement (displacement force 100 - 200 N).
- [2] Lubricate clamping bush and sensor with special silicone grease (replace clamping bush). Before fitting hubs, always press clamping bush and sensor up to endstop.



- [3] To change a damaged exciter ring heat the exciter ring with a torch and extract.
- [4] Heat the replacement exciter ring from 80° to max. 120° C and press into place, ensuring the seat is clean and undamaged.

8 ABS / ABV

- [1] Vérifier si le capteur n'est pas endommagé et encore mobile (force de déplacement 100 - 200 N).
- [2] Enduire la douille de serrage et le capteur de graisse spéciale silicone (remplacer la douille de serrage). Avant chaque montage de moyeu, faire glisser la douille de serrage et le capteur jusqu'à la butée.

- [3] Pour remplacer une roue polaire endommagée, échauffer la roue polaire au moyen d'un chalumeau et l'enlever en poussant.
- [4] Echauffer une nouvelle roue polaire de 80° à 120° C et la presser contre sa surface d'appui qui doit être propre et non endommagée.

9 BREMSBOLZEN / ABDECKBLECHE

- [1] Oberes und unteres Abdeckblech abbauen.
-  Radnabe und Bremsbacken abbauen, siehe Kapitel 6.1 und 6.2.
- [2] Hakensprengringe am Bremskörper auf Verschleiß und Sitz prüfen, ggf. austauschen.
-  Hakensprengringe sind spätestens beim Bremsbelagwechsel auszutauschen.
- [3] Lagerstellen für Bremsbacken (Pfeile) mit BPW Spezial-Langzeitfett ECO-Li^{Plus} einstreichen.

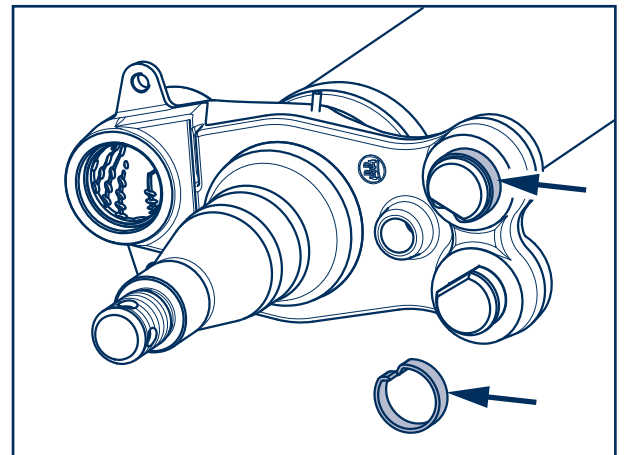



Fig. 1

Austausch des Bremsbolzen bei Bremse 4212:

- [4] Bremsbolzen mit Hammerschlägen aus den Bremsträger austreiben. Hierbei muss der Spannstift in der Bohrung Bremsträger / Bremsbolzen abscheren (Pfeil). Ggf. Bremsträger gegenhalten.
- [5] Reste des Spannstiftes aus der Bohrung im Bremsträger schlagen.
- [6] Neuen Bremsbolzen mit der Gewindebohrung zum Achsschenkel weisend in den Bremsträger einsetzen.
-  Auf Übereinstimmung der Bohrungen achten.
- [7] Spannstift in die Bohrung Bremsträger / Bremsbolzen bis zum Anschlag eintreiben.
- [8] Neue Hakensprengringe montieren und die Lagerstellen für Bremsbacken (Pfeile) mit BPW Spezial-Langzeitfett ECO-Li^{Plus} einstreichen.

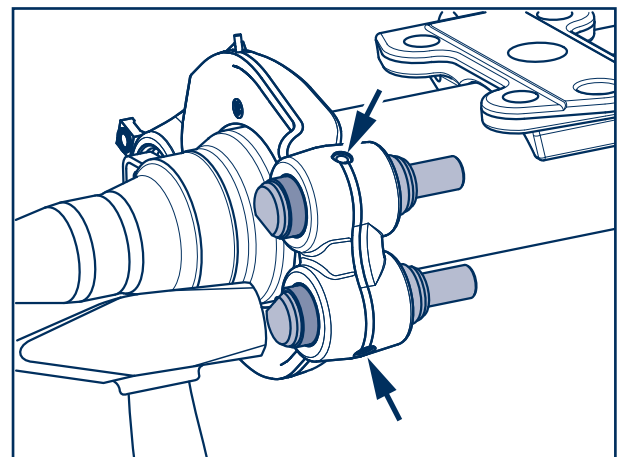


Fig. 2

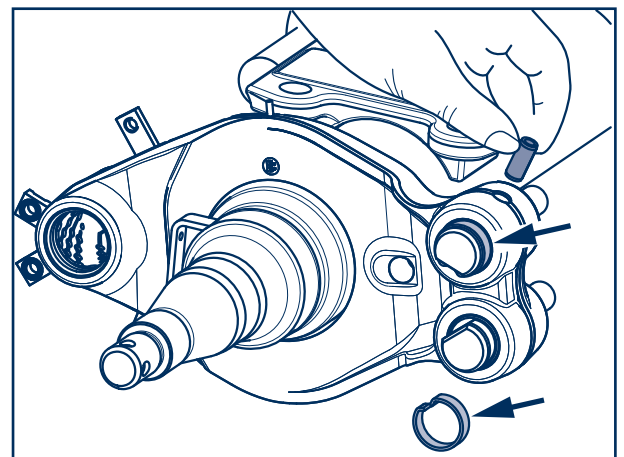








Fig. 3


9 BRAKE PINS / COVER PLATES

- [1] Remove upper and lower cover.
 -  Remove wheel hub and brake shoes, see chapter 6.1 and 6.2.
 - [2] Check locking ring on the brake anchor plate for wear and seat. If necessary, replace components.
 -  Hooked spring rings must be renewed when the brake lining is changed, if not before.
 - [3] Smear BPW special longlife grease ECO-Li^{Plus} onto bearing points (arrows) of brake shoes.
- Renewal of the brake bolt in brake 4212:**
- [4] Use a hammer to drive the brake bolt out of the brake anchor plate. The roll pin in the brake anchor plate/brake bolt hole must shear off when doing this (arrow). Brace the brake anchor plate if necessary.
 - [5] Drive the remnants of the roll pin out of the hole in the brake anchor plate.
 - [6] Insert a new brake bolt into the brake anchor plate with the threaded hole pointing towards the axle stub.
-  Make sure the holes line up.
- [7] Drive the roll pin into the brake anchor plate/brake bolt hole as far as the stop.
 - [8] Mount new clasp locking rings and grease the bearing points for the brake shoes (arrows) using BPW special longlife grease ECO-Li^{Plus}.

9 BOULONS DE FREIN / TÔLES DE FERMETURE

- [1] Démonter les tôles de fermetures supérieures et inférieures.
 -  Pour démonter le moyeu et les mâchoires de frein, voir chapitre 6.1 à 6.2.
 - [2] Vérifier l'usure et l'ajustement des circlips du support de frein. Si nécessaire, remplacer les pièces.
 -  Remplacer les circlips au plus tard lors du remplacement des garnitures de frein.
 - [3] Enduire les surfaces d'appui de la mâchoire (flèches) de graisse spéciale longue durée BPW ECO-Li^{Plus}.
- Remplacement du boulon de frein pour les freins 4212 :**
- [4] Faire sortir le boulon de frein du support de frein en donnant des coups de marteau. La goupille de serrage doit être cisailée dans le trou du support de frein / boulon de frein (flèche). Le cas échéant, maintenir le support de frein.
 - [5] Taper sur le reste de la goupille de serrage hors du trou du support de frein.
 - [6] Insérer de nouveaux boulons de frein dans le support de frein avec le taraudage orienté vers la fusée d'essieu.
-  Veiller à ce que les trous correspondent.
- [7] Insérer la goupille de serrage dans le trou support de frein / boulon de frein jusqu'à la butée.
 - [8] Monter de nouveaux circlips et graisser les points d'appui des mâchoires de frein (flèche) avec de la graisse spéciale longue durée BPW ECO-Li^{Plus}.

Bremse 3010 und 4212

- [9] Abdeckbleche zur Bremstrommel ausrichten und mit Sicherungsschrauben M 10 mit 43 Nm verschrauben.
- [10] Bei ABS/ABV: Sensorkabel im Abdeckblech mit Durchführungsring schützen. Gummidichtung (Pfeil) an das Abdeckblech andrücken.
-  Radnabe und Bremsbacken anbauen, siehe Kapitel 6.5 und 6.6.

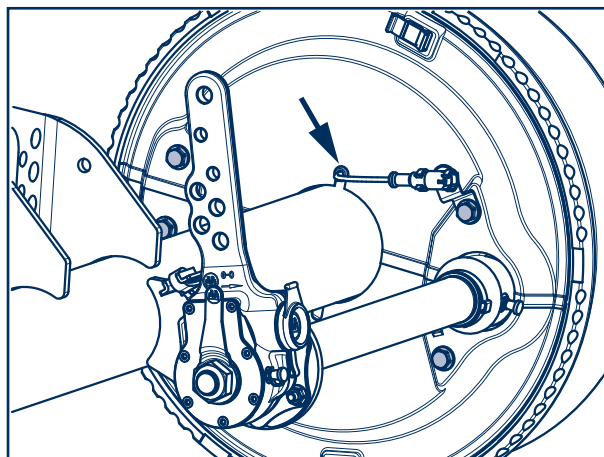



Fig. 4

Brake 3010 and 4212

- [9] Align brake drum covers and screw in place with M 10 locking screws to 43 Nm.
- [10] Where ABS/ABV is fitted, protect sensor lead by inserting grommet in cover. Press rubber seal (arrowed) into the cover plate.

 **Mount wheel hub and brake shoes, see chapter 6.5 and 6.6.**

Frein 3010 à 4212

- [9] Aligner les tôles de fermeture par rapport au tambour de frein et serrer les vis de sûreté M 10 avec un couple de serrage de 43 Nm.
- [10] Pour ABS/ABV: protéger le câble du capteur dans la tôle de fermeture au moyen d'un anneau de passage. Presser le caoutchouc (flèche) contre le tôle de fermeture.

 **Monter le moyeu et les mâchoires de frein, voir chapitre 6.5 à 6.6.**

10 BREMSWELLENLAGERUNG

☞ Rad-Nabeneinheit und Bremsbacken abbauen, siehe Kapitel 6.1 und 6.2.

- [1] Mutter der Bremsnockenwelle abschrauben. Verschleißanzeiger abnehmen.
- [2] Gestängesteller mit Scheibe abnehmen.
- [3] Aufgesteckte Buchse von der Bremsnockenwelle abziehen.

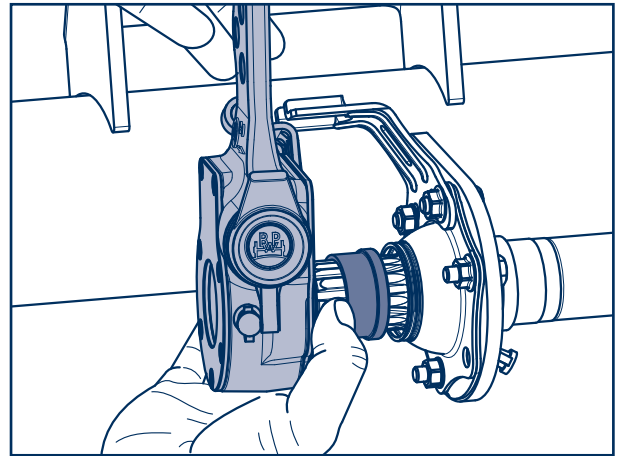


Fig. 1

- [4] Schrauben demontieren und Lagerhalter abnehmen. Kugelbuchse im Stützlager mit den zwei Dichtringen auf Verschleiß prüfen (max. Lagerspiel 0,8 mm).

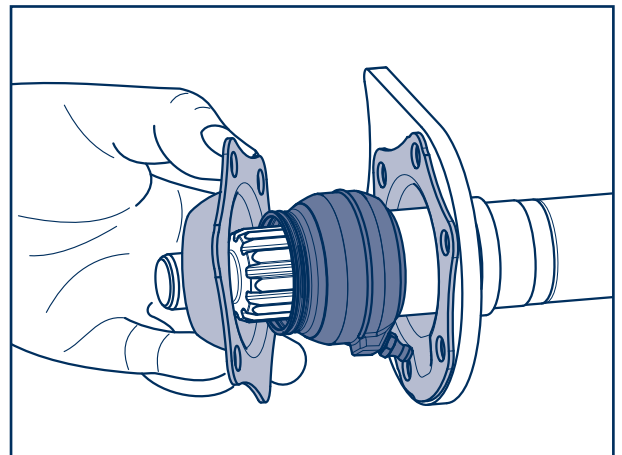


Fig. 2

- [5] Sicherungsklammer lösen und mit Gummichtung zur Mitte der Bremsnockenwelle schieben.
- [6] Sicherungsring aus der Nut herausnehmen. Bremsnockenwelle aus dem Bremsträger ziehen.

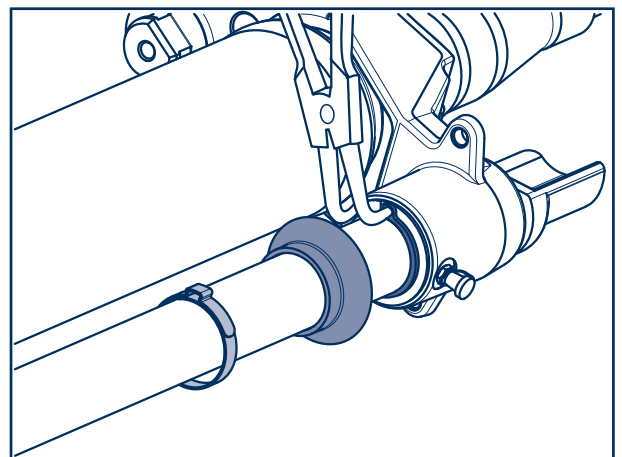




Fig. 3

10 BRAKE CAMSHAFT BEARING

-  Remove the wheel hub unit and brake shoes, see sections 6.1 and 6.2.
- [1] Unscrew nut of brake camshaft.
Remove the wear indicator.
- [2] Take off slack adjuster with disc.
- [3] Pull the pushed-on bush off the brake camshaft.
- [4] Remove screws and take off bearing box.
Check the spherical bearing in the support bearing and the two sealing rings for wear (max. bearing play 0.8 mm).
- [5] Release the circlip and push to the middle of the brake camshaft with the rubber seal.
- [6] Remove circlip from the groove.
Take brake camshaft out of the brake anchor plate.

10 PALIER D'ARBRE À CAME DE FREIN

-  Démontez l'unité roue-moyeu et les mâchoires de frein, voir chapitres 6.1 et 6.2.
- [1] Dévisser l'écrou de l'arbre à came.
Déposer l'indicateur d'usure.
- [2] Déposer le levier de frein avec rondelle.
- [3] Arracher la douille enfilée sur l'arbre à cames.
- [4] Dévisser les vis de fixation et déposer le support de palier.
Contrôler l'usure de la douille sphérique dans l'appui d'arbre à cames avec les deux joints (jeu du palier max. 0,8 mm).
- [5] Desserrer le circlip et pousser le caoutchouc jusqu'au milieu de l'arbre à came.
- [6] Retirer la bague d'arrêt de la rainure.
Sortir l'arbre à came du support de frein.

- [7] Buchse im Bremsträger prüfen (max. Lagerspiel 0,8 mm) und bei Bedarf austauschen.
- [8] Neue Buchse mit Ringnuten zum Schmiernippelweisend mit Treibdorn (BPW Nr. 05.001.04.04.0) eintreiben.
- [9] Die Buchse muss auf der Außenseite $7,2 + 0,5$ mm zurückstehen. Nur mit leichten Schlägen arbeiten, ggf. Bremsträger gegenhalten.

 Bei der Montage der Bremsnockenwelle sind alle Verschleißteile durch Neuteile zu ersetzen.

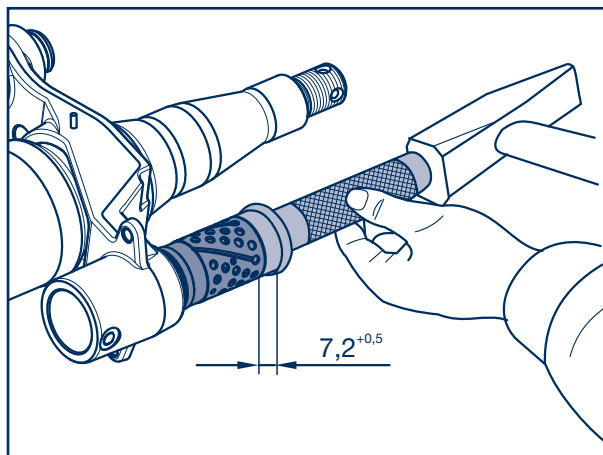


Fig. 4

Bremse 4212:

- [10] Sicherungsring (A) in Nut einsetzen, Kombiring (B) und O-Ring (C, grün, Ø 40 x 2,5) auf die Lagerstelle schieben.
- [11] O-Ring (D, schwarz, Ø 37 x 2,6) in die mittlere Nut einsetzen (Pfeil).
- [12] Lagerstelle mit BPW Spezial-Langzeitfett ECO-Li^{Plus} fetten.

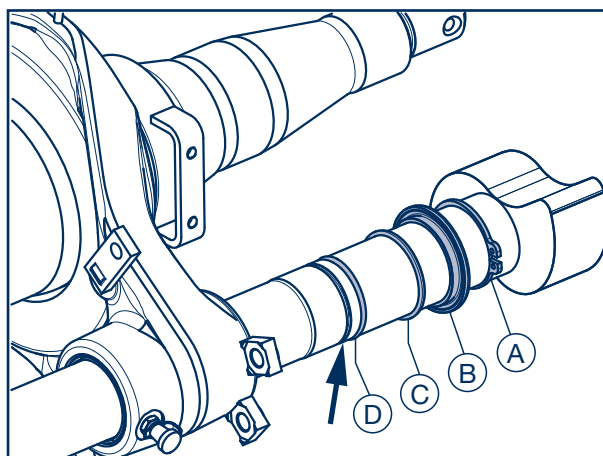


Fig. 5

Bremse 3010:

- [10] Ring (A) und O-Ring (B, grün, Ø 40 x 2,5) auf die Nockenwelle aufschieben.
- [11] O-Ring (D, schwarz, Ø 37 x 2,6) in die Nut einsetzen (Pfeil).
- [12] Lagerstelle mit BPW Spezial-Langzeitfett ECO-Li^{Plus} fetten.

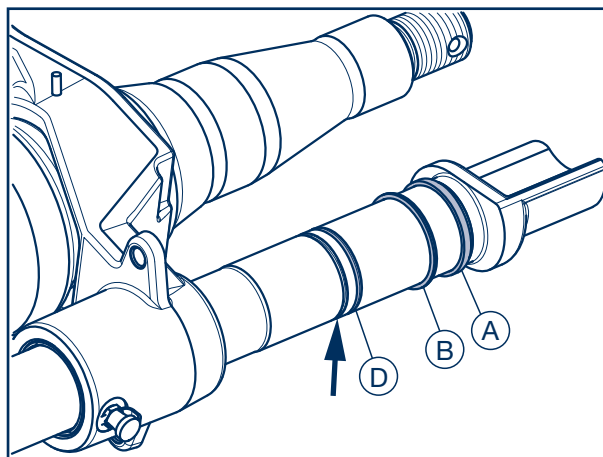



Fig. 6

- [7] Check bush in brake anchor plate and, if necessary, change bush (max. bearing play 0.8 mm).
- [8] Drive in new bush with mandrel (BPW no. 05.001.04.04.0), with the ring groove (arrowed) pointing towards the grease nipple.
- [9] On the outside, the bush must stand back $7.2 + 0.5$ mm. Only apply light strokes when driving in and out, apply counter-pressure to brake anchor plate if necessary.

 All wearing parts must be exchanged for new ones when mounting the brake camshaft.


Brake 4212:

- [10] Insert circlip (A) into the groove, push combined seal (B) and O-ring (C, green, $\varnothing 40 \times 2.5$) up to the bearing seat.
- [11] Insert an O-ring (D, black, $\varnothing 37 \times 2.6$) into the middle groove (arrow).
- [12] Grease bearing position with BPW special longlife grease ECO-Li^{Plus}.

Brake 3010:

- [10] Push ring (A) and the O-ring (B, green, $\varnothing 40 \times 2.5$) onto the camshaft.
- [11] Insert an O-ring (D, black, $\varnothing 37 \times 2.6$) into the groove (arrow).
- [12] Grease bearing position with BPW special longlife grease ECO-Li^{Plus}.

- [7] Contrôler la douille dans le support de frein. Si nécessaire, remplacer celle-ci (jeu du palier max. 0,8 mm).
- [8] Enfoncer la nouvelle douille la rainure annulaire (flèche) dirigée vers le graisseur à l'aide d'un mandrin (BPW no 05.001.04.04.0).
- [9] La douille se trouve sur le côté extérieur en retrait de $7,2 + 0,5$ mm. Ne procéder que par petits coups ; maintenir le support de frein si nécessaire.

 Lors du montage de l'arbre à came, toutes les pièces d'usure doivent être remplacées par des neuves.

Frein 4212 :

- [10] Placer dans la rainure la bague d'arrêt (A), l'anneau combiné (B) et le joint torique (C, vert, $\varnothing 40 \times 2,5$) sur le point d'appui.
- [11] Insérer un joint torique (D, noir, $\varnothing 37 \times 2,6$) dans la rainure centrale (flèche).
- [12] Enduire le point d'appui de graisse spéciale longue durée BPW ECO-Li^{Plus}.

Frein 3010 :

- [10] Pousser la bague (A) et le joint torique (B, vert, $\varnothing 40 \times 2,5$) sur l'arbre à came.
- [11] Insérer un joint torique (D, noir, $\varnothing 37 \times 2,6$) dans la rainure (flèche).
- [12] Enduire le point d'appui de graisse spéciale longue durée BPW ECO-Li^{Plus}.

Bremse 4212 und Bremse 3010:

- [13] Bremsnockenwelle halb in den Bremsträger einstecken.
- [14] Kunststoffring (E) mit Wölbung zur Achsmitte, Sicherungsring (F), Gummidichtung (G) und Sicherungsklammer (H) aufschieben.
- [15] Bremsnockenwelle komplett einschieben, Dichtring (E) andrücken und Sicherungsring (F) in die Nut der Bremsnockenwelle einsetzen.

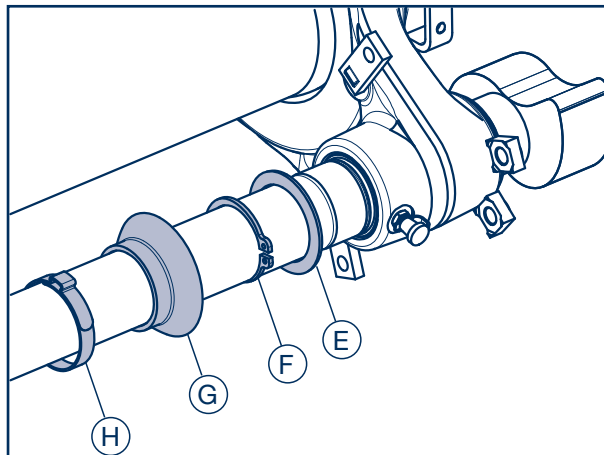


Fig. 7

- [16] Kugelnbuchse innen und außen fetten und mit Lagerhalter am Stützlager verschrauben. Gewindefurchende Schrauben durch Sechskantschrauben ersetzen. Muttern auf Seite des Gestängestellers montieren.

Anziehdrehmomente:

Sechskantschraube mit Mutter M 8 und Feder-
scheibe

M 8 M = 23 Nm

Sechskantschraube mit Sicherungsmutter zur Befestigung des ECO-Master Formbleches (nach der Montage und Einstellung des Gestängestellers festziehen), siehe Seite 11-2 und 11-4.

M 8 M = 28 Nm

 **Schmiernippel zum Rad weisend montieren.**

- [17] Bremsnockenwelle auf Leichtgängigkeit prüfen.
- [18] Sicherungsklammer zuspannen.
- [19] Alle Lagerstellen der Bremsnockenwelle über die Schmiernippel mit BPW Spezial-Langzeitfett ECO-Li^{Plus} schmieren.
- [20] Distanzbuchse als Gestängestelleranschlag auf die Bremsnockenwelle aufschieben. Bremsnockenwelle nochmals auf Leichtgängigkeit prüfen.

 **Bremsbacken und Rad-Nabeneinheit montieren, siehe Kapitel 6-5 und 6-6.**

 **Gestängesteller montieren, siehe Kapitel 11.**

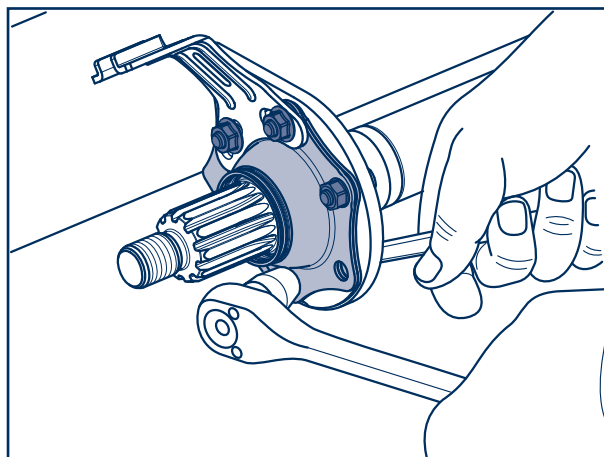


Fig. 8

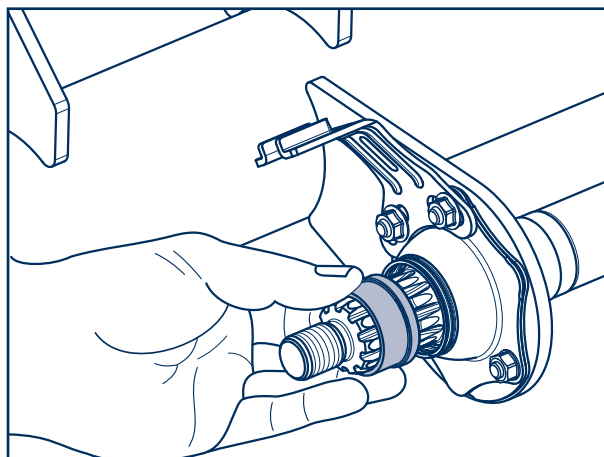


Fig. 9

Brake 4212 and brake 3010:

- [13] Insert the brake camshaft halfway into the brake anchor plate.
- [14] Push on the plastic ring (E) with the domed side pointing towards the middle of the axle, circlip (F), rubber seal (G) and the clamp (H) onto the brake camshaft.
- [15] Push the brake camshaft in fully, press on sealing ring (E) and insert locking ring (F) into the groove in the brake camshaft.


- [16] Screw bearing box onto supporting bearing with the bearing bush greased inside and out. Replace self-tapping screws by hexagon bolts. Fit nuts on the side of the slack adjuster.

Tightening torques:


Hexagon bolt with M 8 nut and spring washer
M 8 M = 23 Nm

Hexagon bolt with locknut for securing the ECO-Master shaped plate (tighten after mounting and adjusting the slack adjuster), see page 11-2 and 11-4.

M 8 M = 28 Nm

 **Mount the grease nipple in the direction of the wheel.**

- [17] Check, that the brake camshaft rotates freely.
- [18] Refit the circlip.
- [19] Grease all bearing seats of the brake camshaft via the grease nipples, using BPW special longlife grease ECO-Li^{Plus}.
- [20] Push the spacer bush onto the brake camshaft to act as a slack adjuster stop. Check the brake camshaft again to ensure it can move freely.

 **Fit brake shoe and the complete hub unit, see chapter 6.5 and 6.6.**

 **Fit slack adjuster, see chapter 11.**

Frein 4212 et frein 3010 :

- [13] Introduire à moitié l'arbre à came dans le support de frein.
- [14] Glisser la partie bombée de la bague en plastique (E) vers le milieu de l'essieu, la bague d'arrêt (F), le joint en caoutchouc (G) et le circlip (H).
- [15] Enfoncer complètement l'arbre à came, appuyer sur le joint d'étanchéité (E) et sur la goupille d'arrêt (F) pour les insérer dans la rainure de l'arbre à came.


- [16] Graisser la douille sphérique à l'intérieur et à l'extérieur. Visser le support de palier sur la plaque de palier.
Remplacer les vis autotaraudeuses par des vis à six pans. Planter les écrous sur le côté du levier de frein.

Couples de serrage :


Vis à six pans avec écrou M 8 et rondelle élastique M 8 M = 23 Nm

Vis à six pans avec écrou de sûreté pour la fixation de la tôle de raccordement ECO-Master (la serrer à fond après le montage et le réglage du levier de frein), voir page 11-2 et 11-4.

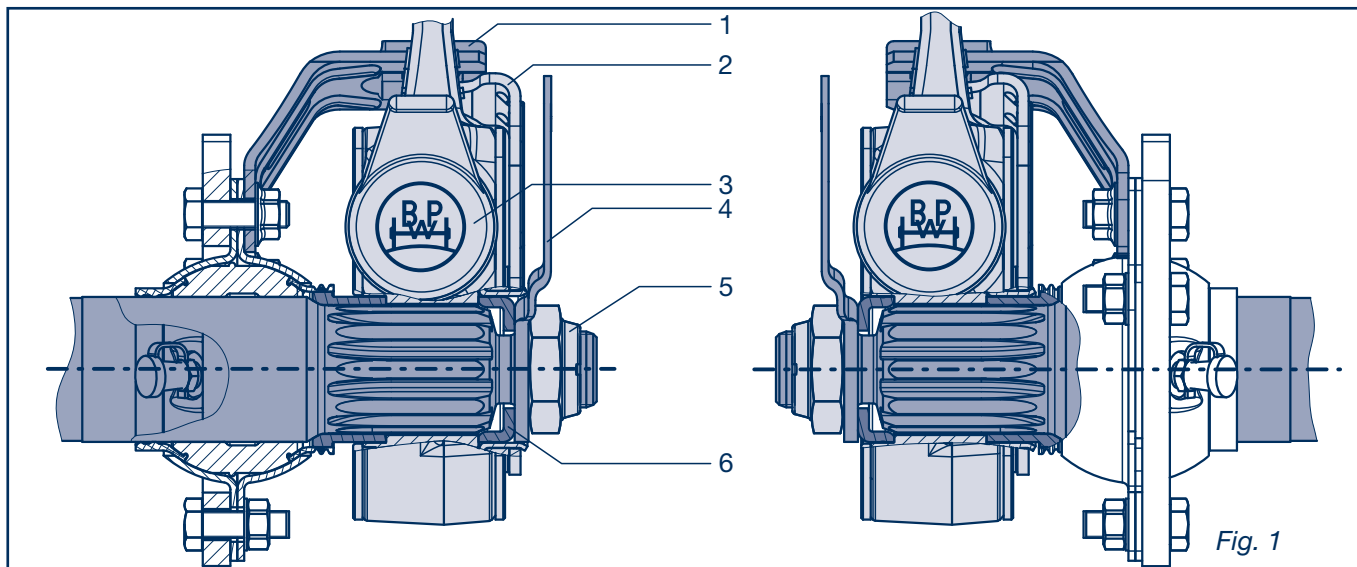
M 8 M = 28 Nm

 **Monter le graisseur de telle sorte qu'il soit orienté vers la roue.**

- [17] Ensuite, vérifier si l'arbre à came de frein tourne facilement.
- [18] Serrer le circlip.
- [19] Tous les points d'appui de l'arbre à came doivent être graissés par les graisseurs avec de la graisse spéciale longue durée BPW ECO-Li^{Plus}.
- [20] Glisser la douille d'écartement sur l'arbre à cames en guise de butée de levier de frein. Vérifier une nouvelle fois la mobilité de l'arbre à cames.

 **Monter les mâchoires de frein et l'unité complète de moyeu de roue, voir chapitre 6.5 et 6.6.**

 **Monter le levier de frein, voir chapitre 11.**



11 ECO-MASTER

- [1] Verzahnung der Bremsnockenwelle mit BPW Spezial-Langzeitfett ECO-Li^{Plus} einstreichen.
- [2] Automatischen Gestängesteller ECO-Master auf die Bremsnockenwelle aufschieben.
- [3] In dieser Stellung Gabel des Formblechs (1) auf den Steuerhebel (2) stecken (Links- und Rechtsausführung beachten).
- [4] Scheibe (6) mit Bremsbelag-Verschleißanzeiger (4) senkrecht nach oben und neuer Sicherungsmutter (5) mit Anziehdrehmoment von 80 bis 90 Nm montieren.
- [5] Verschlusskappe (3) aufziehen, Kupplungshülse mit Ringschlüssel niederdrücken (Pfeil) und durch Links- oder Rechtsdrehung Bolzenloch im Bremshebel genau auf Rundloch bzw. Ende Langloch im Gabelkopf ausrichten.

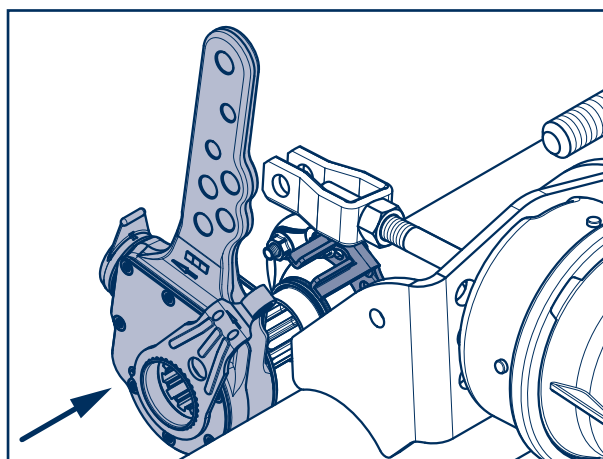


Fig. 2

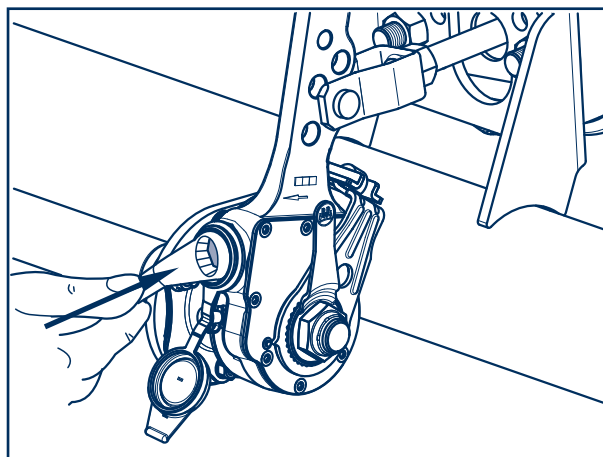


Fig. 3

11 ECO-MASTER

- [1] Grease teeth of brake camshaft with BPW special longlife grease ECO-Li^{iPlus}.
- [2] Slide automatic slack adjuster ECO-Master onto the brake camshaft.
- [3] In this position, fit yoke of the reaction bracket (1) onto control lever (2) (note left and right versions).
- [4] Fit washer (6) and wear lining indicator (4) pointing vertically upwards, and new lock nut (5) and tighten to 80 - 90 Nm.
- [5] Remove cap (3), press down clutch sleeve with ring spanner (arrowed) and, by turning to left or right, align the bolt hole in brake lever with round hole or end of slot in the yoke.

11 ECO-MASTER

- [1] Enduire la denture de l'arbre à came avec de la graisse spéciale longue durée BPW ECO-Li^{iPlus}.
- [2] Glisser le levier de frein automatique ECO-Master sur l'arbre à came.
- [3] Dans cette position placer la fourchette de la tôle profilée (1) sur le levier de commande (2) (tenir compte des modèles droite et gauche).
- [4] Monter la rondelle (6) avec indicateur d'usure (4) positionné verticalement vers le haut et avec nouvel écrou de sûreté (5) en serrant l'ensemble avec un couple de serrage de 80 à 90 Nm.
- [5] Enlever la calotte en plastique (3). Presser la douille d'embrayage vers le bas avec une clé à œil (flèche) et aligner le levier de frein par rapport à la tête de chape en tournant à droite ou à gauche.

- [6] Bolzen einsetzen und sichern.
- [7] Zugfeder bei Hebellänge 150 bis 180 mm einhängen.
- ☞ Bei BPW Bremszylindern mit Rundlochgabelkopf entfällt die äußere Rückzugfeder.

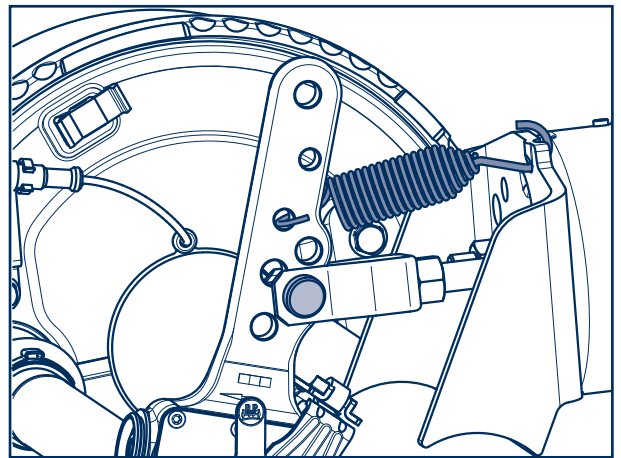


Fig. 4

- [8] Steuerhebel (2) und Formblech (1) bei niedergedrückter Kupplungshülse in Pfeilrichtung bis zum Anschlag drücken.
- [9] Nase am Steuerhebel (Pfeil) zeigt dann auf den Kontrollpunkt.
- [10] Formblech mit zwei Sechskantschrauben M 8 x 25 und Sicherungsmuttern auf der Innenseite des Stützagers verschrauben (siehe Seite 10-3). Anziehdrehmoment: M = 28 Nm

☞ **Achtung!**
 Steuerhebelnase muss nach dem Verschrauben auf den Kontrollpunkt zeigen! (Grundeinstellung)

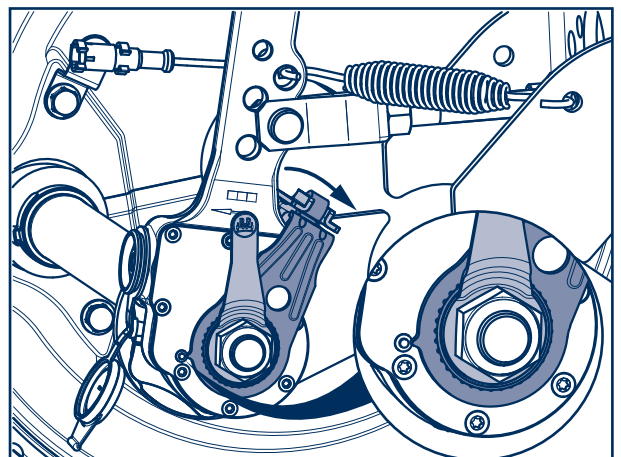


Fig. 5

Bremse einstellen:

- [11] Zylinderdruckstange und Gestängesteller müssen bei betätigter Bremse einen Winkel von ca. 90° bilden.
- [12] Leerhub „a“ durch Drehen am Nachstellsechskant (Kupplungshülse niederdrücken) auf 10 - 15 % der angeschlossenen Bremshebellänge „B“ einstellen, z.B. Bremshebellänge 135 mm = Leerhub 13,5 - 20 mm.
- [13] Abschmieren mit BPW Spezial-Langzeitfett ECO-Li^{Plus}.
- [14] Kunststoffkappe (3, siehe Fig. 1) aufdrücken.

☞ Nach Änderung bzw. Austausch des Bremszylinders, der Bremsnockenwelle oder des automatischen Gestängestellers muss die Grundeinstellung des ECO-Masters neu vorgenommen werden.

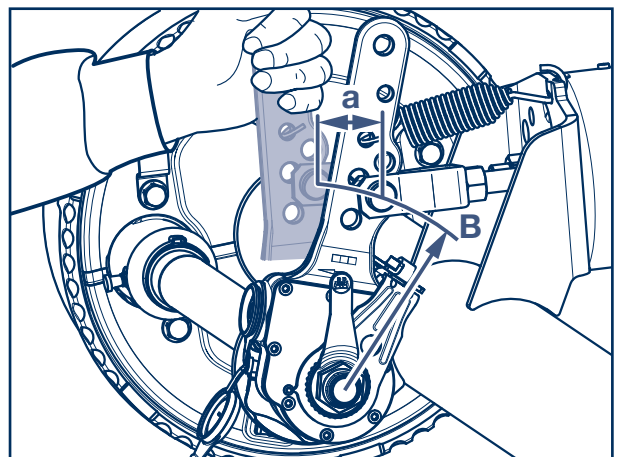



Fig. 6

[6] Insert pin and lock.


[7] Insert return spring when lever length is 150 to 180 mm.

 The outer return spring is no longer required on BPW brake cylinders with round-hole fork heads.

[8] Holding the clutch sleeve down, press control lever (2) and reaction bracket (1) in the direction of the arrow until it reaches the endstop.

[9] The lug on the control lever (arrow) will now point to the control point.

[10] Screw plate with two hexagon screws M 8 x 25 and lock nuts to inner side of supporting bearing (see page 10-3). M = 28 Nm

 **Attention!**
Control lever lug must point to the control point after tightening up! (Basic setting)


Adjusting the brake:

[11] When the brake is applied, the cylinder push-rod and slack adjuster must be at an angle of approximately 90° to each other.

[12] Set play „a“ to 10 - 15 % of the connected brake lever length „B“ by turning the adjusting hexagon (keep clutch sleeve pressed down). E.g. if brake lever length 135 mm = play 13.5 - 20 mm.

[13] Grease all points with BPW special longlife grease ECO-Li^{Plus}.

[14] Fit plastic cap (3, see fig. 1).

 The setting of the ECO-Master must be readjusted after a change or renewal of the brake cylinder, brake camshaft or the automatic slack adjuster.

[6] Insérer et arrêter le boulon.

[7] Accrocher le ressort de rappel à une longueur de levier de 150 à 180 mm.

 Il n'y a pas de ressort de rappel externe pour les cylindres de frein BPW à chape à trou rond.

[8] Pousser le levier de commande (2) et tôle profilée (1), la douille d'embrayage étant pressée vers le bas, en direction de la flèche jusqu'à la butée.

[9] Le nez de la fourchette de réglage (flèche) est dirigé alors vers le point de contrôle.

[10] Visser la tôle profilée avec des vis à 6 pans M 8 x 25 et des écrous de sûreté à l'intérieur du support de palier (voir page 10-3). M = 28 Nm

 **Attention !**
Le nez du levier de commande doit être dirigé vers le point de contrôle ! (Réglage de base)


Réglage du frein :

[11] La tige du vase et le levier de frein doivent former un angle d'env. 90° lorsque le frein est actionné.

[12] Régler le jeu „a“ en tournant l'hexagone de réajustage de frein (pousser le carter d'embrayage vers le bas) de 10 % jusqu'à 15 % du bras de levier de frein „B“ (par ex. longueur du levier de frein 135 mm = jeu 13,5 mm jusqu'à 20 mm).

[13] Graisser tous les points avec de la graisse spéciale longue durée BPW ECO-Li^{Plus}.


[14] Monter la calotte en plastique (3, voir fig. 1).

 Après la modification ou le remplacement du cylindre de frein, de l'arbre à cames ou du levier de frein automatique, effectuer le réglage de base de l'ECO-Master conformément.

12.1 WARTUNG

Die gesetzlich vorgeschriebenen Untersuchungen sind einzuhalten. Weitere besondere Wartungsarbeiten sind nicht erforderlich.

Der Membranzylinder sollte spätestens alle 2 Jahre demontiert und gereinigt werden, siehe Kapitel 12.5. Es sollten bei der Montage nur neue Verschleißteile eingesetzt werden.

-  **Hinweis:**
Die Demontage des Federspeicherteils ist nicht möglich!
Gewaltsames Öffnen ist unbedingt zu unterlassen. ⇨ LEBENSGEFAHR!

12.2 MONTAGEVORBEREITUNGEN

- Für die Funktion des BPW Bremszylinders ist auf der Grundplatte eine Anlagefläche mit einer Ebenheit von 0,4 mm erforderlich.
- Bei Um- bzw. Nachrüstung ist darauf zu achten, dass keine Beschädigungen an der Grundplatte oder Anlagefläche vorliegen.
- Die Grundplatten dürfen vor der Zylindermontage nur grundiert werden (Farbschichtdicke max. 100 µm).
- Die BPW Bremszylinder sind nur mit den von BPW mitgelieferten Befestigungsteilen zu montieren. Weitere Anbauteile wie Unterscheiben, Bleche, Sicherungsringe etc. sind nicht zu verwenden.

12.3 MONTAGE MEMBRANZYLINDER

- [1] Kontermutter und Gabelkopf auf die Zylinderdruckstange aufschrauben.
- [2] Vorgeschriebene Druckstangenlänge zum Zylinderboden einstellen (Freiraum min. 40 mm einhalten, siehe Fig. 2!). Gabelkopf mit Kontermutter zunächst von Hand sichern.

 **Federspeicherzylinder siehe Kapitel 12.4**

- [3] Gestängesteller zurückstellen.
- [4] Bremszylinder auf die Grundplatte montieren. Dabei auf die anzuschließende Bremshebel-länge achten und die Befestigungsbolzen dem entsprechenden Bohrbild zuordnen.

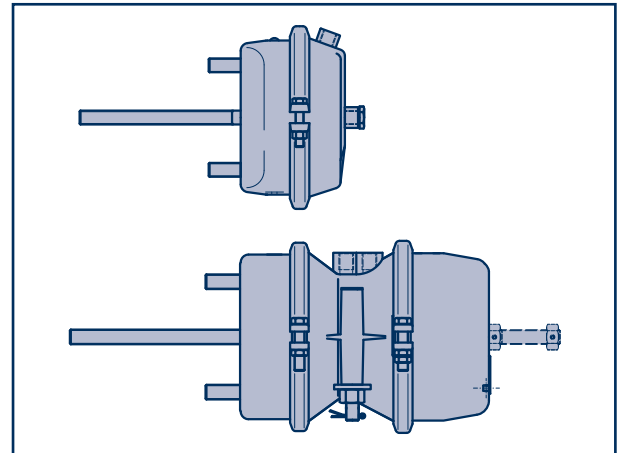


Fig. 1

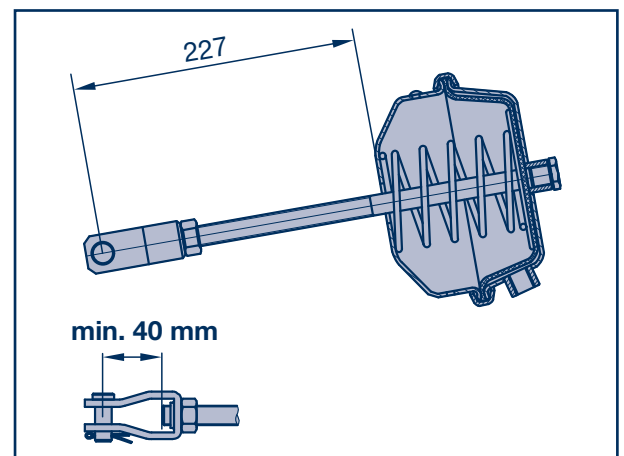


Fig. 2

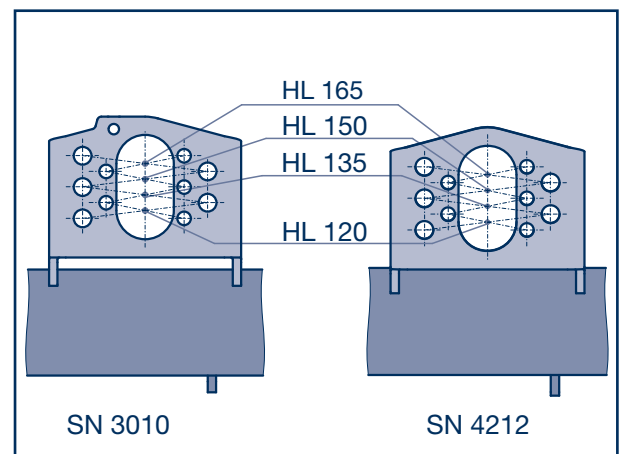



Fig. 3

12.1 MAINTENANCE

Statutory inspections must be carried out. No other particular maintenance work is required.


The diaphragm cylinder should be removed and cleaned every 2 years at the latest, see chapter 12.5. Only new wearing parts are to be fitted when installing brake cylinders.

-  **Note:**
It is not possible to strip down the spring brake section!
Never apply force in an attempt to open it.
⇒ **DANGER OF FATAL INJURY!**

12.2 PREPARATIONS FOR ASSEMBLY

- A contact surface with a flatness of 0.4 mm is required on the air cylinder bracket in order for the BPW brake cylinder to function.
- During conversion or retrofitting work, make sure there is no damage on the air cylinder bracket or the contact surface.
- The air cylinder brackets should only be primed before the cylinder is installed (thickness of paint layer max. 100 µm).
- BPW brake cylinders must only be installed using the fixtures supplied by BPW. No other parts such as washers, plates, retaining rings, etc. may be used.


12.3 INSTALLATION DIAPHRAGM CYLINDER

- [1] Screw the lock nut and yoke onto the cylinder push rod.
 - [2] Set the specified push rod length in relation to the cylinder base (maintain a clearance of min. 40 mm!) Initially screw the lock nut on to secure the yoke.
-  **Spring brake cylinder see chapter 12.4.**
- [3] Reset the slack adjuster.
 - [4] Fit the brake cylinder onto the cylinder bracket. Pay attention to the brake lever length to be connected and align the fixing pins to the corresponding hole pattern.

12.1 ENTRETIEN

Les inspections périodiques prévues par la loi doivent impérativement être effectuées. D'autres travaux de maintenance particuliers ne sont pas nécessaires.


Le vase à diaphragme devrait être démonté et nettoyé au plus tard tous les deux ans, voir chapitre 12.5. Remplacer toutes les pièces d'usure par des neuves avant de le remonter.

-  **Remarque :**
Le démontage du cylindre à ressort est impossible !
Ne jamais essayer de l'ouvrir de force.
⇒ **DANGER DE MORT !**

12.2 PRÉPARATIFS EN VUE DU MONTAGE

- Pour un fonctionnement correct du cylindre de frein BPW, la surface d'appui du support de cylindre doit présenter une planéité de 0,4 mm.
- En cas de modification ou de montage ultérieur, vérifier que le support de cylindre ou la surface d'appui ne sont pas endommagés.
- Avant le montage des cylindres, les supports ne doivent être revêtus que d'une couche d'apprêt (épaisseur 100 µm maxi.).
- Seules les pièces de fixation fournies par nos soins doivent être employées pour le montage des cylindres de frein BPW. Ne pas ajouter d'autres éléments tels que des cales, des tôles, des bagues d'arrêt, etc..

12.3 MONTAGE VASE À DIAPHRAGME

- [1] Visser le contre-écrou et la chape sur la tige de pression du cylindre.
 - [2] Ajuster celle-ci à la longueur prescrite par rapport au fond du cylindre (l'espace libre doit être d'au moins 40 mm). Dans un premier temps, assurer la chape en serrant le contre-écrou à la main.
-  **Cylindre à ressort, voir chapitre 12.4.**
- [3] Ajuster le levier de frein en position initiale.
 - [4] Monter le cylindre de frein sur le support en tenant compte de la longueur du levier de frein à accoupler. Positionner les boulons de fixation dans les alésages correspondants.

- [5] Befestigungsmuttern aufschrauben und zunächst leicht anziehen.
- [6] Wechselseitig mit einem Drehmomentschlüssel mit 180 Nm (180 - 210 Nm) festziehen.
- [7] Kontermutter (1) des Gabelkopfes mit 80 Nm festziehen.

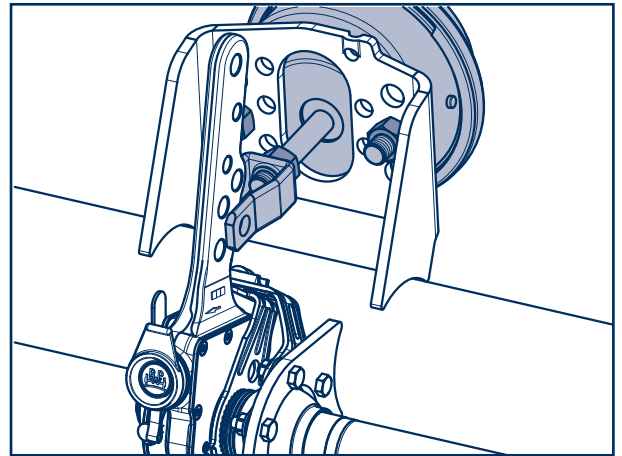


Fig. 4

Bei BPW Bremszylindern mit Rundloch-Gabelkopf kann die äußere Rückzugfeder entfallen.

[8] Bei Einsatz von Langloch-Gabelköpfen ist eine äußere Rückzugfeder erforderlich und bei der EG-Bremsberechnung zu berücksichtigen.

[9] Stopfen der Entwässerungsbohrung an der tiefsten Stelle entfernen.

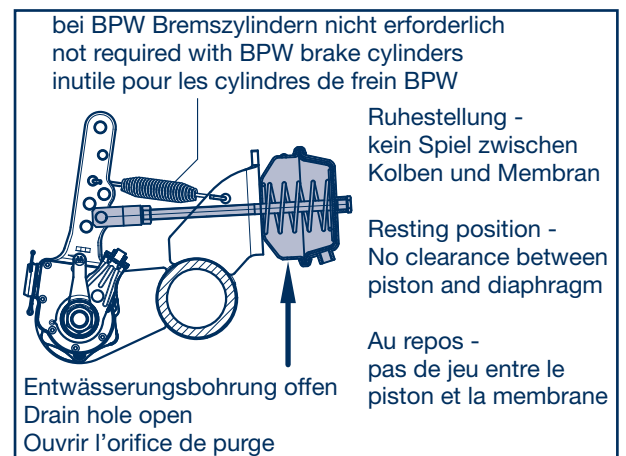


Fig. 5

Für die Verbindung Druckstange bzw. Gabelkopf und Gestängesteller sind die Einbauvorschriften des Gestängestellers, bzw. Kapitel 11 zu beachten.

Bei der Montage bzw. Einstellarbeiten darf die Druckstange des Bremszylinders nicht herausgezogen werden.

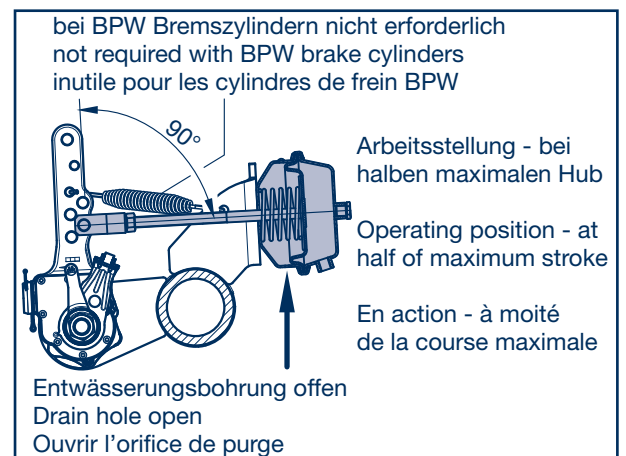



Fig. 6

- [5] Fit on the mounting nuts and initially only tighten them slightly.
- [6] Tighten at alternately to 180 Nm (180 - 210 Nm) using a torque wrench.
- [7] Tighten the lock nut (1) on the yoke to 80 Nm.


 **BPW brake cylinders with a round-hole yoke do not need the outer return spring.**

- [8] An outer return spring is required if slot-type yokes are used. This must be taken into account in the EC brake calculation.
- [9] Remove the plug from the drain hole at the lowest point.


 **Comply with the installation instructions for the slack adjuster or section 11 when connecting the push rod or yoke to the slack adjuster.**


 **Do not pull out the push rod of the brake cylinder during installation or adjustment work.**

- [5] Visser les écrous de fixation et ne les serrer d'abord que légèrement.
- [6] Serrer en alternance au moyen d'une clé dynamométrique à un couple de 180 Nm (de 180 à 210 Nm).
- [7] Serrer le contre-écrou (1) de la chape à 80 Nm.

 **Le ressort de relâchement extérieur est superflu pour les cylindres de frein BPW à chape à trousronds.**

- [8] Les chapes à trou oblong nécessitent un ressort de rappel extérieur, dont il convient de tenir compte pour le calcul de freinage CE.
- [9] Retirer le bouchon de l'orifice de purge au point le plus bas.

 **Pour l'assemblage de la tige de pression ou de la chape au levier de frein, respecter les consignes de montage du levier de frein, voire se conformer au chapitre 11.**

 **Ne jamais extraire la tige de pression du cylindre de frein lors du montage ou du réglage.**

12.4 MONTAGE FEDERSPEICHER-ZYLINDER

[10] Mechanische Lösevorrichtung, bestehend aus Gewindestange (1), Scheibe (2), Mutter (3) und Splint (4), aus der Haltevorrichtung nehmen.

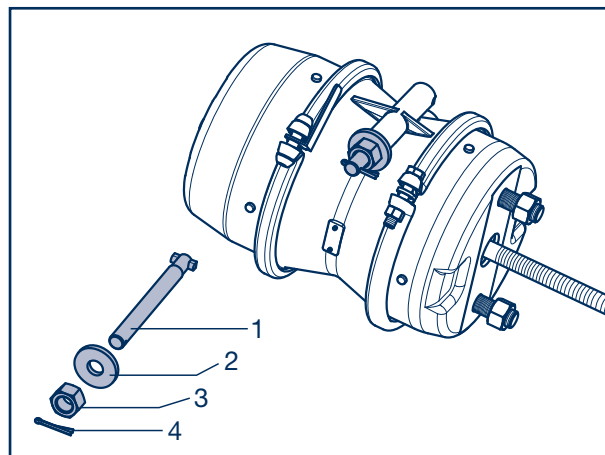


Fig. 7

[11] Stopfen (5) an der Kopfseite des Federspeicherzylinders aufklappen.

[12] Druckluftanschluss 1.2 mit mind. 6 bar belüften.

[13] Gewindestange (1) in den Zylinder stecken und einrasten.

[14] Scheibe (2) aufsetzen, 6kt-Mutter (3) aufschrauben und den Federspeicher mit einem Ringschlüssel spannen (Druckstange in 0-Hub-Position einstellen).

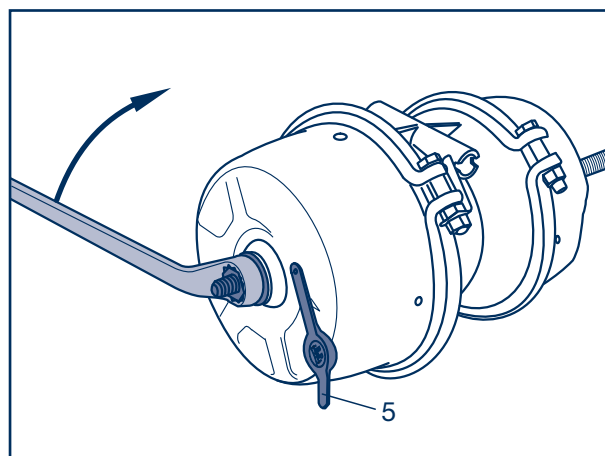



Fig. 8

 Weitere Montage siehe Arbeitsschritt [1] - [9] für Membranzylinder.

[15] Die mechanische Lösevorrichtung nach der Zylindermontage demontieren und in die entsprechende Haltevorrichtung einzusetzen.

[16] Die Mutter mit 20 Nm sichern.

[17] Stopfen (5) in den Bremszylinder einsetzen.

[18] Gestängesteller gemäß Kapitel 10 befestigen und einstellen.

[19] Druckluftanschlüsse und Verschlussstopfen mit 45 Nm verschrauben.

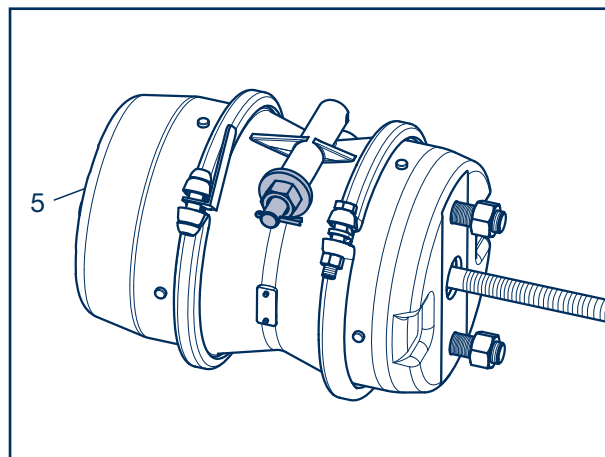






Fig. 9

 Wir empfehlen je Fahrzeug nur Bremszylinder eines Fabrikates einzubauen!

12.4 INSTALLATION SPRING BRAKE CYLINDER

- [10] Remove the wined-off bolt from the retaining fixture. The wined-off bolt consists of the threaded rod (1), washer (2), nut (3) and split pin (4).
- [11] Fold open the plug (5) on top of the spring brake cylinder.
- [12] Apply min. 6 bar to compressed air connection 1.2.
- [13] Insert the wined-off bolt (1) into the cylinder and clip it into place.
- [14] Put on the washer (2), screw on the hexagon nut (3) and use a ring spanner to tighten the spring brake. (Set thrust rod to 0-stroke position.)
-  See working steps [1] - [9] for further assembly steps for the diaphragm cylinder.
- [15] Remove the wined-off bolt after installing the cylinder and insert it into the corresponding retaining fixture.
- [16] Tighten the nut with 20 Nm.
- [17] Insert the plug (5) back into the brake cylinder.
- [18] Secure and adjust the slack adjuster in accordance to section 10.
- [19] Tighten the compressed air connections and the plug with 45 Nm.
-  We recommend only installing one brand of brake cylinders on any particular vehicle!

12.4 MONTAGE CYLINDRE À RESSORT

- [10] Retirer du support le dispositif de desserrage mécanique, composé d'une tige filetée (1), d'une rondelle (2), d'un écrou (3) et d'une goupille fendue (4).
- [11] Ouvrir le bouchon (5) sur la face frontale du cylindre à ressort.
- [12] Ventiler le raccord pneumatique 1.2 au moins à 6 bars.
- [13] Introduire la tige filetée (a) dans le vase et l'enclencher.
- [14] Poser la rondelle (2), visser l'écrou hexagonal (3) et tendre le ressort au moyen d'une clé à œil. (Régler la tige de pression en position de levage 0).
-  Pour la suite du montage, voir les opérations de travail de [1] à [9] pour vases à diaphragme.
- [15] Après la fixation du cylindre, démonter le dispositif de desserrage mécanique et l'installer sur le support correspondant.
- [16] Serrer l'écrou à 20 Nm.
- [17] Remettre le bouchon (e) en place dans le cylindre de frein.
- [18] Fixer et régler le levier de frein conformément au chapitre 10.
- [19] Serrer les raccords d'air comprimé et les bouchons à 45 Nm.
-  Nous recommandons de ne monter sur un véhicule que des cylindres de frein d'une même marque !

13 WARTUNGSMITTELSINFORMATION

In Abhängigkeit des Fahrzeugeinsatzes ist in regelmäßigen Abständen eine Sichtprüfung der Bremsbelagrestdicke (siehe Seite 5-3), des Bremsscheibenzustandes, sowie des Druckstückfaltenbalgs (siehe Seite 5-4 und Pos. 7 Seite 5-8) erforderlich.

Falls ein Deckel beschädigt sein sollte, ist die Funktion des Bremssattels zu prüfen (leichtgängiges Verschieben).

Der Deckel ist auszutauschen (Kapitel 17). Ggf. Festlager-Führungsholm instand setzen (Kapitel 18).

Sicherheitshinweise für Reparaturarbeiten

Beachten Sie die gültigen Sicherheitsvorschriften für Reparaturarbeiten an Nutzfahrzeugen, insbesondere die Sicherheitsvorschriften für das Aufbocken und Sichern des Fahrzeugs.

- Das Fahrzeug muss angehoben und abgesichert sein!
- Sicherstellen, dass sich die Bremse im gelösten Zustand befindet.

Beachten Sie die Reparaturanweisungen und die Verschleißgrenzen der Bremsbeläge und Brems-scheiben.

Verwenden Sie die empfohlenen Werkzeuge. Schrauben und Muttern sind mit dem vorgeschriebenen Anziehdrehmoment anzuziehen.

Achtung:

Tauschen Sie Bremsbeläge nur achsweise aus.

Verwenden Sie nur von BPW freigegebene Bremsbeläge.

Neue Scheiben bzw. Bremsbeläge haben erst nach einigen Bremsungen optimale Bremswirkung.

Schraubengewinde und Gewindebohrung müssen frei von Schmier-, Gleitmittel und Schraubensicherungsrückständen sein!

Bei Radmontage überprüfen Sie, ob das Reifenventil genügend Abstand zum Bremssattel hat, da sonst die Gefahr einer Beschädigung des Reifenventils und des Reifens besteht.

Verwenden Sie nur vom Fahrzeughersteller freigegebene Reifen und Felgen.

Prüfen Sie die Bremsfunktion und -wirkung auf einem Rollenprüfstand bzw. bei einer Probefahrt.

13 MAINTENANCE INFORMATION

Carry out visual checks on the remaining brake pad thickness (see page 5-3), the condition of the brake disc and the bellows (see page 5-4 and item 7, page 5-8) at regular intervals depending on how frequently and for what applications the vehicle is used.

If a cover has been damaged, check the function of the brake calliper (easy to push).

Renew the cover (chapter 17).

Repair the fixed bearing guide post if necessary (section 18).

Advice on safety for repair work

Please observe the relevant safety regulations for repair work on commercial vehicles, in particular the safety regulations for jacking up and securing the vehicle.

- The vehicle must be secured in a raised position!
- Ensure that the brake has been released.

Observe the repair instructions and wear limits of the brake pads and discs.

Use the recommended tools.

Tighten screws and nuts with the prescribed tightening torque.

Important:

Only ever replace brake pads axle by axle.

Use only brake pads approved by BPW.

New discs and pads only have maximum effect after a few braking actions.

The screw thread and threaded hole must be free from lubricant and screw locking compound residue!

When fitting wheels, check that there is sufficient clearance between the tyre valve and the brake caliper, as otherwise there is a risk of the valve and tyre being damaged.

Please use only the tyres and rims permitted by the trailer manufacturer.

Check the functioning and effectiveness of the brake on a roller test rig or during a test run.

13 INSTRUCTIONS DE MAINTENANCE

En fonction de l'intensité d'utilisation du véhicule, l'épaisseur des plaquettes de frein (voir page 5-3), l'état du disque de frein ainsi que les soufflets (voir page 5-4 et pos. 7, page 5-8) doivent être contrôlés à intervalles réguliers.

Si un capuchon est endommagé, vérifier le bon fonctionnement de l'étrier de frein (déplacement facile).

Le capuchon doit être remplacé (chapitre 17). Le cas échéant, réparer la tige de guidage fixe (chapitre 18).

Consignes de sécurité pour travaux de réparation

Veillez prendre note de la réglementation en vigueur pour les travaux de réparation sur les véhicules industriels, notamment des consignes de sécurité, lors de la mise sur cric et de la stabilisation.

- Le véhicule doit être soulevé et stabilisé !
- S'assurer que le frein est bien desserré.

Respecter les consignes de réparation ainsi que les limites d'usure des plaquettes et des disques de frein. Utiliser l'outillage recommandé.

Serrer les vis et les boulons aux couples de serrage prescrits.

Attention :

Toujours remplacer les plaquettes essieu par essieu.

N'utiliser que les plaquettes de frein autorisées par BPW.

Les plaquettes et disques neufs n'offrent un freinage optimal qu'après plusieurs freinages.

Le filet des vis et le taraudage doivent être exempts de traces de lubrifiant, d'agent anti-friction et d'agent d'arrêt de vis !

S'assurer au moment du montage de la roue que la valve du pneu soit suffisamment éloignée de l'étrier de frein pour éviter tout risque d'endommagement de la valve et du pneu.

Utiliser exclusivement les pneus et jantes agréés par le constructeur du véhicule.

Contrôler le fonctionnement et l'action de freinage sur un stand d'essai ou lors d'un essai sur route.

- 1 Bremssattel
- 2 Bremsträger
- 4 Führungsbuchse
- 5 Führungsbuchse
- 6 Führungshülse
- 7 Messingbuchse
- 9 Faltenbalg
- 10 Deckel
- 11 Belaghaltebügel
- 12 Bremsbelag (komplett)
- 13 Druckstück mit Faltenbalg
- 16 Gewinderohr
- 17 Brücke
- 18 Bremszylinder
- 19 Hebel
- 20 Rollenlager
- 21 Deckeleinheit
- 22 innere Abdichtung
- 23 Nachsteller
- 24 Welle
- 26 Federsplint
- 27 Druckfeder
- 30 Rollenkette
- 32 Kettenradschraube
- 37 Kappe
- 39 Zylinderschraube
- 40 Zylinderschraube
- 41 Bodenblech
- 42 Torx-Schraube
- 44 Bolzen
- 45 Scheibe
- 46 Bremsscheibe
- 58 Ring
- 61 Adapter
- 161 Trockenbuchse

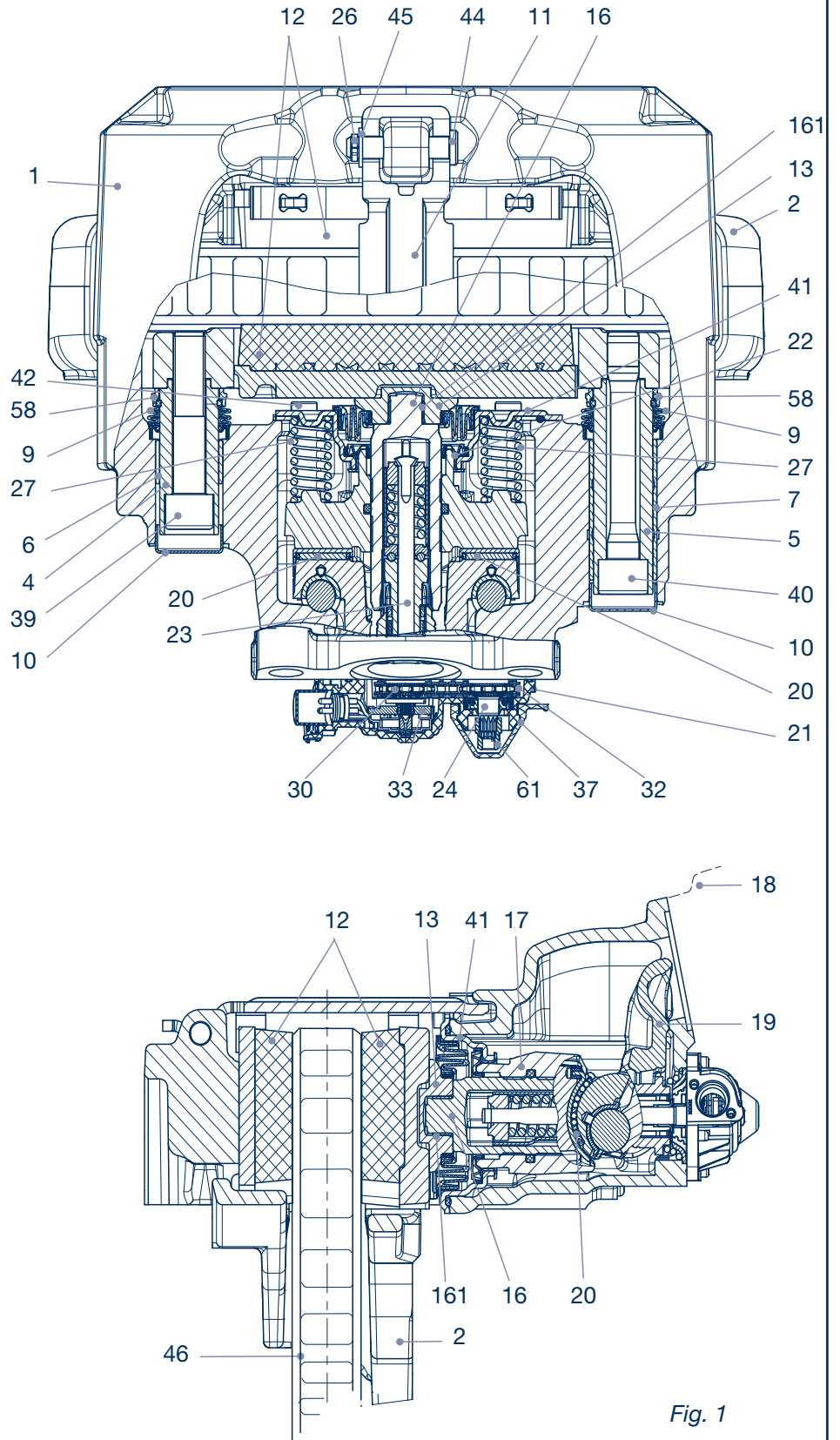


Fig. 1



1	Brake caliper	1	Étrier de frein
2	Brake anchor plate	2	Support d'étrier
4	Guide bush	4	Bague de guidage
5	Guide bush	5	Bague de guidage
6	Guide sleeve	6	Douille de guidage
7	Brass bush	7	Bague en laiton
9	Bellow	9	Soufflet
10	Cover plate	10	Capuchon
11	Brake pad retaining clip	11	Étrier de retenue des garnitures de frein
12	Brake pad (complete)	12	Plaquette de frein (complet)
13	Thrust piece with bellow	13	Butée avec soufflet
16	Threaded pipe	16	Tube filetée
17	Bridge	17	Pont
18	Brake cylinder	18	Cylindre de frein
19	Lever	19	Levier
20	Roller bearing	20	Rouleaux de dilatation
21	Cover plate unit	21	Unité de capuchon
22	Inner sealing	22	Joint intérieur
23	Adjuster	23	Régleur
24	Shaft	24	Arbre
26	Split pin	26	Pièce de sûreté
27	Pressure spring	27	Ressort de rappel
30	Roller chain	30	Chaîne à rouleaux
32	Chain sprocket bolt	32	Vis de roue à chaînes
37	Cap	37	Capuchon
39	Cylinder cap screw	39	Vis à tête cylindrique
40	Cylinder cap screw	40	Vis à tête cylindrique
41	Cover plate	41	Tôle de fond
42	Torx bolt	42	Vis Torx
44	Bolt	44	Boulon
45	Disc	45	Rondelle
46	Brake disc	46	Disque de frein
58	Ring	58	Anneau
61	Adapter	61	Adaptateur de réglage
161	Bush	161	Douille

PRINZIP: SCHIEBESATTELBREMSE

14.1 ZUSPANNEN DER BREMSE

Beim Bremsen drückt die Kolbenstange des Bremszylinders (18) auf den Hebel (19).

Die Kraftübertragung erfolgt über das Rollenlager (20) auf die Brücke (17).

Die Zuspannkraft wirkt über das Gewinderohr (16) und das Druckstück (13) auf den inneren Bremsbelag (12).

Nach Überwindung des Lüftspiels zwischen Bremsbelag (12) und Bremsscheibe (46) wird die Reaktionskraft über den Bremssattel (1) auf den äußeren Bremsbelag (12) übertragen.

Durch den Anpressdruck der Bremsbeläge (12) auf die Bremsscheibe (46) entsteht das Bremsmoment für das Rad.

14.2 LÖSEN DER BREMSE

Wird der Bremsdruck abgebaut, drücken die Druckfedern (27) die Brücke (17) mit Gewinderohr (16) und Hebel (19) in die Ausgangslage zurück.

14.3 NACHSTELLUNG

Die Bremse ist zur Einhaltung eines konstanten Lüftspiels zwischen den Bremsbelägen und der Bremsscheibe mit einer automatischen, verschleißfrei arbeitenden Nachstelleinrichtung ausgerüstet.

Mit jeder Bremsbetätigung erfolgt gleichzeitig auch eine Betätigung des Nachstellers (23), der mit dem Hebel (19) formschlüssig gekoppelt ist.

Bei Lüftspielvergrößerungen infolge Bremsbelag- und Bremsscheibenverschleißes wird das Gewinderohr (16) durch den Nachsteller (23) um das Verschleißmaß vorgedreht. Das Gesamtlüftspiel (Summe des Lüftspiels auf beiden Seiten der Bremsscheibe) beträgt 0,6 - 1,1 mm.

Kleineres Lüftspiel kann zu Überhitzungsproblemen führen.

14.4 BREMSZYLINDER

Durch die Beaufschlagung des Bremszylinders mit Druckluft baut sich hinter der Membrane ein Luftpolster auf. Dieses drückt die Druckstange über den Membranteller aus dem Zylinder.

Die Bremsen dürfen nur mit ausschließlich von BPW vorgeschriebenen Bremszylindern bestückt werden.

D.h., die auf den Hebel (19) einwirkende Druckstange muss zum Sekundärraum des Bremszylinders hin hermetisch abgedichtet sein, da sonst die Zuspammmechanik gegenüber der Umgebung vollständig offen ist.

PRINCIPLE: SLIDING CALIPER BRAKE

14.1 APPLYING THE BRAKE

During braking, the piston rod of the brake cylinder (18) presses against the lever (19).

Force is transferred onto the bridge (17) via the roller bearing (20).

The clamping force acts on the inner brake pad (12) via the threaded tube (13) and the thrust piece (13).

After overcoming the clearance between pad (12) and brake disc (46), the reaction force is transferred via the brake caliper (1) to the outer brake pad (12).

The braking moment results from the contact pressure of the brake pad (12) on the brake disc (46).

14.2 RELEASING THE BRAKE

If the braking pressure is reduced, the pressure spring (27) pushes the bridge (17) with threaded tube (16) and lever (19) back into its initial position.

14.3 ADJUSTMENT

The brake is fitted with an automatic non-wearing adjusting device to maintain constant clearance between the brake pad and the brake disc.

With each application of the brake, the adjuster (23), which has a positive-locking coupling with the lever (19), is simultaneously activated.

When the clearance increases as a result of brake pad and brake disc wear, the threaded tube (16) is turned forwards by the adjuster (23) to compensate for the amount of wear.

Total clearance (total of the clearance on both sides of the brake disc) is 0.6 - 1.1 mm.

A smaller clearance can lead to problems with overheating.

14.4 BRAKE CYLINDER

Air pressure builds up behind the diaphragm due to the action of compressed air on the brake cylinder. Air pressure forces the thrust rod out of the cylinder via the diaphragm plate.

The brakes should be equipped with the brake cylinders specified by BPW.

This means that the pushrod acting on the lever (19) must be hermetically sealed from the secondary chamber of the brake cylinder as otherwise the clamping mechanism is completely open to its surroundings.

PRINCIPE : ÉTRIER DE FREIN COULISSANT

14.1 SERRAGE DES FREINS

Sur un frein, la tige de piston du cylindre de frein (18) appuie sur le levier (19).

La force est transmise au pont (17) par l'intermédiaire du roulement à rouleaux (20).

La force de serrage agit sur la plaquette de frein interne (12) par l'axe de maintien (16) et la pièce de pression (13).

Après avoir surmonté le jeu d'aération entre la plaquette de frein (12) et le disque (46), la force de réaction est transmise par l'étrier de frein (1) à la plaquette extérieure de frein (12).

Le moment de freinage résulte de la force de pression des plaquettes de frein (12) sur le disque de frein (46).

14.2 DESSERRAGE DES FREINS

Dès que la pression de freinage se réduit, le ressort de rappel (27) ramènent le pont (17) en position initiale au moyen des axes de maintien (16) et du levier (19).

14.3 RÉGLAGE

Pour maintenir un jeu d'aération constant entre les plaquettes de frein et le disque, le frein est équipé d'un dispositif de réglage automatique inusable. Chaque freinage actionne en même temps le régulateur (23) qui est accouplé au moyen du levier (19). Lorsque le jeu du frein augmente du fait de l'usure des plaquettes de frein et du disque, les axes de maintien (16) subissent un mouvement de rotation venant du régulateur (23). Le jeu d'aération (total du jeu de desserrage de part et d'autre du frein à disque) est d'environ 0,6 - 1,1 mm.

Un jeu de desserrage plus petit peut conduire à des problèmes de surchauffe.

14.4 CYLINDRE DE FREIN

Du fait de la mise sous pression d'air du cylindre de frein, se forme un coussin d'air derrière la membrane. Celui-ci pousse la barre de pression en dehors du cylindre.

Les freins doivent être équipés exclusivement des cylindres de frein prescrits par BPW.

Ce qui signifie que le bras de pression agissant sur le levier (19) doit être hermétiquement isolé de la chambre secondaire du cylindre de frein, étant donné que le mécanisme de serrage est par ailleurs entièrement ouvert à l'extérieur.

15 BREMSBELAGWECHSEL

Achtung!
 Beläge nur achsweise austauschen!
 Vor dem Einbau der Bremsbeläge muss die
 Bremse vollständig zurückgestellt werden.

- [1] Fahrzeug gegen Wegrollen sichern.
- [2] Betriebs- und Feststellbremse lösen und ggf. die Räder abbauen.
- [3] Sicherung und Scheibe entfernen.
- [4] Belaghaltebügel vorspannen und Bolzen aus seiner Bohrung herausdrücken. Belaghaltebügel auf Schäden prüfen und ggf. austauschen.

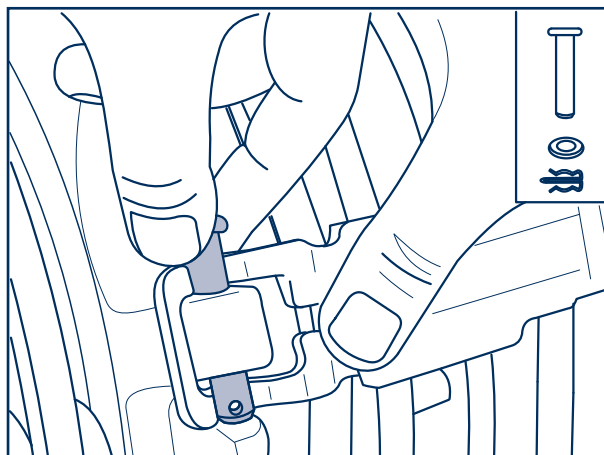


Fig. 1

Damit die Bremsbeläge leicht aus dem Belag-
 schacht genommen werden können, muss das
 Gewinderohr zurückgestellt werden.

- [5] Dazu Kappe an der Lasche abziehen.

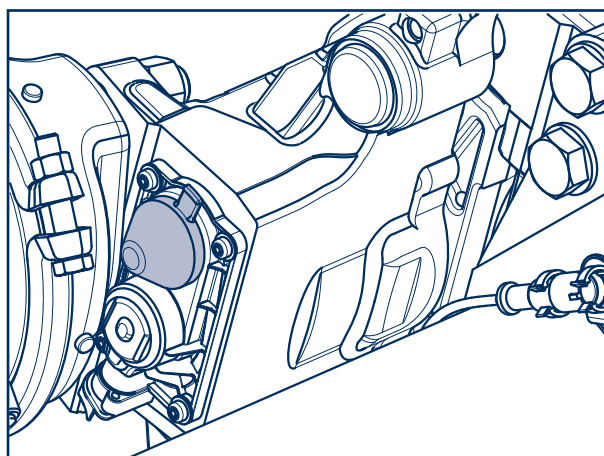


Fig. 2

15.1 ZURÜCKSTELLEN DES GEWINDE- ROHRES

- [6] Am Sechskant (SW 8) des Nachstellers bzw. (SW 10) am Nachstelladapter das Gewinderohr mit einem Ringschlüssel vorsichtig gegen den Uhrzeigersinn bis zum Anschlag drehen (max. Drehmoment ca. 25 Nm).

Beim Zurückdrehen (gegen den Uhrzeigersinn)
 des Nachstellers wird ein „Rast“-Geräusch hörbar.

Achtung!
 Keinen Gabelschlüssel verwenden!

Ausführung mit Nachstelladapter:
 Niemals ohne Adapter am Nachsteller drehen.
 Wird das oben genannte Drehmoment deutlich
 überschritten, reißt der Nachstelladapter ab.
 Versuchen Sie es mit einem neuen Adapter
 ein zweites Mal. Bei erneutem Abriss muss
 der Bremssattel ausgetauscht werden, da ein
 innerer Schaden vorliegt.

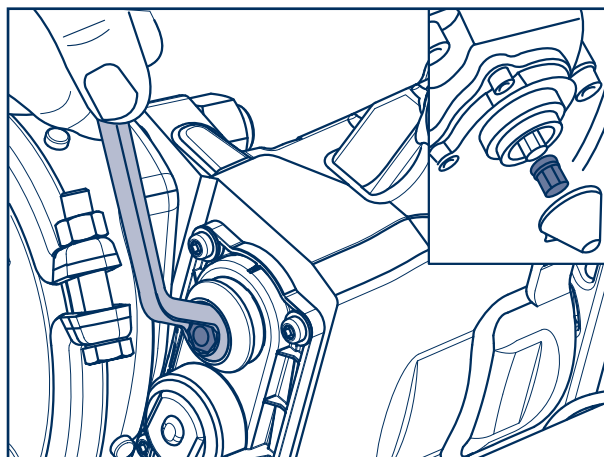


Fig. 3



15 CHANGING THE BRAKE PADS

Important!

Only ever replace brake pads axle by axle!
Before the brake pads are fitted, the brake must be released completely.

- [1] Prevent the vehicle from rolling away.
- [2] Release the service and parking brakes and remove the wheels, if necessary.
- [3] Remove spring pin and washer.
- [4] Push pad retaining clip forwards and remove bolt.
Check the pad holding clip for damage and replace it, if necessary.

To easily remove the brake pads from the pad shaft, the threaded tube must be released fully.

- [5] To do this, remove the cap on the shackle.

15.1 WINDING BACK THE THREADED TUBE

- [6] Use a ring spanner on the hexagon profile (8 mm) of the adjuster or on the adjusting adapter (10 mm) to turn the threaded tube carefully anticlockwise up to the stop (max. torque approx. 25 Nm).

A click will be heard when the adjuster is turned back (anticlockwise).

Important!

Do not use an open-ended spanner!



Version with adjusting adapter:
Never turn the adjuster without an adapter. The adjusting adapter will shear off if the aforementioned torque is significantly exceeded.
Try a second time with a new adapter. Replace the brake caliper, if the adapter shears off again - there is internal brake damage.

15 CHANGEMENT DES PLAQUETTES DE FREIN

Attention !

Changer les plaquettes seulement essieu par essieu. Le frein doit être entièrement desserré avant de monter les plaquettes.

- [1] Placer des cales sous les roues du véhicule pour empêcher toute mise en mouvement incontrôlée.
- [2] Desserrer les freins de service et de stationnement et, le cas échéant, démonter les roues.
- [3] Enlever la sûreté et la rondelle.
- [4] Tendre l'étrier de retenue des plaquettes de frein à l'aide d'un tournevis et extraire le goujon de sa cavité.
Vérifier si l'étrier de retenue des plaquettes est endommagé et le cas échéant, le remplacer.

Pour pouvoir enlever aisément la plaquette de frein de son logement, il y a lieu de remettre l'axe de maintien fileté en position initiale.

- [5] A cet effet, retirer le capuchon en le tirant par la languette.

15.1 REMISE EN PLACE DE L'AXE DE MAINTIEN

- [6] Dévisser précautionneusement jusqu'en butée l'axe de maintien fileté en sens inverse des aiguilles d'une montre au moyen d'une clé à œil de 8 en prise sur l'écrou hexagonal de rattrapage ou d'une clé de 10 en prise sur la douille de réglage (couple maxi. env. 25 Nm).

Un déclic se fait entendre en dévissant le régulateur (dans le sens inverse des aiguilles d'une montre).

Attention !

Ne pas utiliser de clé plate !



Exécution avec douille de réglage :
Ne jamais visser l'écrou de rattrapage sans douille de réglage. En cas de net dépassement du couple indiqué ci-dessus, la douille de réglage se fend.
Recommencer avec une douille de réglage neuve. Si la destruction se reproduit, remplacer l'étrier de frein, qui présente alors un dommage interne.

- [7] Äußeren Bremsbelag aus dem Belagschacht herausziehen (Fig. 4).
- [8] Der innere Bremsbelag wird über die Führungsnasen im Bremsträger (2) geführt (Fig. 6).
- [9] Bremssattel in Richtung Bremszylinder drücken.
- [10] Inneren Bremsbelag (12) in Richtung Bremszylinder schieben bis dieser aus den Führungsrillen des Bremsträgers (2) herausgeschoben werden kann. Jetzt kann der innere Bremsbelag (12) aus dem Belagschacht gezogen werden.

Achtung!
Der innere Bremsbelag kann nur dann herausgezogen werden, wenn der äußere Bremsbelag bereits demontiert ist.

- [11] Nach dem Entfernen der Bremsbeläge sind Bremse und Bremsscheibe auf ihren Zustand zu prüfen, siehe Kapitel 5, Seiten 5-4 bis 5-8.
- [12] Wurden keine Mängel festgestellt, können neue Bremsbeläge eingesetzt werden.

Achtung!
Es dürfen nur die von BPW freigegebenen Bremsbeläge eingesetzt werden. Bei Nichteinhalten dieser Vorschrift erlischt unsere Garantie!

Hinweis:
Bei eingelaufener Bremsscheibe sind die neuen Beläge an Innen- und Außenradius (Pfeil, Fig. 6) anzufasen (4 x 45°).

Hinweis:
Vor dem Einbau der Bremsbeläge muss das Druckstück gegen den Uhrzeigersinn vollständig zurückgestellt werden (Fig. 5).

- [13] Bremsbelagschächte reinigen.
- [14] Bremssattel in Richtung Bremszylinder schieben.
- [15] Inneren Bremsbelag einsetzen. Der innere Bremsbelag wird über die Führungsnasen in den Führungsrillen des Bremsträgers geführt (Fig. 6).
- [16] Bremssattel anschließend wieder in Richtung Fahrzeugaußenseite drücken und den äußeren Bremsbelag (12) einsetzen (Fig. 4).

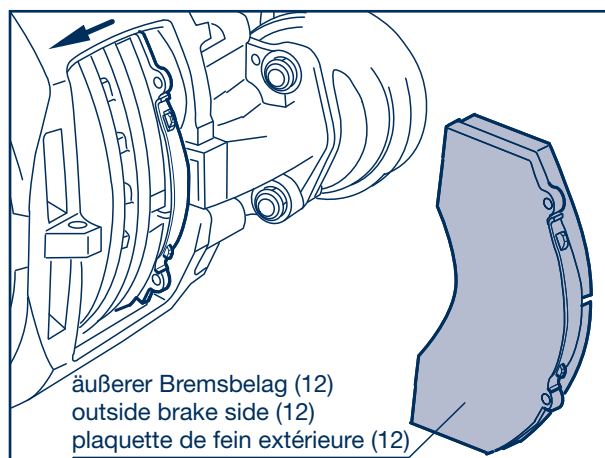


Fig. 4

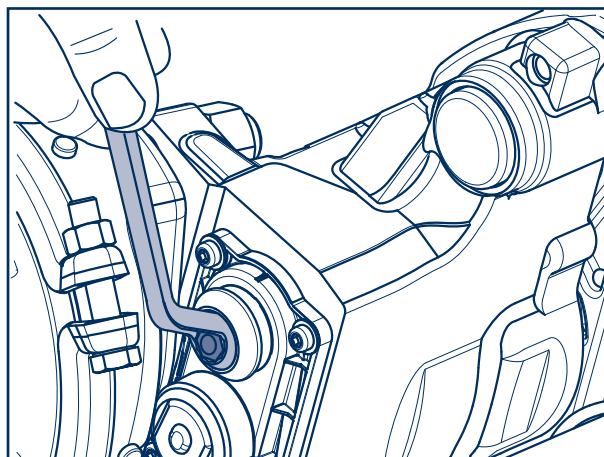


Fig. 5

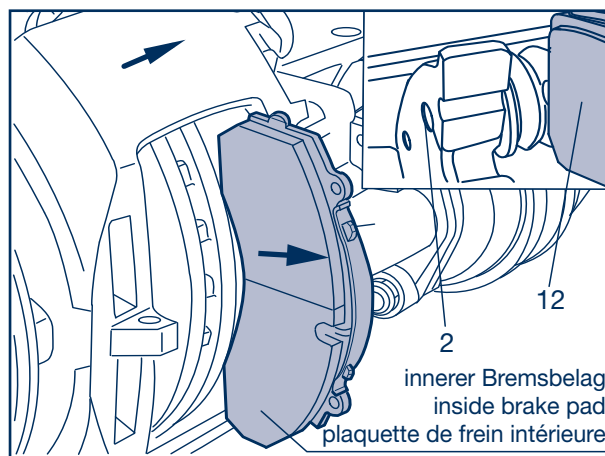




Fig. 6

- [7] Pull the outside brake pad out of the brake pad cavity (Fig. 4).
- [8] The inside brake pad is held in place by the guide lugs in the brake anchor plate (2) (Fig. 6).
- [9] Push the brake caliper in the direction of the brake cylinder.
- [10] Push the inside brake pad (12) towards the brake cylinder until it can be pushed out of the guide grooves in the brake anchor plate (2). Now the inside brake pad (12) can be pulled out of the pad cavity.

 **Important!**
The inside brake pad cannot be pulled out unless the outside brake pad has already been removed.

- [11] After the brake have been removed, check the condition of the brake and the brake disc, see chapter 5, pages 5-4 to 5-8.
- [12] If no defects are detected, new brake pads can be fitted.

 **Important!**
Use only brake pads approved by BPW. Our warranty will become invalid, if this instruction is not observed.

 **Note:**
If the brake disc is worn, the inner and outer radius of the new linings (arrow, Fig. 6) must be chamfered (4 x 45°).


 **Advice:**
Before the brake pads are fitted, the thrust piece must be released completely (anticlockwise) (Fig. 5)


- [13] Clean the brake pad cavities.
- [14] Push the brake caliper in the direction of the brake cylinder.
- [15] Insert the inner brake pad. The inner brake pad is guided by the guide lugs in the guide grooves of the brake anchor plate (Fig. 6).
- [16] Then press the brake caliper back towards the outside of the vehicle and insert the outer brake pad (12) (Fig. 4).


- [7] Retirer la garniture de frein extérieure de son logement (fig. 4).
- [8] La garniture de frein intérieure est guidée par les taquets de guidage dans le support de frein (2) (fig. 6).
- [9] Appuyer sur l'étrier de frein en direction du cylindre de frein.
- [10] Pousser la garniture de frein intérieure (12) en direction du cylindre de frein jusqu'à ce qu'elle puisse être retirée des gorges de guidage du support de frein (2). Retirer alors la garniture de frein intérieure (12) de son logement.

 **Attention !**
La garniture de frein intérieure ne peut être retirée qu'une fois la garniture extérieure démontée.

- [11] Après la dépose des garnitures de frein, contrôler l'état du frein et du disque de frein, voir chapitre 5, pages de 5-4 à 5-8.
- [12] Si aucun dommage n'a été constaté, il est possible de monter les nouvelles plaquettes.

 **Attention !**
N'utiliser que les plaquettes de frein homologuées par BPW. La garantie cesse en cas de non-respect de cette prescription !

 **Remarque :**
Dans le cas de disques de frein rodés, les nouvelles plaquettes (flèche, Fig. 6) doivent être biseautées aux rayons intérieurs et extérieurs (4 x 45°).

 **Remarque :**
Avant le montage des garnitures de frein, dévisser entièrement la pièce de pression en tournant dans le sens inverse des aiguilles d'une montre (fig. 5).


- [13] Nettoyer les logements des garnitures de frein.
- [14] Pousser l'étrier de frein en direction du cylindre de frein.
- [15] Insérer la garniture de frein intérieure. La garniture de frein intérieure est guidée par les taquets de guidage dans les gorges de guidage du support de frein (fig. 6).
- [16] Ensuite, appuyer de nouveau sur l'étrier de frein en direction du côté extérieur du véhicule et insérer la garniture de frein extérieure (12) (fig.4).

15.2 EINSTELLEN DES LÜFTSPIELES

[17] Bremsbeläge durch Rechtsdrehung (im Uhrzeigersinn) des Nachstellers zur Scheibenanlage bringen. Den Nachsteller nicht überdrehen!

[18] Anschließend den Nachsteller um 2 hörbare Raster zurückdrehen (entspricht Lüftspiel von 0,6 - 0,9 mm).

 **Achtung!**
Keinen Gabelschlüssel verwenden!
Max. Drehmoment ca. 25 Nm

 **Achtung!**
Ist das Lüftspiel zu groß, kann die Bremswirkung ausfallen. Bei zu kleinem Lüftspiel kann die Bremse überhitzen und Folgeschäden verursachen.

[19] Nach Betätigen der Bremsanlage muss sich das Rad bzw. die Nabe bei gelöster Bremse leicht drehen lassen.


[20] Belaghaltebügel in Sattelausnehmung führen und diesen soweit niederdrücken, dass der Bolzen in die Bohrung eingesetzt werden kann.

[21] Bolzen von oben einsetzen, Scheibe montieren und mit Federsplint sichern.

[22] Sitz der Schutzkappe mit **Renolit HLT2** einstreichen und wieder aufsetzen. Bei Ausführung mit Adapter die Lasche der Kappe zum Achskörperweisend montieren.

Das Demontieren der Kappe mit Hilfsmittel kann zur Beschädigung der Abdichtung am Nachsteller führen.

[23] Räder montieren.

 **Achtung!**
Neue Scheiben bzw. Beläge haben erst nach einigen Bremsungen optimale Bremswirkung. Deshalb neue Bremsbeläge einfahren, dabei längere Bremsungen sowie unnötige Gewaltbremsungen vermeiden.

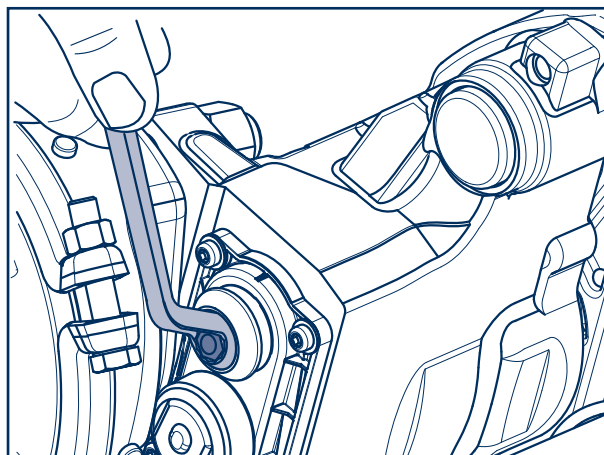


Fig. 7

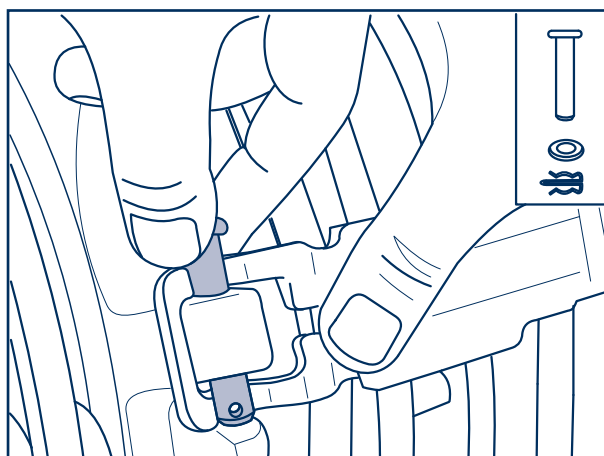


Fig. 8

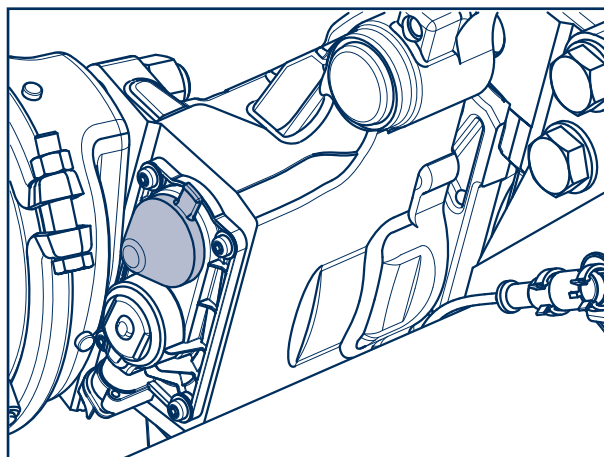




Fig. 9



15.2 SETTING THE CLEARANCE

- [17] Move the brake pads towards the disc unit by turning the adjuster clockwise. Do not overtighten the adjuster!
- [18] Next, turn back adjuster by 2 clicks (corresponds to a clearance of 0.6 - 0.9 mm).

 **Important!**
Do not use an open-ended spanner!
Max. torque: approx. 25 Nm


 **Important!**
The brake may not work properly, if the clearance is too great. The brake may overheat and cause follow-on damage, if the clearance is too small.

- [19] After activating the brake unit, it must be possible to turn the wheel or hub easily when the brake is released.
- [20] Guide the brake pad holding clip into the caliper recess and press the clip down far enough until the bolt can be inserted in the hole.
- [21] Insert bolt from above, fit washer and secure with spring pin.

- [22] Rub **Renolit HLT2** into the seat of the cap and re-fit. For the version with the adapter, fit the lug on the cap pointing towards the axle beam.

Using tools to remove the cap can result in damaging the seal on the adjuster.


- [23] Re-attach the wheels.

 **Important!**
The braking effect of new discs and pads is only at its optimum after a few braking actions. Therefore, run in new brake pads. This involves avoiding lengthy application of the brakes and unnecessarily sharp braking.

15.2 RÉGLAGE DU JEU D'AÉRATION

- [17] Amener les plaquettes de frein en contact avec le frein à disque en tournant le régulateur à droite (dans le sens des aiguilles d'une montre). Ne pas visser excessivement l'écrou de rattrapage !
- [18] Tourner, ensuite le régulateur en arrière jusqu'à ce que 2 déclics se fassent entendre (ce qui correspond à un jeu d'aération 0,6 - 0,9 mm).

 **Attention !**
Ne pas utiliser de clé plate !
Couple de serrage max. : env. 25 Nm


 **S'il est trop important, le jeu d'aération peut altérer l'effet de freinage. S'il est trop faible, les freins peuvent subir une surchauffe et causer des dommages.**

- [19] Après avoir actionné le système de freinage, la roue ou le moyeu doivent pouvoir tourner librement lorsque le frein est desserré.
- [20] Loger l'étrier de retenue de la garniture dans l'évidement de l'étrier de frein et l'enfoncer de sorte à pouvoir introduire le goujon dans l'alésage.
- [21] Introduire le goujon par le haut, monter la rondelle et le bloquer avec une clavette à ressort.

- [22] Enduire le siège du capuchon de protection de **Renolit HLT2** et remettre celui-ci en place. Dans le cas d'une exécution avec douille, monter la patte du capuchon en direction du corps d'essieu.


Le démontage du capuchon en s'aidant d'un outil risque d'endommager le joint de l'écrou de rattrapage.

- [23] Monter les roues.


 **Attention !**
Les nouveaux disques et les nouvelles plaquettes n'atteignent leur performance optimale qu'après quelques freinages. C'est pourquoi, des garnitures de frein neuves doivent être rodées en évitant les freinages prolongés ou des freinages violents inutiles.

16 DRUCKSTÜCK MIT FALTENBALG UND INNERER ABDICHTUNG AUSTAUSCHEN


16.1 DRUCKSTÜCK MIT FALTENBALG AUSBAUEN

 **Hinweis!**
Eine Demontage des Faltenbalgs ist am Fahrzeug möglich. Wir empfehlen jedoch, den Sattel vom Bremsträger abzunehmen und den Wechsel auf einer Werkbank durchzuführen.

[1] Druckstück über den Nachsteller im Uhrzeigersinn herausdrehen, max. 40 mm, bis der Faltenbalg zugänglich ist (siehe Kapitel 5, Seite 5-7).

 **Hinweis!**
Damit bei Werkbankarbeit das Gewinderohr nicht völlig aus der Brücke herausgedreht wird, Distanzstück (ca. 60 mm) zwischen Druckstück und Gehäuse einsetzen (Fig. 6, Seite 16-2).

[2] Schraubendreherspitze zwischen Faltenbalg und Gehäuse eindrücken und Balg aus der Bohrung heraushebeln.

 **Hinweis!**
Darauf achten, dass der Dichtsitz (Fig. 4/ Pfeil) der inneren Abdichtung im Bremssattel nicht beschädigt wird, da dieser nicht ausgetauscht werden kann.

[3] Mit der Abdrückgabel (BPW Nr. 02.0130.42.00) das Druckstück (13) von der Buchse am Kopf des Gewinderohres abdrücken.

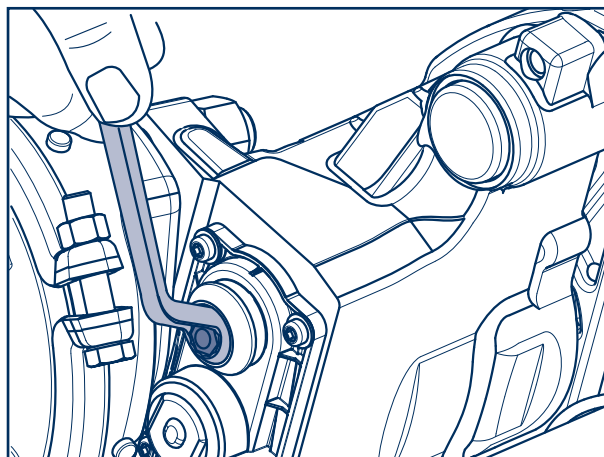


Fig. 1

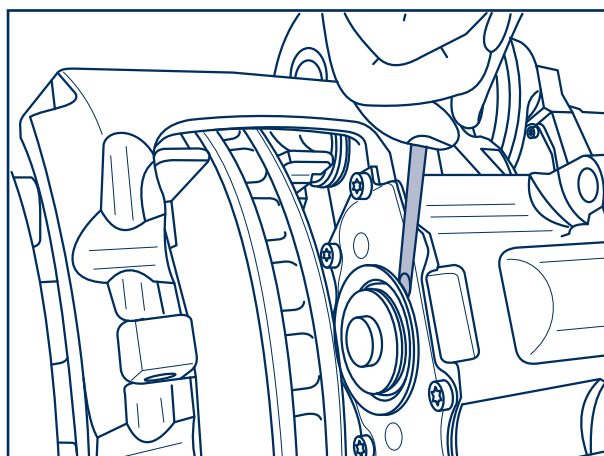


Fig. 2

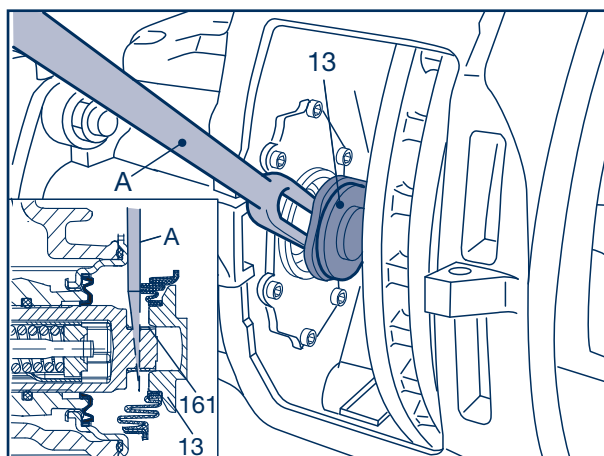


Fig. 3

16 REMOVING THRUST PIECE WITH BELLOW AND INNER SEAL

16.1 REMOVING THRUST PIECE WITH BELLOW

 **Note!**

While it is possible to dismantle the bellow on the vehicle, we recommend removing the caliper from the brake anchor plate and performing the change on a work bench.

- [1] Use the adjuster to unscrew the thrust piece clockwise by max. 40 mm until the bellows can be accessed (see section 5, page 5-7).

 **Note!**

To prevent the threaded tube being turned completely out of the bridge when working on a work bench, insert a spacer (approximately 60 mm) between the tube and the housing (Fig. 6, page 16-2).

- [2] Press screwdriver tip approximately 4 mm between bellow and housing and lever bellow from the bore hole.

 **Note!**

Make sure the seal seat (Fig. 4/arrow) of the inner seal in the brake caliper is not damaged, since it cannot be replaced.

- [3] Remove the thrust piece (13) from the bush at the head of the threaded tube using the wedge fork (BPW No. 02.01030.42.00).

16 REMPLACEMENT DE PIÈCE DE PRESSION AVEC SOUFFLET ET JOINT D'ÉTANCHEITE INTERIEUR

16.1 DÉMONTAGE DE PIÈCE DE PRESSION AVEC SOUFFLET

 **Remarque !**

Il est possible de démonter le soufflet sur le véhicule. Nous recommandons toutefois d'enlever auparavant l'étrier du support de frein et de procéder au changement sur un établi.

- [1] Dévisser la pièce de pression munie de l'écrou de rattrapage d'au maximum 30 mm jusqu'à ce que le soufflet soit accessible (voir chapitre 5, page 5-7).

 **Remarque !**

Pour ne pas que l'axe de maintien ne se déviss entièrement et sorte du pont au cours des travaux sur établi, installer une pièce intercalaire (env. 60 mm) entre le tube et le carter (Fig. 6, page 16-2).


- [2] Introduire la pointe du tournevis d'environ 4 mm entre le soufflet et le carter et extraire le soufflet de la cavité par un mouvement de levier.

 **Remarque !**

Veiller à ne pas endommager le plan de joint (Fig. 4/ Flèche) du joint intérieur de l'étrier de frein, celui-ci ne pouvant être remplacé.

- [3] Extraire la pièce de pression de la douille au niveau de la tête de l'axe de maintien fileté avec une fourchette (n° BPW 02.01030.42.00).

16 Druckstück mit Faltenbalg austauschen

- [4] Lagerbuchse (161) vom Zapfen des Gewinderohres herunterhebeln.
- [5] Dichtsitz prüfen (Pfeil).
-  Ist der Dichtsitz (Pfeil) oder die innere Abdichtung (22) beschädigt, so ist der Bremssattel auszutauschen.

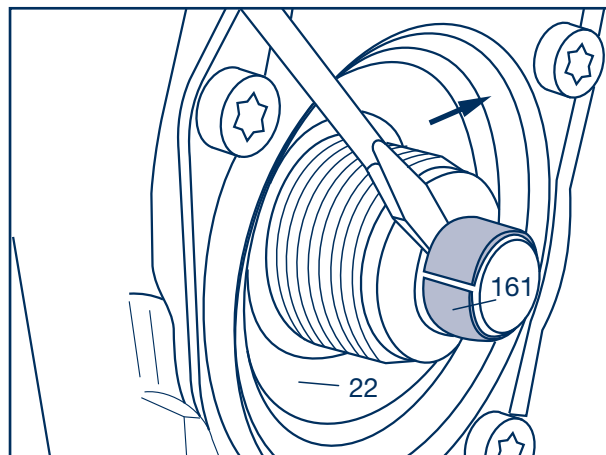


Fig. 4

- [6] Nachstellgewinde prüfen. Dazu den Gewindegang des Gewinderohres (16) während des Schraubens auf Korrosion und Schäden prüfen.

Zum Schutz vor dem vollständigen Herausdrehen des Gewinderohres bei:

montiertem Bremssattel (Fig 5):

neuen Bremsbelag (12) in den äußeren Sattelschacht einsetzen und das Gewinderohr am Nachsteller im Uhrzeigersinn an die Brems Scheibe heranschrauben (max. 40 mm heranschrauben).

ausgebautem Bremssattel (Fig. 6):

Distanzstück (ca. 60 mm) zwischen Gewinderohr und Bremssattel einsetzen.

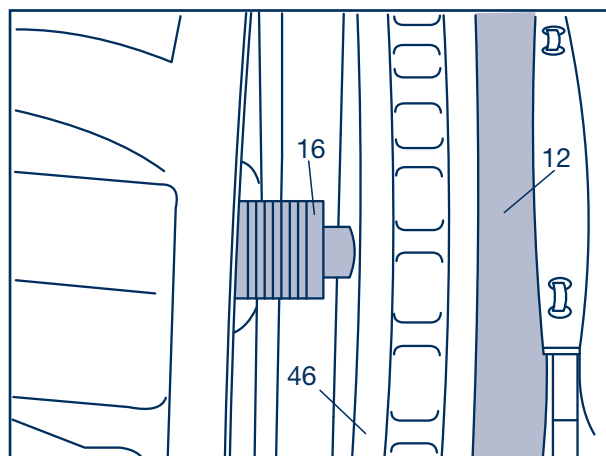



Fig. 5

-  Gewinderohr nicht ganz aus der Brücke herausschrauben!

-  Wird eingedrungenes Wasser bzw. Korrosion festgestellt, Bremssattel austauschen.

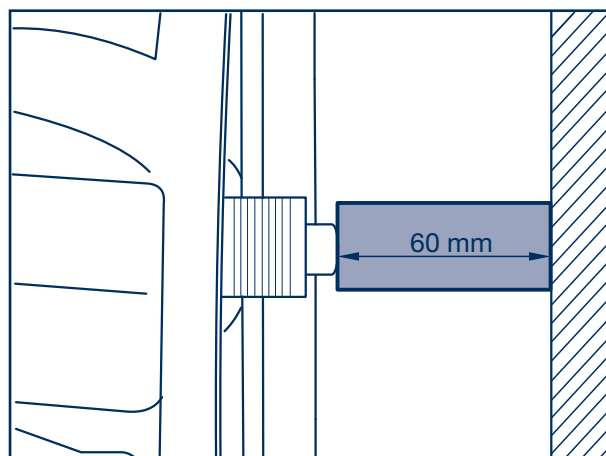



Fig. 6

[4] Lever bearing bush (161) downwards from the peg of the threaded tube.

[5] Check the seal seat (arrow).

 Renew the brake caliper if the seal seat (arrow) or the inner seal (22) is damaged.

[6] Check the adjusting thread. To do this, check the thread of the threaded tube (16) for corrosion and damage whilst turning them.

For protecting against the threaded tubes being completely unscrewed when:

Brake caliper fitted (Fig. 5):

Insert the new brake pad (12) into the outer caliper cavity and screw the threaded tube clockwise up to the brake disc using the adjuster (unscrew by max. 40 mm).

Brake caliper removed (Fig. 6):


Insert a distance piece (approx. 60 mm) between the threaded tube and the brake caliper.

 Do not unscrew the threaded tube fully out of the bridge!

 Replace the brake caliper, if you discover water ingress or corrosion.

[4] Comprimer vers le bas par un mouvement de levier la douille de palier (161) du goujon de l'axe de maintien fileté.

[5] Contrôler le plan de joint (flèche).

 Si le plan de joint (flèche) ou le joint intérieur (22) est endommagé, l'étrier de frein doit être remplacé.

[6] Contrôler le filet de rattrapage. En vissant l'axe de maintien, s'assurer que les filets sont parfaitement exempts de rouille et qu'ils ne présentent aucun dommage.


Pour empêcher le dévissage intégral de l'axe de maintien :

Etrier de frein monté (Fig. 5) :

introduire la garniture de frein neuve (12) dans le logement externe de l'étrier et dévisser l'axe de maintien dans le sens des aiguilles d'une montre en direction du disque de frein au moyen d'une clé en prise sur l'écrou hexagonal de rattrapage (dévissage maxi. : 40 mm).

Etrier de frein démonté (Fig. 6) :

insérer la pièce entretoise (env. 60 mm) entre l'axe de maintien fileté et l'étrier de frein.

 Ne pas dévisser complètement l'axe de maintien du pont !

 En cas de pénétration d'eau ou de corrosion, remplacer l'étrier de frein.

16.2 DRUCKSTÜCK MIT FALTENBALG EINBAUEN

[7] Vor dem Einbau des Druckstücks mit Faltenbalg, Gewinde des Gewinderohres mit Renolit HLT2 einstreichen (Fig. 7/Pfeil).

[8] Gewinderohr über den Nachsteller zurückschrauben.

 **Der Dichtsitz für den Faltenbalg im Bremssattel (Fig. 8/Pfeil) muss sauber und fettfrei sein.**

[9] Neue Lagerbuchse (Fig. 7/161) auf den Ansatz des Gewinderohres montieren.

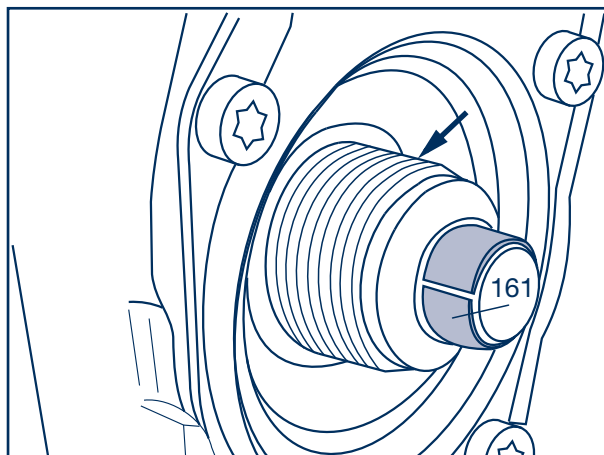


Fig. 7

[10] Druckstück mit Faltenbalg (13) auf die Lagerbuchse stecken.

[11] Einpresswerkzeug B (Knorr Nr. K002252) mit der Topfseite über das Druckstück stecken und Faltenbalg in Sattelbohrung einpressen.

- bei ausgebautem Bremssattel komplettes Werkzeug verwenden.
- bei montiertem Bremssattel das Werkzeug ohne mittlere Verlängerung (T31) verwenden.

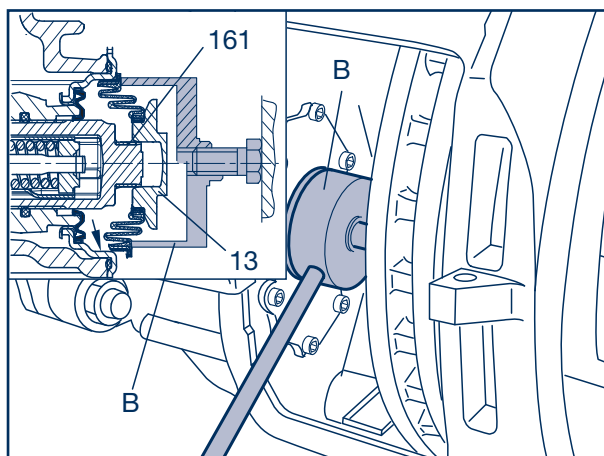


Fig. 8

[12] Einpresswerkzeug B umdrehen und Druckstück einpressen.

 **Hinweis!**

Die Einpresskraft soll nicht mehr als 250 - 300 N betragen.
Über die Schraube (SW 30) kann als Faustregel diese Kraft mit einer Schlüssellänge von 250 mm und einer Handkraft von ca. 20 N erreicht werden.

[13] Das Druckstück muss nach der Montage auf den Zapfen des Gewinderohres in beiden Richtungen drehbar sein.

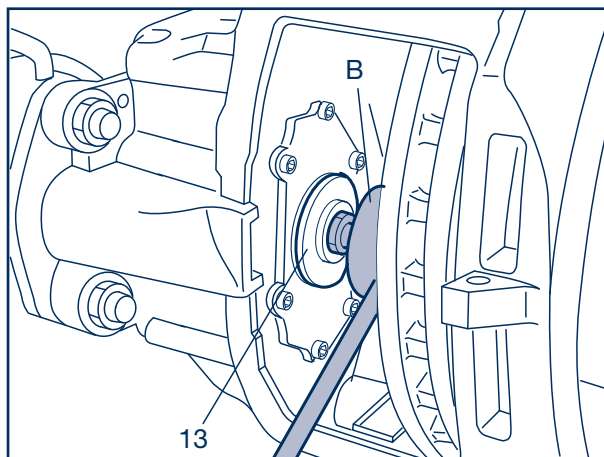



Fig. 9

16.2 INSTALL THRUST PIECES WITH BELLOWS

[7] Before installing the thrust piece with bellow, rub Renolit HLT2 into the thread (Fig. 7/arrow).

[8] Screw back the threaded tubes using the adjuster.

 The seal seat for the bellow in the brake caliper (Fig. 8/arrow) must be clean and free from grease.

[9] Fit the new bearing bush (Fig. 7/161) onto the start of the threaded tube.

[10] Place the thrust piece with bellow (13) onto the bearing bush.

[11] Push the pot end of the fitting tool B (Knorr no. K002252) over the thrust piece and press the bellow into the hole in the caliper.

- use the complete tool, if the brake caliper has been removed.
- use the tool without the middle extension (T31), if the brake caliper is fitted.

[12] Turn insertion tool B and press in thrust piece.

 **Note!**

The force of pressure should not exceed 250 - 300 N.


As a rule of thumb, this force can be reached with the bolt (size 30) with a 250 mm length spanner and a hand force of approx. 20 N.

[13] It must be possible to turn the thrust piece in both directions on the pin of the threaded tube after installation.

16.2 MONTAGE DE PIÈCE DE PRESSION AVEC SOUFFLET

[7] Avant le montage de pièce de pression avec soufflet, enduire le filet de l'axe de maintien de Renolit HLT2 (Fig. 7/flèche).

[8] Dévisser l'axe de maintien avec une clé en prise sur l'écrou de rattrapage.

 Le plan de joint du soufflet à l'intérieur de l'étrier de frein doit être propre et parfaitement exempt de graisse (Fig. 8/flèche).

[9] Monter un coussinet de palier neuf (Fig. 7/161) sur l'extrémité de l'axe de maintien.

[10] Adapter la pièce de pression (13) munie du soufflet sur le coussinet de palier.

[11] Adapter le côté cloche de l'outil à emmancher B (réf. Knorr 002252) sur la pièce de pression et emmancher le soufflet dans l'alésage de l'étrier.

- étrier de frein démonté, utiliser l'outil complet.
- étrier de frein monté, utiliser l'outil sans rallonge intermédiaire (T31).

[12] Retourner l'outil d'insertion B et enfoncer la pièce de pression.

 **Remarque !**


La force de pression ne doit pas dépasser 250 - 300 N.

Cette force peut être obtenue d'une manière générale par la vis (cote sur plat 30) avec une longueur de clé de 250 mm et une force manuelle d'environ 20 N.

[13] La pièce de pression doit, après son montage sur le goujon de l'axe de maintien, pouvoir tourner dans les deux sens.

17.1 BREMSSEL AUSBAUEN

- [1] Bremsbeläge ausbauen (siehe Kapitel 15).
- [2] Bremszylinder abbauen (siehe Kapitel 20).

 **Hinweis!**
Je nach Platzbedarf den Bremsattel mit Träger von der Achse nehmen oder den Bremsträger an der Achse lassen.

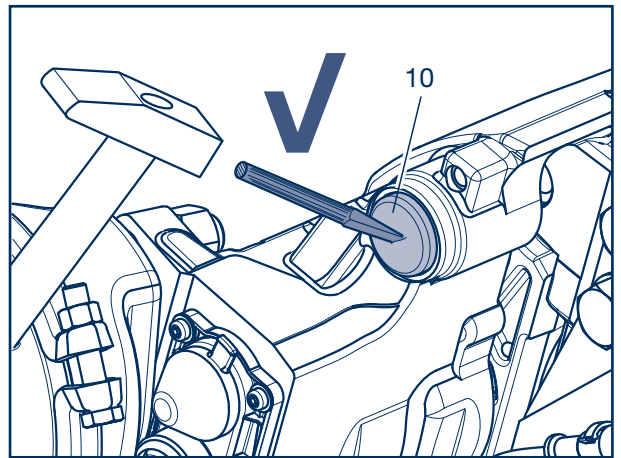



Fig. 1

- [3] Festlager-Stahldeckel (10) mit einem geeigneten Werkzeug, z.B. Schraubendreher, mittig (Fig. 1) durchschlagen. Dabei können sich die Deckel nach innen verschieben.

- [4] Deckel heraushebeln.

 **Hinweis!**
Die Deckel möglichst in der Mitte durchschlagen. Hebelwerkzeug nicht zwischen Sattelbohrung und Deckel einschlagen, da sonst die Sattellagerung beschädigt werden kann.

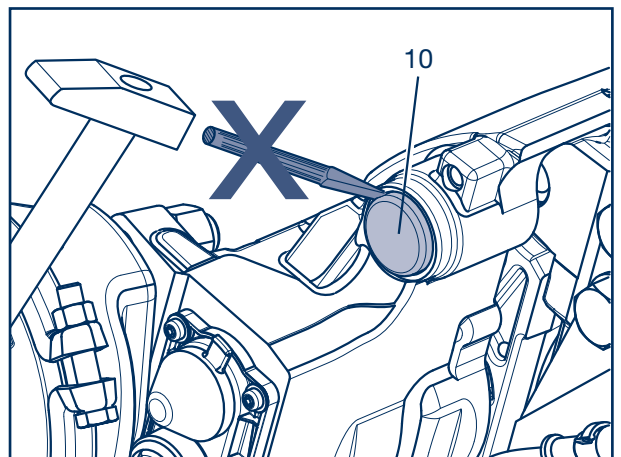




Fig. 2

 **Achtung!**
Vor dem Lösen der Zylinderschrauben den Bremsattel gegen Herunterfallen sichern.

- [5] Zylinderschrauben (39) und (40) heraus-schrauben.

 **Achtung!**
QUETSCHGEFAHR!
Bremsattel nur außen festhalten, die Finger nie zwischen Bremsattel und Bremssattelträger bringen!
Keinesfalls eine Hebevorrichtung am Belaghaltebügel befestigen, da dieser beschädigt werden kann.

 **UNFALLGEFAHR!**
Das Öffnen oder Zerlegen eines Bremsstellers ist nicht erlaubt.
Nur Austausch-Bremsstellers verwenden.

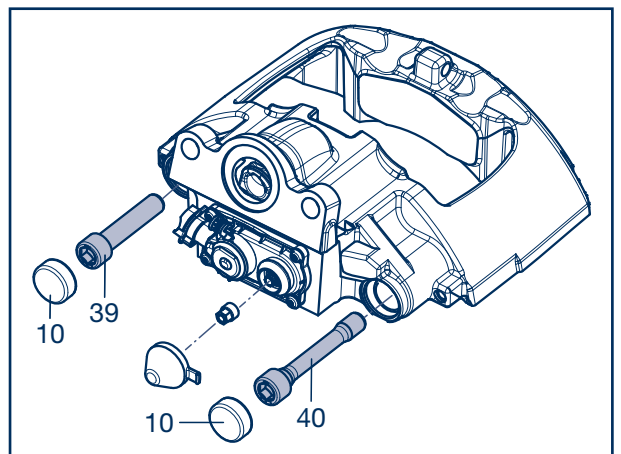



Fig. 3

- [6] Bremsattel vom Bremssattelträger abnehmen.


17.1 REMOVING BRAKE CALIPERS


- [1] Remove the brake pads (see chapter 15).
- [2] Remove the brake cylinder (see chapter 20).

 **Note!**
Depending on the space required, remove the brake caliper and carrier from the axle or leave the brake anchor plate on the axle.


- [3] Use a suitable tool, such as a screwdriver, to punch through the middle of the fixed bearing steel covers (10) (Fig. 1). The covers can move inwards in this case.

- [4] Lever out the cover.

 **Note!**
Punch through the cover as near to the centre as possible. Do not insert the levering tool between the caliper hole and the cover, otherwise the caliper bearing may be damaged.

 **Important!**
Before undoing the cylinder cap screws, secure the brake caliper to prevent it from falling down.

- [5] Unscrew and remove the cylinder cap screws (39) and (40).


 **Important!**
DANGER OF CRUSHING!
Only hold the outside of the brake caliper. Never insert your fingers between the brake caliper and the brake caliper carrier! Never attach a lifting device to the brake pad retaining clip since the clip could be damaged.

 **DANGER OF ACCIDENTS!**
Do not open or dismantle a brake caliper. Only use replacement brake calipers.

- [6] Remove the brake caliper from the brake caliper carrier.


17.1 DÉPOSE DE L'ÉTRIER DE FREIN


- [1] Déposer les garnitures de frein (voir chapitre 15).
- [2] Déposer le cylindre de frein (voir chapitre 20).

 **Attention !**
Selon la place requise, retirer l'étrier de frein et le support de frein de l'essieu ou laisser le support de frein sur l'essieu.


- [3] Percer centralement le chapeau d'acier du palier fixe (10) au moyen d'un outil approprié, un tournevis par exemple. A cette occasion, le couvercle peut s'enfoncer.


- [4] Faire sauter le chapeau en faisant levier.

 **Remarque !**
Percer si possible le chapeau en son centre. Eviter d'enfoncer le levier entre l'alésage de l'étrier et le couvercle pour ne pas endommager le palier de l'étrier.

 **Attention !**
Avant de desserrer les vis à tête cylindrique, bloquer l'étrier de frein pour l'empêcher de tomber.

- [5] Extraire les vis à tête cylindrique (39) et (40).

 **Attention !**
RISQUE D'ECRASEMENT !
Ne tenir l'étrier de frein qu'extérieurement, ne jamais glisser les doigts entre l'étrier de frein et son support !
Quelles que soient les circonstances, ne jamais fixer un dispositif de levage sur l'étrier de retenue de la garniture, ce dernier risquant sinon d'être endommagé.

 **RISQUE D'ACCIDENT !**
Il est interdit d'ouvrir ou de désassembler un étrier de frein. Utiliser exclusivement des étriers de frein de rechange.

- [6] Retirer l'étrier de frein de son support.

17.2 BREMSSATTEL EINBAUEN

Bei der Auswahl der Austausch-Bremsattel entsprechende Teile-Nr. sowie das Typenschild am Bremsattel beachten (Fig. 4/Pfeil).

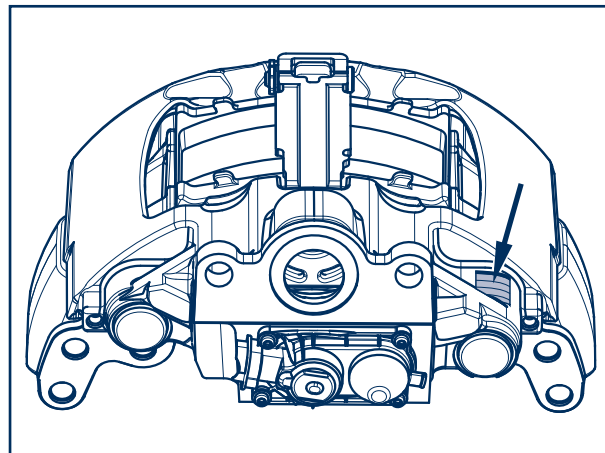


Fig. 4

- [7] Kunststoffkappe bzw. Klebeband im Bereich der Zylinderanflanschfläche am Austausch-Bremsattel, vor der Zylindermontage abnehmen (siehe Fig. 5/Pfeil).



Achtung!

QUETSCHGEFAHR!

Bremsattel nur außen festhalten, die Finger nie zwischen Bremsattel und Bremsattelträger bringen!

Keinesfalls eine Hebevorrichtung am Belaghaltebügel befestigen, da dieser beschädigt werden kann.

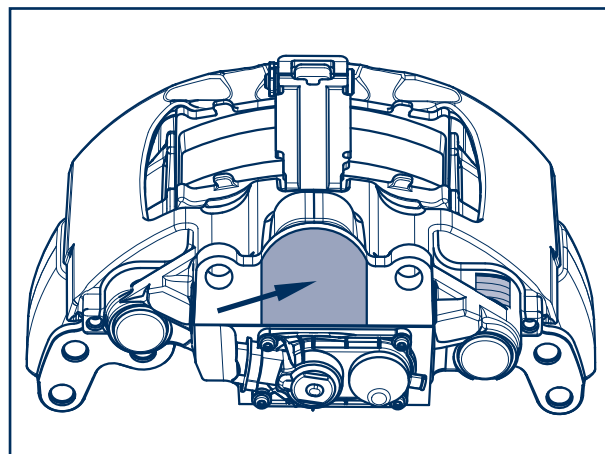


Fig. 5



Achtung!

Die Führungsbuchsen (4) und (5) sowie die Zylinderschrauben (39 und (40) sind hochbeanspruchte Bauteile. Diese müssen durch Neuteile ersetzt werden, sobald der Bremsattel vom Träger gelöst wird!

- [8] Messingbuchse (7) und Führungshülse (6) mit Renolit HLT bestreichen.

- [9] Führungsbuchsen (4) und (5) einbauen.

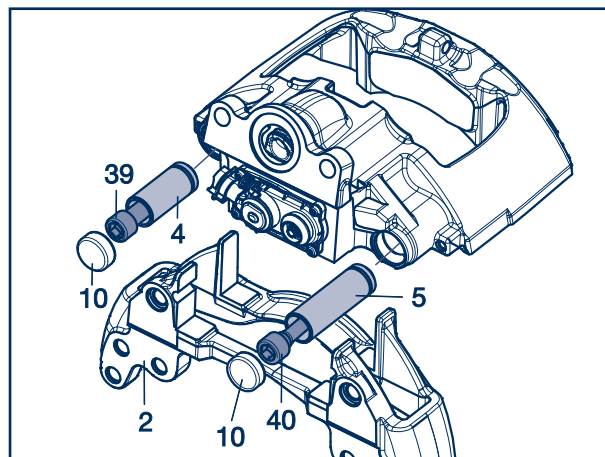




Fig. 6

17.2 INSTALLING BRAKE CALIPERS

When selecting the replacement brake calipers, be sure to select the correct part numbers and check the model plate on the brake caliper (Fig. 4, arrow).

- [7] Remove the plastic cap or adhesive tape in the area of the cylinder flange-mounting surface on the exchange brake caliper before installing the cylinder (see Fig. 5/arrow).

 **Important!**
DANGER OF CRUSHING!
Only hold the outside of the brake caliper. Never insert your fingers between the brake caliper and the brake caliper carrier! Never attach a lifting device to the brake pad holding clip since the clip could be damaged.


 **Important!**
The guide bushes (4) and (5) as well as the cylinder cap screws (39) and (40) are highly stressed parts. These must be replaced by new parts as soon as the brake caliper is unfastened from the carrier!


- [8] Apply Renolit HLT to the brass bush (7) and guide sleeve (6).
[9] Install guide bushes (4) and (5).

17.2 MONTER L'ÉTRIER DE FREIN

Pour le choix des étriers de frein de rechange, prière de se référer au numéro de pièce concerné et à la plaque signalétique apposée sur l'étrier de frein (Fig. 4, flèche).

- [7] Retirer la calotte en plastique et/ou le ruban adhésif au niveau de la surface de la bride du cylindre sur l'étrier de frein de remplacement, avant le montage du cylindre (voir fig. 5/flèche).

 **Attention !**
RISQUE D'ECRASEMENT !
Ne tenir l'étrier de frein qu'extérieurement, ne jamais glisser les doigts entre l'étrier de frein et son support !
Quelles que soient les circonstances, ne jamais fixer un dispositif de levage sur l'étrier de retenue de la garniture, ce dernier risquant sinon d'être endommagé.

 **Attention !**
Les douilles de guidage (4) et (5) ainsi que les vis de cylindre (39) et (40) sont des pièces soumises à de fortes sollicitations. Elles doivent être remplacées par des neuves dès que l'étrier de frein est lâche par rapport au support !

- [8] Enduire la douille en laiton (7) et la douille de guidage (6) de Renolit HLT.
[9] Monter les douilles de guidage (4) et (5).

- [10] Faltenbalg (9) in die Nut (Fig. 7, Pfeil) einsetzen. Durch Aufschieben der Ringe (58), die Faltenbälge (9) in den Nuten der Führungsbuchsen sichern.
- [11] Bremsattel (1) auf den Bremsattelträger (2) setzen.

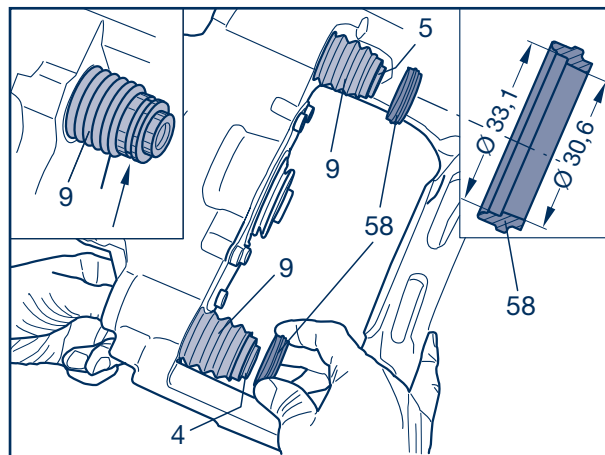


Fig. 7

- [12] Neue Zylinderschrauben (39) und (40) einschrauben und mit $M = 180 \text{ Nm}$ und 90° Winkelnachzug anziehen.

Achtung!
 Schraubengewinde und Gewindebohrung müssen frei von Schmier- und Gleitmitteln, sowie Schraubensicherungsrückständen sein!

Bei der Montage des Bremsattels auf richtigen Sitz der inneren Faltenbälge (Fig.7/9) und der Ringe (Fig. 7/58) auf den Führungsbuchsen achten.

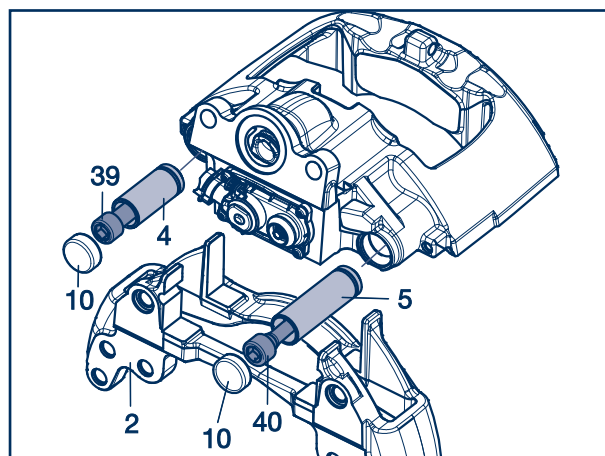


Fig. 8

- [13] Bremsattel auf leichte Verschiebbarkeit prüfen.
- [14] Nachstellung prüfen (siehe Seite 5-5).
- [15] Auf fettfreien Sitz der Deckel (10) in den Sattelbohrungen achten.
- [16] Bei der Montage der Deckel (10) ist darauf zu achten, dass sich die Faltenbälge (9) im zusammengepressten Zustand befinden. Dies verhindert Luft einschlüsse.

[17] Mit Werkzeug H (Knorr Nr.: K002255) und einem Hammer die Deckel in die Sattelbohrung einschlagen.

[18] Bremsbeläge einbauen (siehe Seite 15-2).

[19] Bremszylinder montieren, siehe Kapitel 20.

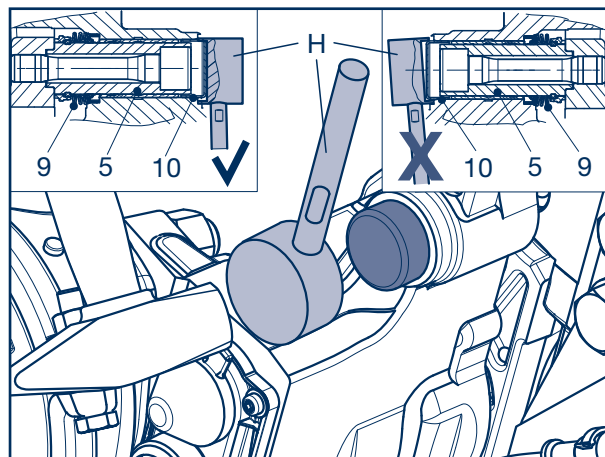



Fig. 9


- [10] Insert the bellows (9) into the groove (Fig. 7, arrow). Secure the bellows (9) into the grooves in the guide bushes by pushing on the rings (58).
- [11] Place the brake caliper (1) on the brake caliper carrier (2).

- [10] Insérer le soufflet (9) dans la rainure (fig. 7, flèche). En faisant glisser les bagues (58), fixer les soufflets (9) dans les rainures des douilles de guidage.
- [11] Placer l'étrier de frein (1) sur le support d'étrier (2).

- [12] Screw in new cylinder cap screws (39) and (40) and tighten to
M = 180 Nm followed by turning another 90°.

- [12] Installer de nouvelles vis de cylindre (39) et (40) et les visser selon
M = 180 Nm et un angle de rotation de 90°.

 **Important!**
The screw thread and threaded hole must be free from lubricant and screw locking compound residue!

 **Attention !**
Le filet des vis et le taraudage doivent être exempts de traces de lubrifiant, d'agent anti-friction et d'agent d'arrêt de vis !

When installing the brake caliper, make sure the inner bellows (Fig. 7/9) and the rings (Fig. 7/58) are correctly seated on the guide bushes.

Lors du montage de l'étrier de frein, veiller à ce que les soufflets intérieurs (fig.7/9) et les bagues (fig. 7/58) soient correctement logés sur les douilles de guidage.

- [13] Check the brake caliper can be moved easily.
- [14] Check the adjustment (see page 5-5).

- [13] Vérifier la mobilité parfaite de l'étrier de frein.
- [14] Vérifier le rattrapage (voir page 5-5).

- [15] Make sure the seat of the cover in the caliper hole is free from grease.

- [15] Veiller à ce que le logement du couvercle dans l'alésage de l'étrier soit exempt de graisse.

- [16] When fitting the cover (10), make sure that the bellows (9) are pressed together.
This prevents trapping air.

- [16] Lors du montage du capuchon (10), veiller à ce que les soufflets (9) soient à l'état comprimé.
Cela empêche les poches d'air.

- [17] Use tool H (Knorr no.: K002255) and a hammer to knock the covers into the caliper hole.

- [17] A l'aide de l'outil H (réf. Knorr : K002255) et d'un marteau, enfoncer le capuchon dans l'alésage de l'étrier.

- [18] Install the brake pads (see page 15-2).

- [18] Régler le frein (jeu de desserrage, voir page 15-2).

- [19] Fit the brake cylinder, see chapter 20.

- [19] Monter le cylindre de frein, voir chapitre 20.

18.1 FALTENBÄLGE AUSTAUSCHEN.

- [1] Bremssattel demontieren / montieren (siehe Kapitel 17).
- [2] Ringe (58) abnehmen.
- [3] Führungsbuchsen (4) und (5) herausziehen.

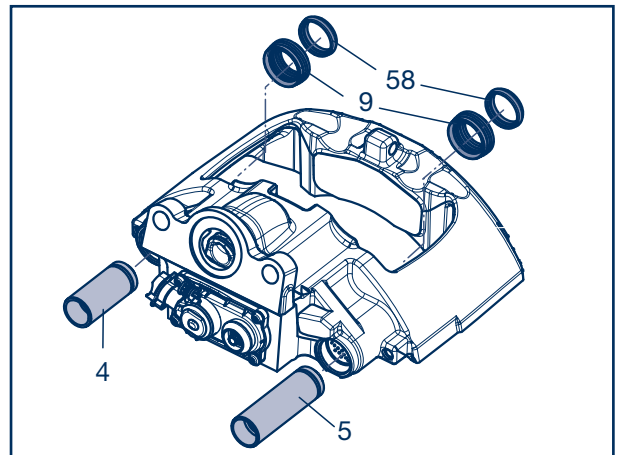


Fig. 1

- [4] Faltenbälge (9) mit Schraubendreher heraushebeln.

Achtung!
Die Dichtsitze der Faltenbälge (9) im Bremssattel dürfen nicht beschädigt werden (Fig. 2/Pfeile).

- [5] Faltenbalgsitze auf den Führungsbuchsen (4) und (5) und im Bremssattel müssen sauber und fettfrei sein.
- [6] Dichtsitze im Bremssattel (Fig. 2/Pfeil), Führungshülse (6) und die Messingbuchse (7) auf Korrosion, Verschmutzung und Schäden überprüfen ggf. ersetzen (siehe Kapitel 18.2).

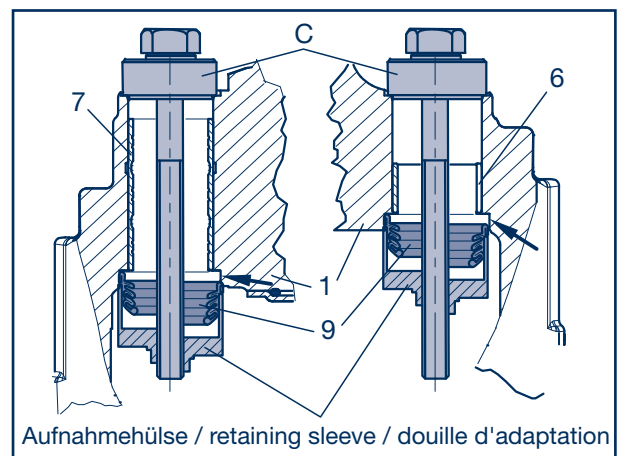


Fig. 2

- [7] Neuen Faltenbalg (9) in die Aufnahmhülse (Pfeil) des Einziehwerkzeuges C (Knorr Nr. K002254, Einzelteile T35, T38, T39, Scheibe) einsetzen und darauf achten, dass die Balgfalten innerhalb der Aufnahmhülse des Werkzeuges liegen.
- [8] Aufnahmhülse des Einziehwerkzeuges (C) mit dem Faltenbalg in die Bohrung einsetzen und mit der Hand festziehen.
- [9] Aufnahmhülse mit einem max. Anziehdrehmoment von 8 Nm einziehen.

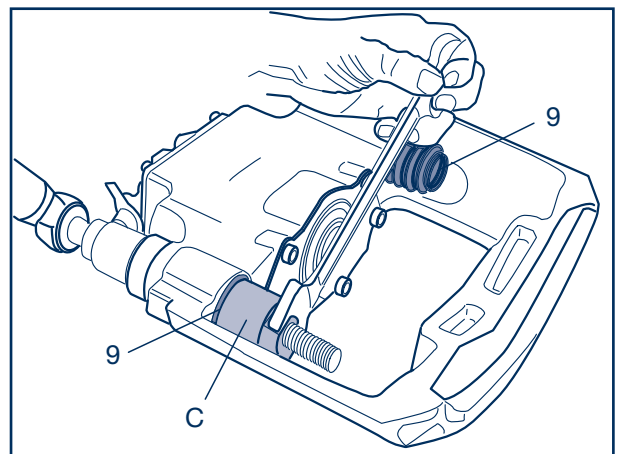


Fig. 3

18.1 REPLACING THE INNER BELLOWS

- [1] Fitting/dismantling brake caliper (see chapter 17).
- [2] Remove rings (58).
- [3] Pull out the guide bushes (4) and (5).

- [4] Lever out bellows (9) with screwdriver.

 **Important!**

The seal seats of the bellows in the brake caliper must not be damaged (Fig. 2/arrow).

- [5] The bellow seats on the guide bushes (4) and (5) and in the brake caliper must be clean and free from grease.
- [6] Check the seal seat in the brake caliper (Fig. 2/ arrow), guide sleeve (6) and the brass bush (7) for corrosion, dirt and damage, replace, if necessary (see chapter 18.2).
- [7] Insert a new bellows (9) into the retaining sleeve (arrow) of the fitting tool C (Knorr no. K002254, individual parts T35, T38, T39, washer) and make sure that the bellow folds are located within the retaining sleeve of the tool.
- [8] Insert the retaining sleeve of the fitting tool C and the bellow into the hole and tighten by hand.
- [9] Pull in the retaining sleeve with a max. tightening torque of 8 Nm.

18.1 REMPLACEMENT DU SOUFFLET.

- [1] Monter/démonter l'étrier de frein (voir chapitre 17).
- [2] Retirer les bagues (58).
- [3] Retirer les douilles de guidage (4) et (5).

- [4] Soulever le soufflet (9) avec le tournevis.

 **Attention !**

Les plans de joint des soufflets (9) de l'étrier de frein ne doivent pas être endommagés (fig. 2/flèche).

- [5] Les plans de joint des soufflets et les douilles de guidage (4) et (5) ainsi que l'étrier de frein doivent être propres et exempts de graisse.
- [6] Vérifier si le plan de joint de l'étrier de frein (fig. 2/flèche), la douille de guidage (6) et la douille en laiton (7) présentent des traces de corrosion, de salissure ou de dommage ; le cas échéant, les remplacer (voir chapitre 18.2).
- [7] Insérer un nouveau soufflet (9) dans la douille d'adaptation (flèche) de l'outil d'insertion C (réf. Knorr K002254, pièces T35, T38, T39, rondelle) et veiller à ce que les plis du soufflet se trouvent à l'intérieur de la douille d'adaptation de l'outil.
- [8] Introduire dans l'alésage la douille d'adaptation de l'outil d'insertion munie C du soufflet et la serrer à la main.
- [9] Serrer la douille d'adaptation à un couple maxi. de 8 Nm.

- [10] Auf richtigen Sitz des Faltenbalgs achten.
Zugprobe durchführen.

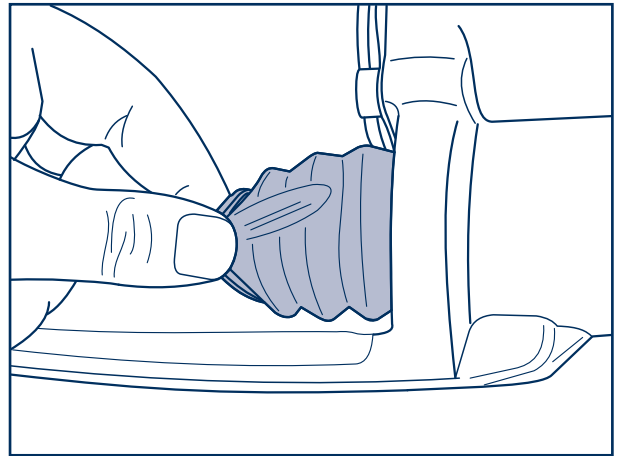


Fig. 4

- [11] Messingbuchse (Fig. 2/7) und Führungshülse (Fig. 2/6) mit **Renolit HLT2** nachfetten.
- [12] Führungsbuchsen (4) und (5) einbauen.
- [13] Faltenbalg (9) in die Nut (siehe Pfeil) einsetzen.
- [14] Durch Aufschieben der Ringe (58) die Faltenbälge (9) in den Nuten der Führungsbuchsen (4) und (5) sichern.
- [15] Bremssattel auf Bremsträger montieren (siehe Kapitel 17.2).

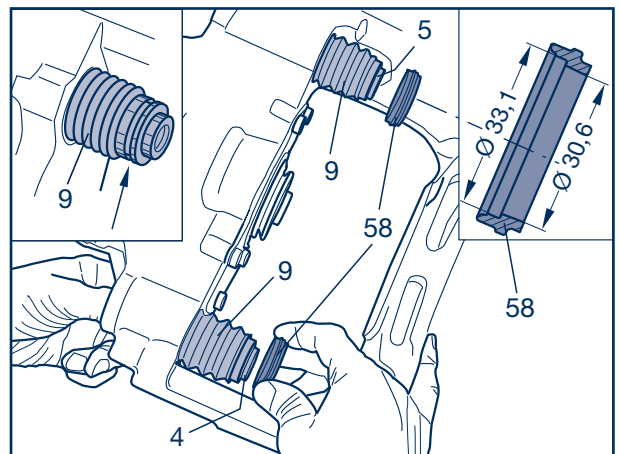


Fig. 5



[10] Make sure the bellows is correctly seated.
Pull to test it.

[10] Veiller à un positionnement correct du soufflet.
Effectuer un essai de traction.

[11] Re-apply **Renolit HLT2** to the brass bush
(Fig. 2/7) and the guide sleeve (Fig. 2/6).

[11] Graisser la douille en laiton (fig. 2/7) et la douille
de guidage (fig. 2/6) à l'aide de **Renolit HLT2**.

[12] Install the guide bushes (4) and (5).

[12] Monter les douilles de guidage (4) et (5).

[13] Insert bellows (9) into the groove (arrow).

[13] Insérer le soufflet (9) dans la rainure (voir flèche).

[14] Secure the bellows (9) into the grooves in the
guide bushes (4) and (5) by pushing on the
rings (58).

[14] En faisant glisser les bagues (58), fixer les
soufflets (9) dans les rainures des douilles de
guidage (4) et (5).


[15] Install the brake caliper on the brake anchor
plate (see section 17.2).

[15] Monter l'étrier de frein sur le support de frein
(voir chapitre 17.2).

18.2 MESSINGBUCHSE (FÜHRUNGSBUCHSE FESTLAGER) AUSTAUSCHEN

- [16] Bremssattel demontieren (siehe Kapitel 17).
- [17] Führungsbuchsen (4) und (5) sowie die Faltenbälge ausbauen (siehe Kapitel 18.1).
- [18] Anlageflächen für das Ein-/Ausziehwerkzeug (Fig. 6/Pfeil X), Dichtsitz der Faltenbälge (Fig. 6/Pfeil A), sowie die Messingbuchse (7) säubern.
- [19] Messingbuchse mit Ein-/Ausziehwerkzeug (Knorr Nr. K002256, Einzelteile T20, T33, T34, Scheibe) aus dem Bremssattel herausziehen.

 Fig. 6, Pos. 1: Messingbuchse (7) eingebaut.
Fig. 6, Pos. 2: Messingbuchse (7) ausgepresst.

 **Hinweis:**
Beim Auspressen darauf achten, dass die Messingmutter in der Messingbuchse geführt wird. Der Aufnahmetopf muss an der Anlagefläche (Fig. 6/Pfeil X) plan aufliegen.

 **Achtung!**
Die Dichtsitze der Faltenbälge (9) im Bremssattel dürfen nicht beschädigt werden (siehe Pfeil A).

Messingbuchse einpressen

- [20] Ein-Ausziehwerkzeug (Knorr Nr. K002256, Einzelteile T20, T34, T35, T36, Scheibe) an der Messingbuchse (7) ansetzen und von Hand leicht anziehen. Das Zwischenstück (T36) muss in die Messingbuchse (7) einrasten.
- [21] Mit einem Ringschlüssel an der Spindel (T20) gegenhalten und mit geeignetem Werkzeug neue Messingbuchse (7) über die Sechskantmutter (T34) bis auf Anschlag einziehen.

 Fig. 8, Pos. 3: Messingbuchse (7) eingebaut.

[22] Das Zwischenstück (T36) dient zur Kraftübertragung in axialer Richtung und zur Schonung der Messingbuchse.

 **Achtung!**
Die Dichtsitze der Faltenbälge (9) im Bremssattel dürfen nicht beschädigt werden (siehe Pfeil A).

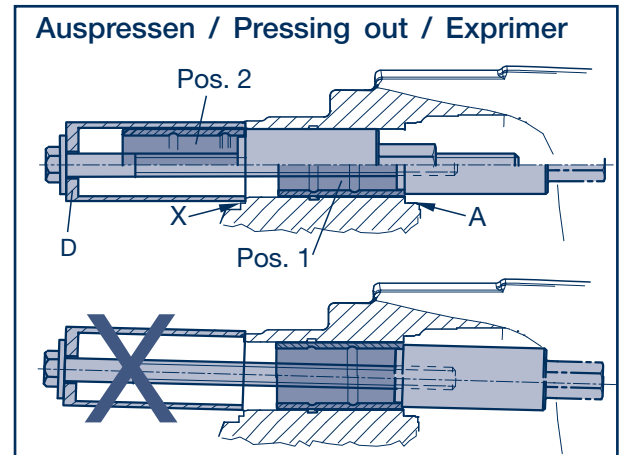


Fig. 6

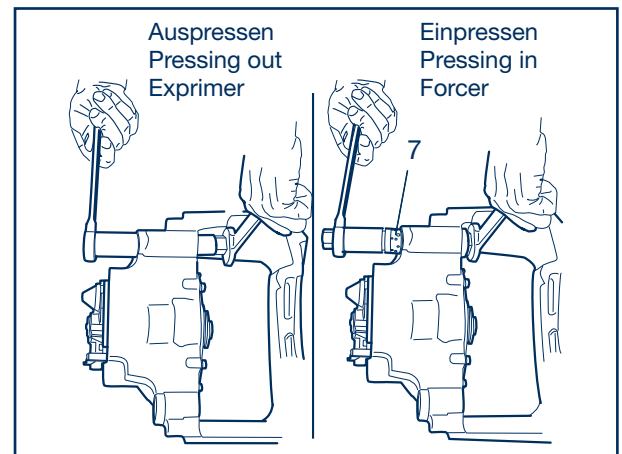


Fig. 7

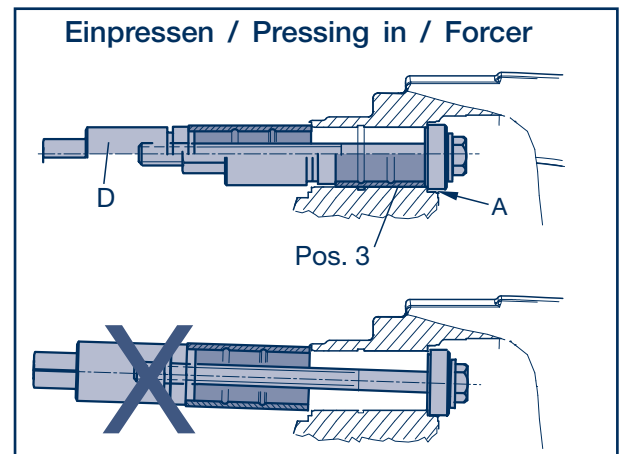


Fig. 8

18.2 REPLACE THE BRASS BUSH (GUIDE BUSH FIXED BEARING)

- [16] Dismantle brake caliper (see chapter 17).
- [17] Remove guide sleeves (4) and (5) and bellows (see chapter 18.1).
- [18] Clean the contact surfaces for the fitting/extraction tool (Fig. 6/arrow X), clean the seal seat of the bellows (Fig. 6/arrow A) as well as the brass bush (7).
- [19] Use the fitting/extraction tool (Knorr no. K002256, individual parts T20, T33, T34, washer) to pull the brass bush out of the brake caliper.

Fig. 6, Pos. 1: Brass bush (7) installed.
Fig. 6, Pos. 2: Brass bush (7) pressed out.

Note:
When extracting, make sure that the brass nut is guided in the brass bush. The seating pot must be flush with the contact surface (Fig. 6/ arrow X).

Important!
The seal seats of the bellows (9) in the brake caliper must not be damaged (see arrow A).

Inserting in the brass bush

- [20] Place the fitting/extraction tool (Knorr no. K002256, individual parts T20, T34, T35, T36, washer) onto the brass bush (7) and tighten slightly by hand. The adapter (T36) must be engaged in the brass bush (7).
- [21] Use a ring spanner to counterhold the spindle (T20) and use a suitable tool to pull a new brass bush (7) over the hexagon nut (T34) as far as the stop.

Fig. 8, Pos. 3: Brass bush (7) installed.

[22] The adapter (T36) is used for transmitting the force axially and for reducing the load on the brass bush.

Important!
The seal seats of the bellows (9) in the brake caliper must not be damaged (see arrow A).

18.2 REMPLACER LE MANCHON EN LAITON (MANCHON DE GUIDAGE-PALIER FIXE)

- [16] Démonter l'étrier du frein (voir chapitre 17).
- [17] Démonter les douilles de guidage (4) et (5) ainsi que les soufflets (voir chapitre 18.1).
- [18] Nettoyer les surfaces d'appui de l'outil de pose/dépose (fig. 6/flèche X), le plan de joint des soufflets (fig. 6/flèche A), ainsi que la douille en laiton (7).
- [19] Retirer la douille en laiton de l'étrier de frein à l'aide de l'outil de pose/dépose (réf. Knorr K002256, pièces T20, T33, T34, rondelle).

Fig. 6, Pos. 1 : douille en laiton (7) montée.
Fig. 6, Pos. 2 : douille en laiton (7) extraite.

Remarque :
Veiller, lors de l'extraction, à ce que l'écrou en laiton soit bien guidé dans le manchon en laiton. La cloche d'adaptation doit s'appuyer sur le plan d'adaptation bien à plat (Fig. 6/ flèche X).

Attention !
Les plans de joint des soufflets (9) de l'étrier de frein ne doivent pas être endommagés (voir flèche A).

Emmanchement du manchon en laiton

- [20] Appliquer l'outil de pose/dépose (réf. Knorr K002256, pièces T20, T34, T35, T36, rondelle) sur la douille en laiton (7) et serrer légèrement à la main. La pièce intercalaire (T36) doit s'encliqueter dans la douille en laiton (7).
- [21] Maintenir la broche (T20) à l'aide d'une clé à œil et serrer à l'aide d'un outil approprié la nouvelle douille en laiton (7) sur l'écrou hexagonal (T34) jusqu'à la butée.

Fig. 8, Pos. 3 : douille en laiton (7) montée.

[22] La pièce intercalaire (T36) sert à la transmission axiale des forces et permet de préserver la douille en laiton.

Attention !
Les plans de joint des soufflets (9) de l'étrier de frein ne doivent pas être endommagés (voir flèche A).

[23] Messingbuchse im Bremssattel gegen Längsverschiebung sichern (siehe Pfeil B).
Dazu die Sechskantschraube (F) des Prägeteils (Knorr Nr. K002253) ca. 20 mm herausdrehen (siehe Maß X).

[24] Das Prägewerkzeug von außen in die Sattelbohrung einführen und die Sechskantschraube bis zum Anschlag eindrehen.

Die Sechskantschraube des Prägeteils (6) um ca. 20 mm zurückschrauben, die Messingmutter lockern und das Prägeteil um ca. 60° drehen. Den Verstemmvorgang wiederholen.

Die Messingbuchse ist nun mit der Nut des Bremssattel verstemmt.

[25] Sechskantschraube des Prägeteils wieder in die Ausgangsstellung bringen.

[26] Messingbuchse innen auf Gratbildung prüfen, ggf. Grat entfernen.

[27] Messingbuchse mit **Renolit HLT2** einstreichen.

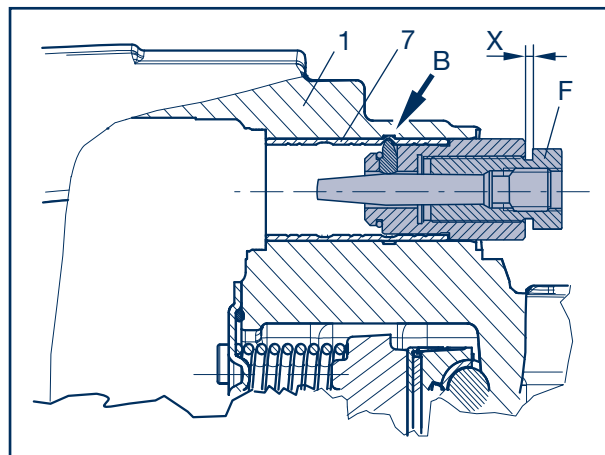


Fig. 9

- [23] Secure the brass bush in the brake caliper to prevent longitudinal movement (see arrow B). To do this, unscrew the hexagon bolt (F) of the caulking tool (Knorr no. K002253) by approx. 20 mm (see dimension X).
- [24] Insert the caulking tool into the caliper hole from the outside and screw in the hexagon bolt up to the stop.
- Screw the hexagon bolt of the caulking tool (6) back by approx. 20 mm, loosen the brass nut and turn the caulking tool through approx. 60°. Repeat the peening operation.
- The brass bush is now peened into the groove in the brake caliper.
- [25] Move the hexagon bolt of the caulking tool back into the initial position and remove.
- [26] Check the inside of the brass bush for burring and remove any burrs.
- [27] Rub **Renolit HLT2** into the brass bush.

- [23] Protéger la douille en laiton de l'étrier de frein contre tout déplacement longitudinal (voir flèche B).
Pour cela, desserrer le bouton à tête hexagonale (F) de la matrice (réf. Knorr K002253) d'environ 20 mm (voir dimension X).
- [24] Introduire l'outil de frappe par l'extérieur dans l'alésage de l'étrier et serrer le boulon à tête hexagonale jusqu'à la butée.
- Dévisser maintenant le boulon à tête hexagonale de la matrice (6) d'env. 20 mm, desserrer l'écrou en laiton et tourner la matrice d'env. 60°. Répéter l'opération de matage.
- Le manchon en laiton est désormais maté dans la gorge de l'étrier de frein.
- [25] Ramener le boulon à tête hexagonale de la matrice en position initiale.
- [26] Contrôler l'intérieur du manchon en laiton quant à la présence de bavures et les éliminer le cas échéant.
- [27] Enduire le manchon en laiton de **Renolit HLT2**.

18.3 FÜHRUNGSHÜLSE AUSTAUSCHEN (LOSLAGER)

- [28] Lager im Bereich des Belagschachtes und der Anlagefläche (Fig. 10/Pfeil X) säubern.
- [29] Montagewerkzeug D (Knorr Nr. 002256) in Position bringen, siehe Fig. 10.
- [30] Die Mutter (T34) leicht mit der Hand festziehen. Darauf achten, dass die Mutter in der Führungshülse (6) geführt wird.

Achtung!
Die Dichtsitze der Faltenbälge (9) im Bremsattel dürfen nicht beschädigt werden (siehe Pfeil A).

- [31] Mit Ringschlüssel an der Mutter (T34) gegenhalten und mit geeignetem Werkzeug herausdrehen.

Fig. 10, Pos. 1: Führungsbuchse (6) eingebaut.
Fig. 10, Pos. 2: Führungsbuchse (6) ausgepresst.

Führungshülse (6) einpressen

- [32] Bohrung auf Korrosion prüfen, reinigen und ggf. mit einem geeignetem Korrosionsslack (z.B. Zinkspray) behandeln.
- [33] Lager im Bereich des Belagschachtes säubern.
- [34] Führungshülse (6) mit Einziehwerkzeug (siehe Fig. 12) ansetzen und leicht mit der Hand anziehen. Das Zwischenstück (T36) muss in die Führungshülse einrasten.

Fig. 12, Pos. 3: Führungsbuchse (6) eingebaut.

Achtung!
Die Dichtsitze der Faltenbälge (9) im Bremsattel dürfen nicht beschädigt werden (siehe Pfeil A).

- [35] Mit Ringschlüssel an der Spindel (T20) gegenhalten und mit geeignetem Werkzeug an der Mutter (T34) die Führungshülse (6) bis auf Anschlag eindrehen.

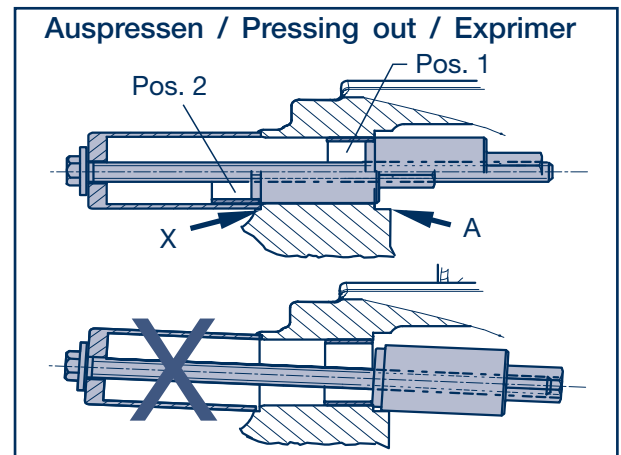


Fig. 10

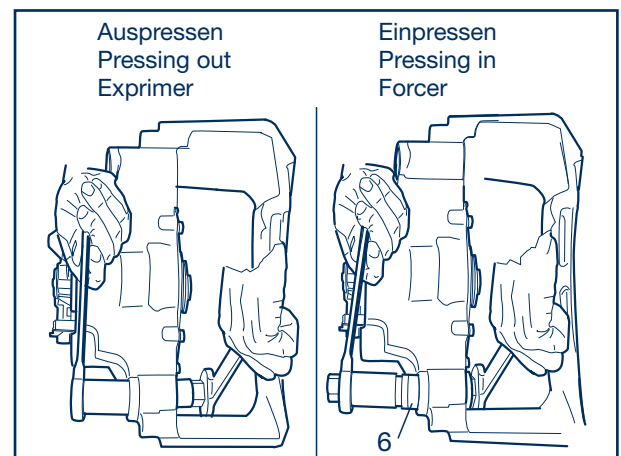


Fig. 11

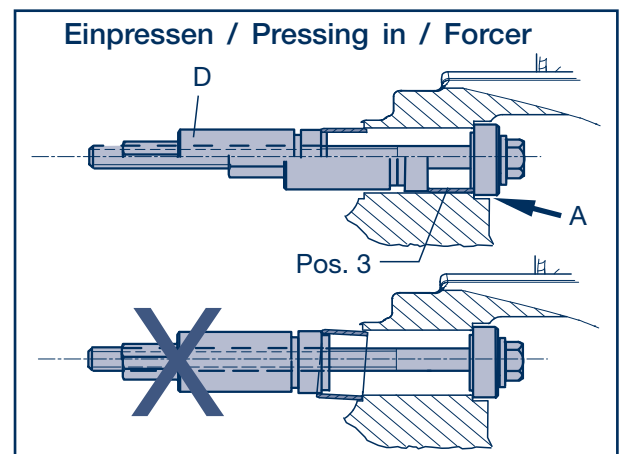


Fig. 12

18.3 REPLACING GUIDE BUSH (LOOSE BEARING)

- [28] Clean the bearing in the area of the brake pad cavity and the contact surface (Fig. 10/arrow X).
- [29] Put the assembly tool D (Knorr no. 002256) into position, see Fig. 10.
- [30] Tighten the nut (T34) lightly by hand. Make sure that the nut is guided in the guide sleeve (6).

Important!
The seal seats of the bellows (9) in the brake caliper must not be damaged (see arrow A).

- [31] Use a ring spanner to counterhold the nut (T34) and unscrew with a suitable tool.

Fig. 10, Pos. 1: Guide sleeve (6) installed.
Fig. 10, Pos. 2: Guide sleeve (6) pressed out.

Press in the guide sleeve (6)

- [32] Check the hole for corrosion, clean it and apply a suitable anti-corrosion paint (e.g. zinc spray), if necessary.
- [33] Clean the bearing in the area of the brake pad cavity.
- [34] Position the guide sleeve (6) with the fitting tool (see Fig. 12) and tighten slightly by hand. The adapter (T36) must be engaged in the guide sleeve.

Fig. 12, Pos. 3: Guide sleeve (6) installed.

Important!
The seal seats of the bellows (9) in the brake caliper must not be damaged (see arrow A).

- [35] Use a ring spanner to counterhold the spindle (T20) and use a suitable tool to screw the guide sleeve (6) on the nut (T34) as far as the stop.

18.3 ECHANGE DE LA DOUILLE DE GUIDAGE (PALIER LIBRE)

- [28] Nettoyer le palier dans la zone du logement de la garniture et de la surface d'appui (fig. 10/ flèche X).
- [29] Mettre l'outil de montage D (réf. Knorr 002256) en position, voir fig. 10.
- [30] Serrer légèrement l'écrou (T34) à la main. Veiller à ce que l'écrou s'insère dans la douille de guidage (6).

Attention !
Les plans de joint des soufflets (9) de l'étrier de frein ne doivent pas être endommagés (voir flèche A).

- [31] Maintenir l'écrou (T34) à l'aide d'une clé à œil et desserrer à l'aide d'un outil approprié.

Fig. 10, Pos. 1 : douille de guidage (6) montée.
Fig. 10, Pos. 2 : douille de guidage (6) extraite.

Enfoncer la douille de guidage (6)

- [32] Vérifier si le trou présente des traces de corrosion, le nettoyer et le cas échéant, le traiter à l'aide d'une laque anti-corrosion adaptée (par ex., spray au zinc).
- [33] Nettoyer le palier dans la zone du logement de la garniture.
- [34] Poser la douille de guidage (6) à l'aide de l'outil d'insertion (voir fig. 12) et serrer légèrement à la main. La pièce intercalaire (T36) doit s'encliqueter dans la douille de guidage.


Fig. 12, Pos. 3 : douille de guidage (6) montée.


Attention !
Les plans de joint des soufflets (9) de l'étrier de frein ne doivent pas être endommagés (voir flèche A).

- [35] Maintenir la broche (T20) à l'aide d'une clé à œil et serrer à l'aide d'un outil approprié sur l'écrou (T34) la douille de guidage (6) jusqu'à la butée.

19 BREMSRAHMEN MIT BREMSSATTEL AUSTAUSCHEN

- [1] Bremse zurückstellen und Bremsbeläge ausbauen siehe Kapitel 15.
- [2] Sechskantschrauben mit Scheiben heraus-schrauben und den Bremsrahmen mit Bremse von der Achse abnehmen. Bremssattel durch Montagedorn gegen Herunterfallen sichern.
- [3] Die Anlagefläche Bremsträger / Bremsrahmen reinigen, farb- und fettfrei halten.

 **Achtung!**
Bei Austausch der Bremse den gleichen Typ verwenden (siehe Typenschild-Bremssattel bzw. BPW Achsnummer)!

 **Achtung!**
Die Bremssattelschrauben werden grundsätzlich ohne Fett montiert.

- [4] Neuen Bremsrahmen inkl. Bremssattel mit neuen Sechskantschrauben und Scheiben montieren auf das vorgeschriebene Anziehdrehmoment festziehen:

M 16 x 1,5 M = 300 Nm (280 - 330 Nm)

- [5] Bremsbeläge montieren und Lüftspiel einstellen, siehe Kapitel 15.

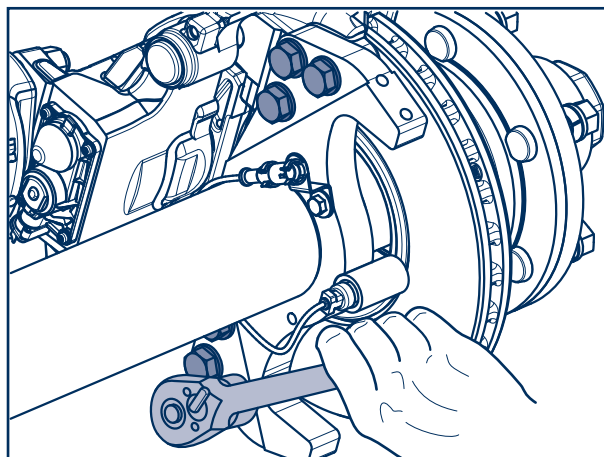




Fig. 1

19 REPLACING THE BRAKE FRAME WITH THE BRAKE CALIPER

- [1] Reset the brake and remove the brake pads, see section 15.
- [2] Unscrew and remove the hexagon bolts and washers and remove the brake frame with brake from the axle. Secure the brake caliper with a mounting pin to prevent it from dropping down.
- [3] Clean the brake anchor plate/brake carrier contact surface and keep it free from oil and grease.


 **Important!**
When renewing the brake, use the same type (see brake caliper model plate or BPW axle number)!

 **Important!**
The brake caliper bolts are always installed without grease.

- [4] Install a new brake frame incl. brake caliper with new hexagon bolts and washers, and tighten to the specified tightening torque:
M 16 x 1.5 M = 300 Nm (280 - 330 Nm)
- [5] Install the brake pads and adjust the clearance, see section 15.

19 REMPLACER LE BÂTI DE FREIN AVEC ÉTRIER

- [1] Remettre le frein en position initiale et démonter les garnitures de frein, voir chapitre 15.
- [2] Extraire les vis à tête hexagonale avec les rondelles et déposer le support d'étrier de frein de l'essieu. A l'aide du poinçon de montage, sécuriser le frein contre la chute.
- [3] Nettoyer le plan de joint du support de frein et de l'étrier et les maintenir exempt de peinture et de graisse.

 **Attention !**
Lors du remplacement des freins, en poser du même modèle (voir plaque signalétique de l'étrier et/ou référence d'essieu BPW) !

 **Attention !**
Les vis d'étrier de frein sont par principe montées sans graisse.

- [4] Monter un nouveau bâti de frein avec étrier à l'aide de vis hexagonales et de rondelles neuves et les serrer selon le couple de serrage prescrit :
M 16 x 1,5 M = 300 Nm (280 - 330 Nm)
- [5] Monter les garnitures de frein et régler le jeu d'aération, voir chapitre 15.

20.1 MEMBRAN-ZYLINDER-DEMONTAGE

- [1] Luftanschluss vom Bremszylinder abschrauben (Anschlussleitung muss drucklos sein).
- [2] Die beiden Befestigungsmuttern VM 16x1,5 - SW 24 am Gehäuse der Bremse abschrauben.
- [3] Bremszylinder entfernen.

20.2 MEMBRAN-ZYLINDER-MONTAGE

Achtung!
Zylinder nur an der Achse montiert belüften!

- [4] Die Dichtfläche (Fig. 2/Pfeil) muss frei von Schmutz und Korrosion sein. Vor dem Einsetzen des neuen Bremszylinders die Kalotte im Hebel (1) und die Dichtfläche mit **Renolit HLT2** fetten.

Achtung!
Kein Molybdändisulfid versetztes Fett verwenden!

- [5] Stopfen (Fig. 3/Pfeil) für die Entlüftung an der nach unten gerichteten Bohrung des neuen Bremszylinders entfernen.
- [6] Alle anderen Entlüftungsbohrungen müssen verschlossen bleiben!

Nur für Scheibenbremsen freigegebene Bremszylinder (mit "innerer Abdichtung") verwenden! (siehe BPW-TE 2342.0)

Hinweis!
Gehäuse- und Bremszylinder-Anlageflächen vor Montage reinigen.

- [7] Bremszylinder ansetzen und mit neuen Befestigungsmuttern montieren. Anziehdrehmoment: VM 16 x 1,5 $M= 180 \text{ Nm}$ (180 - 210 Nm)
- [8] Bremsleitung (Luftanschluss) anschließen und auf Dichtheit prüfen. Darauf achten, dass der Schlauch nicht verdreht und so verlegt ist, dass Scheuerstellen unmöglich sind.

Achtung!
Bei Anschluss der Druckluftleitungen an den Bremszylinder ist auf Freigängigkeit des Bremssattels zu den benachbarten Bauteilen zu achten.
Funktions- und Wirkungsprüfung der Bremsanlage durchführen!

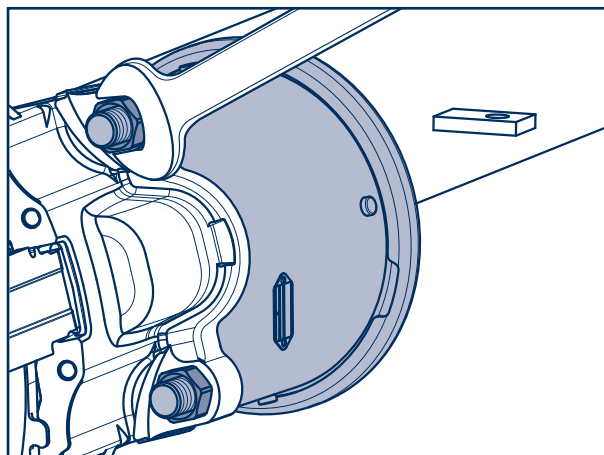


Fig. 1

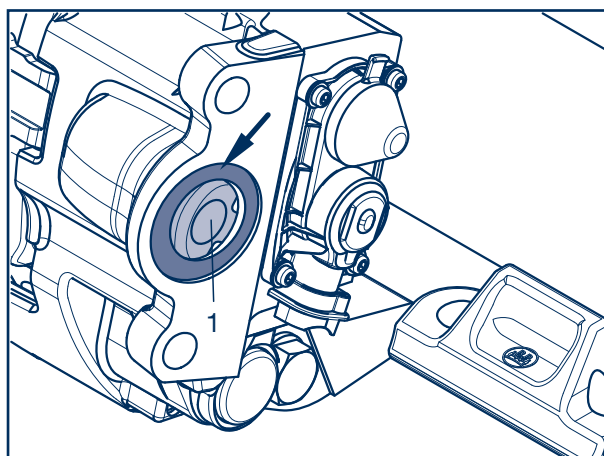


Fig. 2

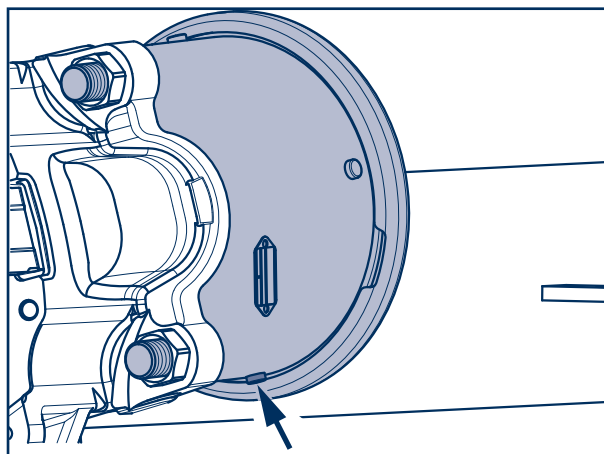



Fig. 3

20.1 DISMANTLING THE DIAPHRAGM CYLINDERS

- [1] Unscrew air connection from brake cylinder. (The connection line must be depressurised.)
- [2] Loosen both attachment nuts VM 16 x 1.5 - spanner size 24 - on the brake housing.
- [3] Remove brake cylinder.

20.2 FITTING THE DIAPHRAGM CYLINDER ASSEMBLY


 **Important!**
Do not pressurise the brake cylinder unless it is mounted on the brake!

- [4] The seal surface (Fig. 2/arrow) must be free from dirt and corrosion. Before inserting the new brake cylinder, grease the cup in the lever (1) and the sealing surface with **Renolit HLT2**.


 **Important!**
Do not use grease containing Molybdenum Disulphite!

- [5] Remove the vent plug (Fig.3/arrow) at the downwards-pointing hole in the new brake cylinder.
- [6] All other vent holes must remain sealed!

Use only brake cylinders suitable for disc brakes ("inner sealing"). (See BPW-TE 2342.0)

 **Note:**
Clean housing and brake cylinder unit surfaces before fitting.

- [7] Position the brake cylinder and install it using new mounting nuts. Tightening torque:
VM 16 x 1.5 M= **180 Nm** (180 - 210 Nm)
- [8] Re-make air connection and check for leaks. Make sure that the hose is not twisted and is routed so as to avoid chafing points.

 **Important !**
When connecting the compressed air lines to the brake cylinder, make sure the movement of the brake caliper is not obstructed by any adjacent components.
Check the functioning and effectiveness of the brake system!

20.1 DÉMONTAGE DU CYLINDRE À DIAPHRAGME

- [1] Dévisser le raccord de prise d'air du cylindre de frein (la ligne de raccordement doit être exempte de pression).
- [2] Desserrer les deux écrous de fixation VM 16x1,5 - SW 24 sur le carter du frein.
- [3] Enlever le cylindre de freinage.

20.2 MONTAGE DU VASE À DIAPHRAGME


 **Attention !**
Ne mettre en pression le cylindre de frein que lorsqu'il est monté sur le frein !

- [4] La surface d'étanchéité (fig. 2/flèche) doit être exempte de salissure et de corrosion. Avant l'insertion du nouveau cylindre de frein, graisser la calotte du levier (1) et la surface d'étanchéité à l'aide de **Renolit HLT2**.


 **Attention !**
Ne pas utiliser de graisse au disulfite de molybdène !

- [5] Retirer le bouchon (Fig. 3/flèche) de mise à l'air implanté dans l'alésage tourné vers le bas du cylindre de frein neuf.
- [6] Toutes les autres ouvertures d'aération doivent rester fermées !

N'utiliser que les cylindres de frein homologués pour les freins à disque (avec « étanchéité interne ») ! (voir BPW-TE 2342.0)

 **Remarque :**
Nettoyer avant le montage la surface d'appui du carter et du cylindre de frein.

- [7] Accoster le nouveau cylindre de frein et le monter au moyen d'écrous de fixation neufs. Couple de serrage :
VM 16 x 1,5 M= **180 Nm** (180 - 210 Nm)
- [8] Raccorder la conduite de frein (air) et vérifier l'étanchéité. Veiller à ce que le tuyau ne soit pas tordu et à ce qu'il soit posé de manière à empêcher les points de frottement.

 **Attention !** Lors du branchement des conduites pneumatiques au cylindre de freins, veiller à conserver la mobilité de l'étrier par rapport aux pièces voisines. Contrôler le fonctionnement et l'action du système de freinage !

20.3 KOMBI-ZYLINDER-DEMONTAGE

Achtung!

Vor dem Lösen der Kombi-Zylinder Fahrzeug gegen Wegrollen sichern.

- [9] Feststellbremse lösen (Handbremsventil).
- [10] Verschluss (Fig. 4/1) der Bohrung öffnen.
- [11] Mutter (Fig. 4/2) von der Spindel (Fig. 4/3) Spindel schrauben und mit der Scheibe abnehmen.
- [12] Gewindespindel in den Bremszylinder einführen und durch eine 90° Drehung einrasten.
- [13] Mutter mit Scheibe aufschrauben. Durch Anziehen der Mutter wird nun der Bremszylinder mechanisch gelöst.

Bei anderen Ausführungen die Federspeicherschraube (mechanische Löseinrichtung / Pfeil) entgegen dem Uhrzeigersinn herausdrehen.

Achtung!

Keinen Schlagschrauber verwenden.
Bremszylinder dürfen nicht geöffnet werden.

- [14] Luftanschluss vom Bremszylinder abschrauben.
- [15] Die beiden Befestigungsmuttern (Fig. 7/1) M 16 x 1,5 - SW 24 am Gehäuse der Bremse lösen.
- [16] Bremszylinder entfernen.

20.4 KOMBI-ZYLINDER-MONTAGE

Hinweis!

Gehäuse- und Bremszylinder-Anlageflächen vor Montage reinigen. Nur für Scheibenbremsen frei gegebene Bremszylinder (mit "innerer Abdichtung") verwenden! (siehe BPW-TE 2342.0)

Achtung!

Kombizylinder an Anschluss 1.1. (Betriebsbremse) nur an der Bremse montiert belüften!

- [17] Vor dem Einsetzen des neuen Bremszylinders die Kalotte im Hebel (Pfeil) mit Renolit HLT2 fetten.

Achtung!

Kein Molybdändisulfid versetztes Fett verwenden!

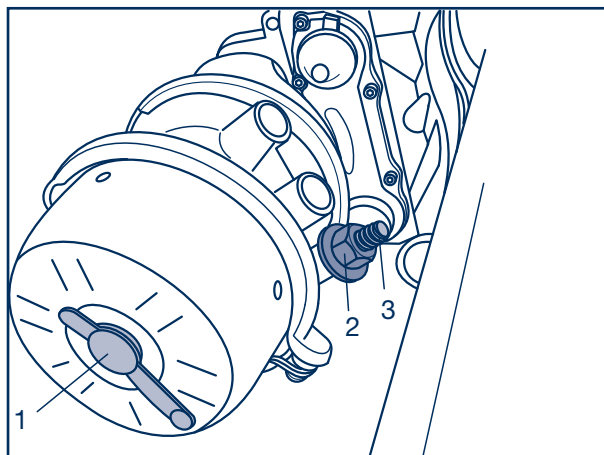


Fig. 4

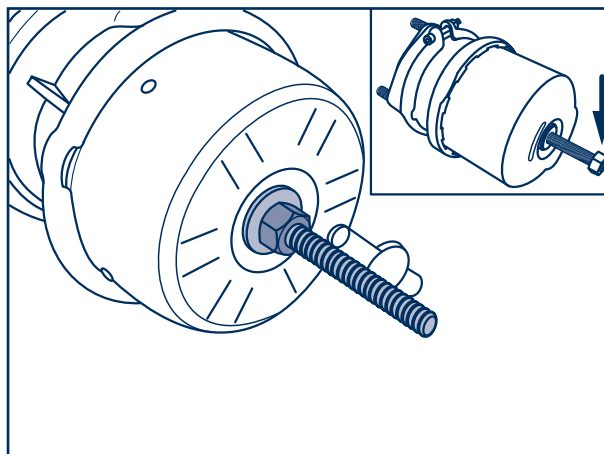


Fig. 5

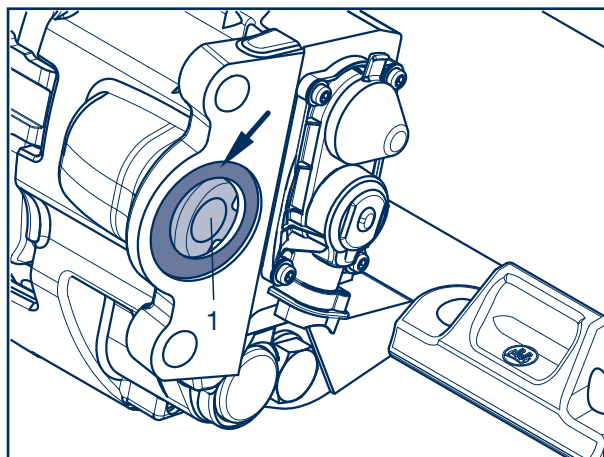


Fig. 6

20.3 DISMANTLING THE SPRING BRAKE CYLINDERS

 **Important!**

Secure vehicle against rolling away before loosening the spring brake cylinders.

- [9] Release parking brake (handbrake valve).
- [10] Remove the bung (Fig. 4/1) from the end cover.
- [11] Unscrew the nut (Fig. 4/2) from the wined-off bolt (Fig. 4/3) and remove it together with the washer.
- [12] Insert the threaded wined-off bolt into the brake cylinder and turn it through 90° to engage.
- [13] Screw on the nut and a washer. Tightening the nut causes the brake cylinder to be mechanically released.

In other versions, unscrew and remove the spring-type actuator bolt (mechanical release device / arrow) by turning it anticlockwise.

 **Important!**

Do not use an impact tool.
Brake cylinders must not be dismantled.

- [14] Unscrew air connection from brake cylinder.
- [15] Loosen both attachment nuts (Fig. 7/1) M 16 x 1.5 - spanner size 24 - on the housing of the brake.
- [16] Remove brake cylinder.

20.4 FITTING THE SPRING BRAKE CYLINDER

 **Note!**

Clean housing and brake cylinder unit surfaces before fitting. Use only brake cylinders suitable for disc brakes (with „inner sealing“)! (See BPW-TE 2342.0)

 **Important!**

Only pressurise the combination cylinder via connection 1.1. (service brake)!

- [17] Before fitting the new brake cylinder, grease the spherical cap in the lever (arrow) with Renolit HLT2.

 **Important!**

Do not use grease containing molybdenum disulphite!

20.3 DÉMONTAGE DU VASE À RESSORT

 **Attention !**

Stabiliser le véhicule avec des cales avant de desserrer les vases à ressort.

- [9] Relâcher le frein de stationnement (valve du frein manuel).
- [10] Retirer le bouchon (Fig. 4/1) de l'alésage.
- [11] Dévisser l'écrou (Fig. 4/2) de la broche (Fig. 4/3) et l'enlever ainsi que la rondelle.
- [12] Introduire la broche filetée dans le cylindre de frein et l'encliqueter par une rotation de 90°.
- [13] Visser l'écrou avec rondelle interposée. Le serrage de l'écrou provoque le desserrage mécanique du cylindre de frein.

Pour les autres types d'exécution, dévisser la vis du vase à ressort (dispositif de desserrage mécanique / flèche) en la tournant en sens inverse des aiguilles d'une montre.

 **Attention !**


Ne pas utiliser de visseuse à percussion. Les cylindres de frein ne doivent pas être ouverts.

- [14] Dévisser le raccordement d'air du cylindre de frein.
- [15] Dévisser les deux écrous (Fig. 7/1) de fixation M 16 x 1,5 - SW 24 du carter de frein.
- [16] Enlever le cylindre de frein.

20.4 MONTAGE DU VASE À RESSORT

 **Remarque !**

Nettoyer les surfaces d'appui du carter et du cylindre de freinage avant le montage. N'utiliser que des cylindres de frein homologués pour les disques de frein (avec « étanchéité interne »)! (Voir BPW-TE 2342.0)

 **Remarque !** Ne pressuriser le cylindre combiné par le raccord 1.1. (frein de service) qu'une fois monté sur le frein !

- [17] Avant de mettre en place le nouveau cylindre de frein, graisser avec Renolit HLT2 la calotte du levier (flèche).


 **Remarque !**

Ne pas utiliser de graisse contenant du disulfite de molybdène !

[18] Bremszylinder ansetzen und mit neuen Befestigungsmuttern (Fig. 7/1) montieren.
Anziehdrehmoment:
VM 16 x 1,5 $M = 180 \text{ Nm}$ (180 - 210 Nm)

[19] Stopfen (Pfeil) für die Entlüftung an der nach unten gerichteten Bohrung des neuen Bremszylinders entfernen. Alle anderen Entlüftungsbohrungen müssen verschlossen bleiben.

[20] Bremsleitungen (Luftanschlüsse) anschließen und auf Dichtheit prüfen. Darauf achten, dass der Schlauch nicht verdreht und so verlegt ist, dass Scheuerstellen unmöglich sind.


 **Achtung!**
Bei Anschluss der Druckluftleitungen an den Bremszylinder ist auf Freigängigkeit des Bremssattels zu den benachbarten Bauteilen zu achten.

 **Leitungen nicht vertauschen!**

[21] Feststellbremse lösen. Mutter auf der Spindel lösen und abschrauben. Spindel mit einer 90° Drehung aus dem Bremszylinder herausnehmen.

[22] Bohrung mit dem Verschluss (1) verschließen und die Spindel (3) mit der Mutter (2) und Scheibe am Bremszylinder montieren.

Bei anderen Ausführungen die Federspeicherschraube bis zum Anschlag eindrehen und anziehen. (Anziehdrehmoment: $M = 40 \text{ Nm}$ (30 - 50 Nm)).

 **Achtung!**
Keine Funktion der Federspeicherbremse, wenn die Federspeicherschraube nicht eingedreht wird.

Funktions- und Wirkungsprüfung der Bremsanlage durchführen!

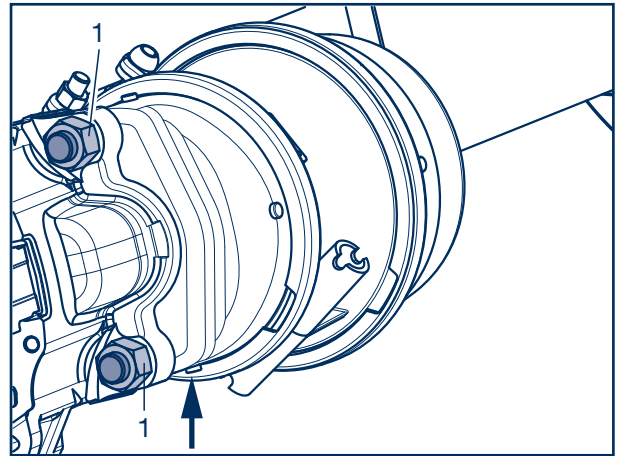


Fig. 7

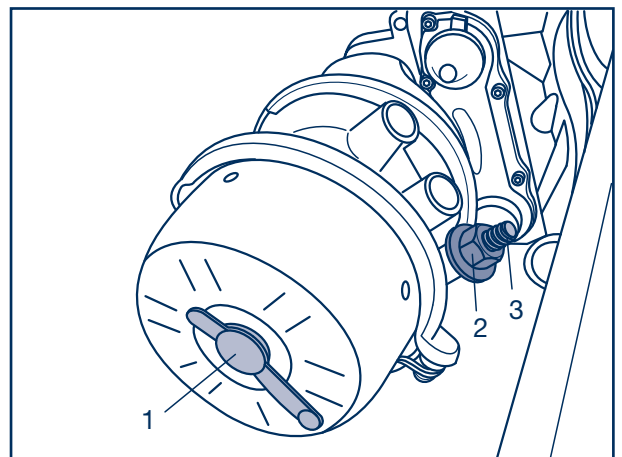






Fig. 8

- [18] Position the brake cylinder and install it using new mounting nuts (Fig. 7/1).
Tightening torque:
VM 16 x 1.5 M = 180 Nm (180 - 210 Nm)
- [19] Remove the vent plug (arrow) at the downwards-pointing hole in the new brake cylinder. All other vent holes must be kept closed.
- [20] Re-make air connections and check for leaks. Make sure that the hose is not twisted and is routed so as to avoid chafing points.
-  **Important!**
When connecting the compressed air lines to the brake cylinder, make sure the movement of the brake caliper is not obstructed by any adjacent components.
-  **Observe air line connections are correctly made!**
- [21] Release the parking brake. Unscrew the nut on the spindle and remove it. Turn the spindle through 90° and remove it from the brake cylinder.
- [22] Refit the bung (1) in the end cover and fit the spindle (3) with the nut (2) and a washer onto the brake cylinder.

In other versions, screw in the spring-type actuator bolt up to the stop and tighten it (tightening torque:
M = 40 Nm (30 - 50 Nm)).

-  **Important!**
The spring-loaded brake does not function, if the spring brake screw is not released.
- Check the functioning and effectiveness of the brake system!


- [18] Accoster le cylindre de frein et le fixer avec des écrous de fixation neufs (Fig. 7/1).
Couple de serrage :
VM 16 x 1,5 M = 180 Nm (180 - 210 Nm)
- [19] Retirer le bouchon (flèche) de mise à l'air implanté dans l'alésage tourné vers le bas du cylindre de frein neuf. Tous les autres orifices de dégazage doivent rester obturés.
- [20] Raccorder les conduites de frein (air) et vérifier la bonne étanchéité. Veiller à ce que le tuyau ne soit pas tordu et à ce qu'il soit posé de manière à empêcher les points de frottement.

-  **Attention !**
Lors du branchement des conduites pneumatiques au cylindre de freins, veiller à conserver la mobilité de l'étrier par rapport aux pièces voisines.

-  **Ne pas permuter les conduites !**

- [21] Desserrer le frein de stationnement. Desserrer et dévisser l'écrou sur la broche. Sortir la broche du cylindre de frein en la tournant de 90°.
- [22] Obturer l'alésage avec le bouchon (1) et monter la broche (3) avec l'écrou (2) et une rondelle interposée dans le cylindre de frein.

Pour les autres types d'exécution, visser la vis du vase à ressort jusqu'en butée et la serrer (couple de serrage :
M = 40 Nm (30 - 50 Nm)).

-  **Attention !**
Le frein à ressort accumulateur ne peut pas fonctionner si la vis n'est pas bien serrée.
- Contrôler le fonctionnement et l'action du système de freinage !

21.1 RADNABE MIT BREMSSCHEIBE DEMONTIEREN

- [1] Nabenkapsel von der Achse abschrauben.
- [2] Radmuttern lösen. Fahrzeug unfallsicher abstützen.
- [3] Achse anheben, bis die Reifen frei sind.
- [4] Radmuttern abschrauben und das Rad von der Nabe abziehen.
- [5] Bremse zurückstellen und Bremsbeläge ausbauen, siehe Kapitel 15.

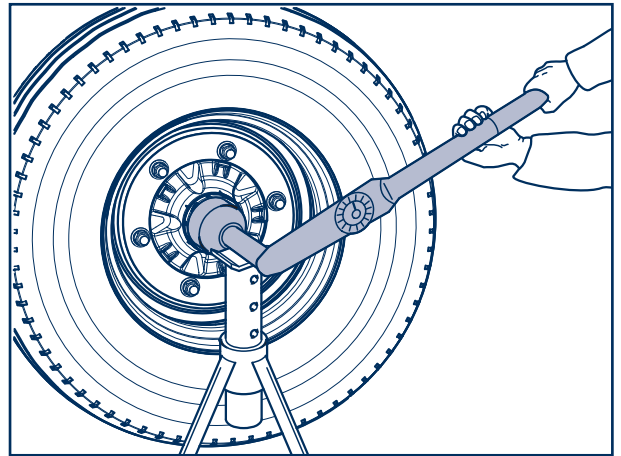


Fig. 1

- [6] Ggf. Bremszylinder demontieren (siehe Kapitel 20).
- [7] Bremse demontieren und komplett vom Bremsträger nehmen, siehe Kapitel 19.

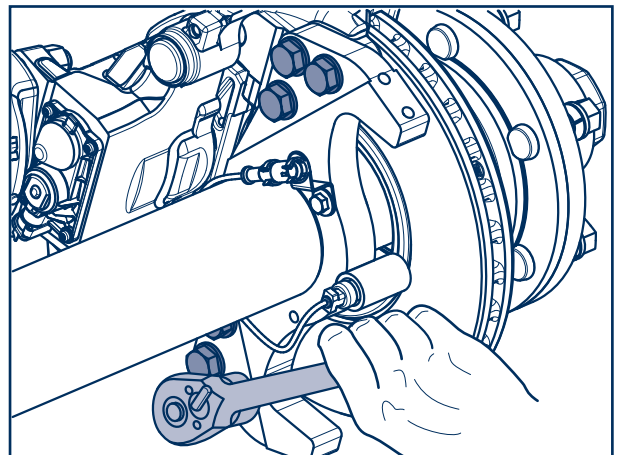


Fig. 2

- [8] Kronenmutter entsplinten und abschrauben.

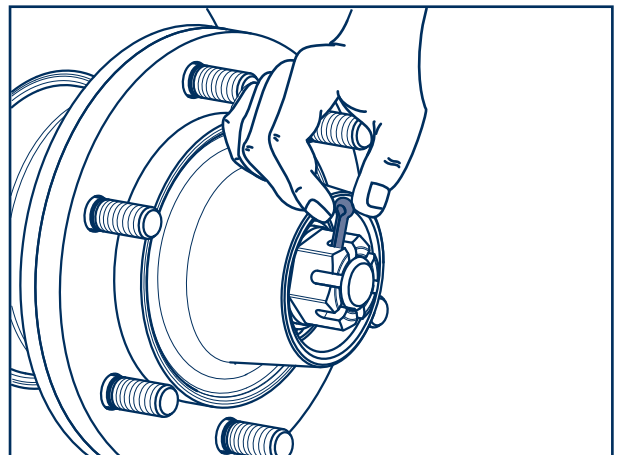


Fig. 3



21.1 DISMANTLING THE WHEEL HUB WITH BRAKE DISC

- [1] Unscrew hub cap from the axle.
- [2] Loosen wheel nuts. Support vehicle safely.
- [3] Raise axle until the tyres are free.
- [4] Unscrew wheel nuts and remove the wheel from the hub.
- [5] Reset the brake and remove the brake pads, see section 15.

- [6] Dismantle brake cylinders, if necessary (see chapter 20).
- [7] Remove the brake and take it completely off the brake anchor plate, see section 19.

- [8] Remove the split pin from the axle nut and unscrew.

21.1 DÉMONTAGE DU MOYEU ET DU DISQUE DE FREIN

- [1] Dévisser le capuchon du moyeu.
- [2] Desserrer les écrous de roue. Stabiliser le véhicule de manière à éviter tout accident.
- [3] Soulever l'essieu jusqu'à ce que les pneus ne portent plus sur le sol.
- [4] Dévisser les écrous de roue et retirer la roue du moyeu.
- [5] Remettre le frein en position initiale et démonter les garnitures de frein, voir chapitre 15.

- [6] Le cas échéant, démonter le cylindre de frein (voir chapitre 20).
- [7] Démonter le frein et le retirer entièrement du support, voir chapitre 19.

- [8] Dégoupiller et dévisser l'écrou de fusée.

Nabenlagerungen ab Kalenderwoche 38/2011:

[8] Hakensprengring inkl. Bolzen aus der Achsmutter herausnehmen.

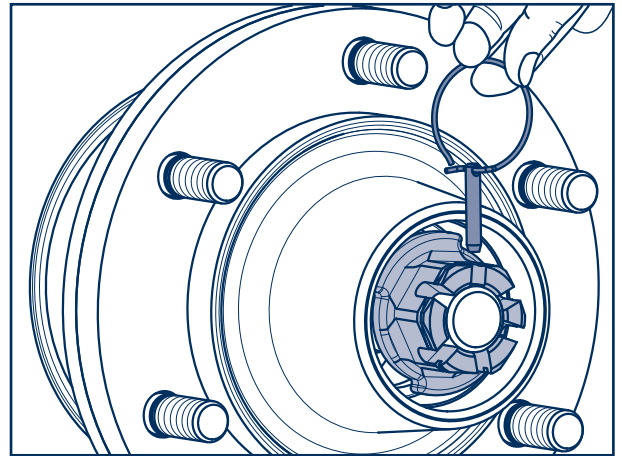


Fig. 4

[9] Abziehkapsel (siehe Seite 2-2) einschrauben.

[10] Radnabe mit Bremsscheibe vom Achsschenkel abziehen.

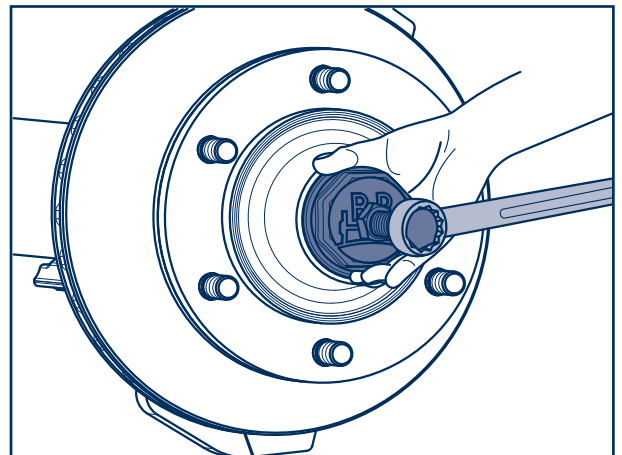


Fig. 5

[11] Abziehvorrichtung ansetzen. Inneres Kegelrollenlager mit dem Stoßring vom Achsschenkel abziehen.

 Nabe und Lagerkäfige kennzeichnen, damit sie bei der Montage nicht vertauscht werden.

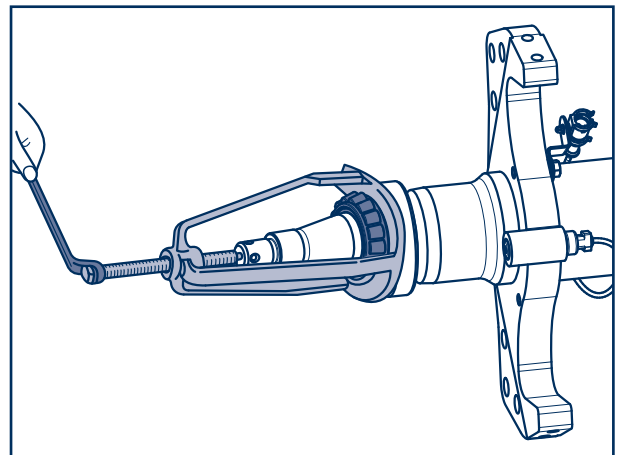


Fig. 6




Hub bearings from calendar week 38/2011:

[8] Remove the hook spring ring, complete with retention pin, from the axle nut.

[9] Screw on hub puller (see page 2-2).

[10] Pull the wheel hub with brake disc off the axle stub.

[11] Position puller. Pull off the inner taper roller bearing and the thrust washer together from the axle stub.

 Mark both the hub and bearing races to ensure correct positioning during reassembly.


Roulements de moyeu à partir de la semaine
calendaire 38/2011 :

[8] Enlever le circlips et la goupille de l'écrou de fusée.

[9] Visser l'arrache-moyeux (voir page 2-2).

[10] Retirer le moyeu de roue et le disque de frein de la fusée d'essieu.

[11] Mettre le dispositif d'extraction. Retirer en même temps de la fusée le roulement intérieur, les anneaux d'étanchéité et la bague de butée.

 Marquer le moyeu et les cages de roulements pour éviter leur échange involontaire lors de leur remontage.

21.2 BREMSSCHEIBE UND NABENLAGERUNG AUSTAUSCHEN

[12] Radbolzen aus der demontierten Naben-Bremsscheibeneinheit her austreiben (Gewinde der Radbolzen nicht beschädigen).

[13] Bremsscheibe austauschen.

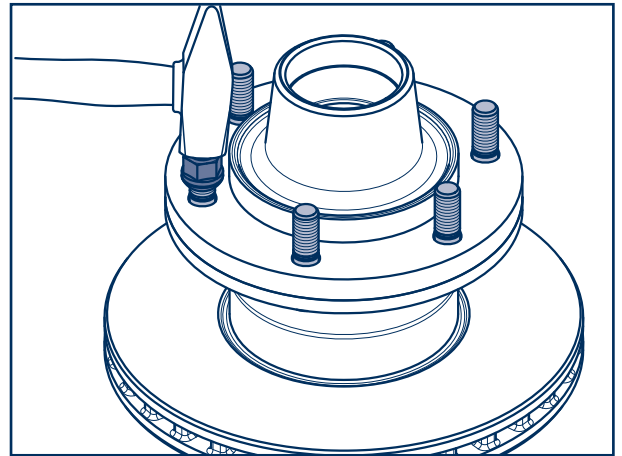


Fig. 7

[14] Wellendichtring mit einem Schraubendreher aus der Radnabe hebeln. Den Dichtsitz in der Radnabe dabei nicht beschädigen.

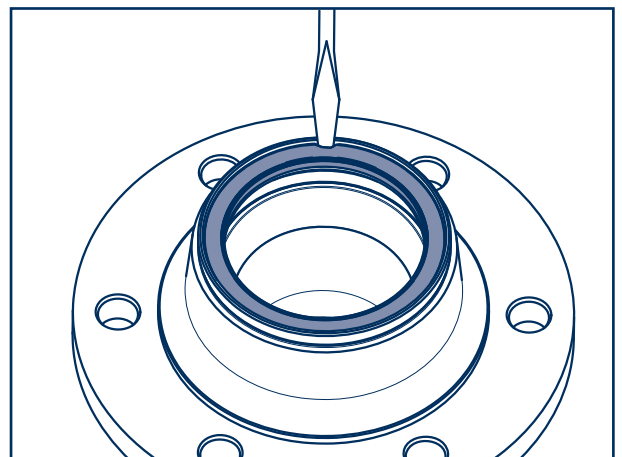


Fig. 8

[15] Lageraußenringe aus der Nabe austreiben.

[16] Großen und kleinen Lager-Außenring bis zur Anlage mit Eindrückwerkzeug in die Radnabe eindrücken.

Eindrückwerkzeuge für äußeres Lager
15.010.20052 Ø 74 Lager 33208

Eindrückwerkzeuge für inneres Lager
15.001.20052 Ø 102 Lager 32212

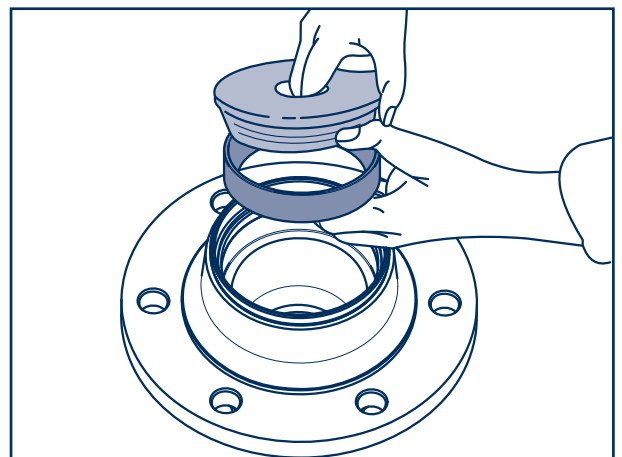


Fig. 9



12.2 REPLACING THE BRAKE DISC AND THE WHEEL HUB BEARING

- [12] Knock out wheel studs from the dismantled hub brake disc unit (do not damage thread of wheel stud).
- [13] Replace brake disc.

- [14] Lever the oil seal out of the wheel hub using a screwdriver. Do not damage the sealing seat in the wheel hub when doing this.

- [15] Drive the bearing outer races out of the hub.
- [16] Insert the larger and smaller bearing outer track into the wheel hub using a pressing-in device until contact is made.

Press-in tools for outer bearing

15.010.20052 Ø 74 bearing 33208

Press-in tools for inner bearing

15.001.20052 Ø 102 bearing 32212

12.2 ECHANGER LE DISQUE DE FREIN ET LE ROULEMENT DE MOYEU

- [12] Démonter en frappant les goujons de roue de l'unité de frein du moyeu une fois démontée (ne pas endommager les filetages).
- [13] Changer le disque de frein.

- [14] Soulever le joint d'étanchéité du moyeu de roue à l'aide d'un tournevis. Veiller à ne pas endommager le plan de joint dans le moyeu.

- [15] Chasser les bagues extérieures de roulement du moyeu de roue.

- [16] Mettre en place les anneaux extérieurs de roulements grand et petit jusqu'à ce qu'ils s'encliquètent, à l'aide d'un outil adapté, dans le moyeu de roue.

Outils de mise en place du roulement extérieur

15.010.20052 Ø 74 roulement 33208

Outils de mise en place du roulement intérieur

15.001.20052 Ø 102 roulement 32212

- [17] Neuen Wellendichtring, mit der offenen Seite zur Radnabe weisend, bis zur Anlage eindrücken.

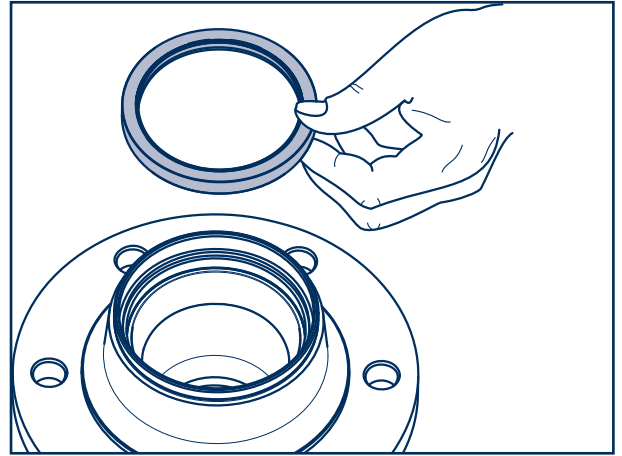


Fig. 10

- ☞ Radbolzen auf Wiederverwendbarkeit prüfen, ggf. neue Radbolzen verwenden.

- ☞ Vor dem Einbau der Bremsscheibe ist ein eventuell vorhandener Korrosionsschutz zu entfernen.

- [18] Die Anlagefläche Nabe-Bremsscheibe muss sauber und plan eben sein.

- [19] Neue Bremsscheibe auf die Radnabe legen. Radbolzen so weit wie möglich in die Nabe einstecken und mit Hilfe einer Hülse und Mutter einziehen.

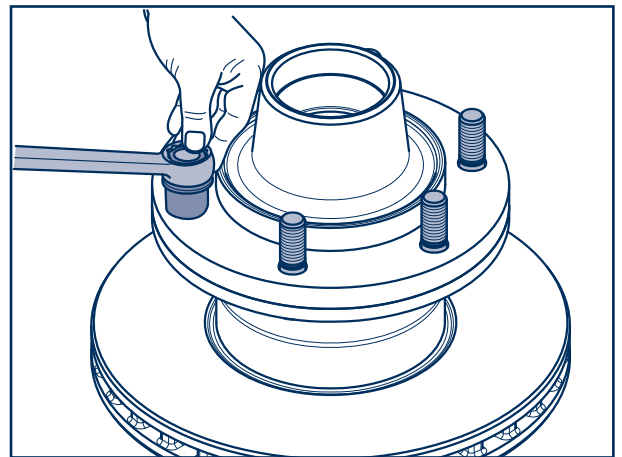


Fig. 11

- ☞ Auf richtigen Sitz des Radbolzenkopfes an der Bremsscheibe achten. Die abgeflachte Kopfseite des Radbolzens muss am Bremsscheibenbund anliegen (Verdrehsicherung).

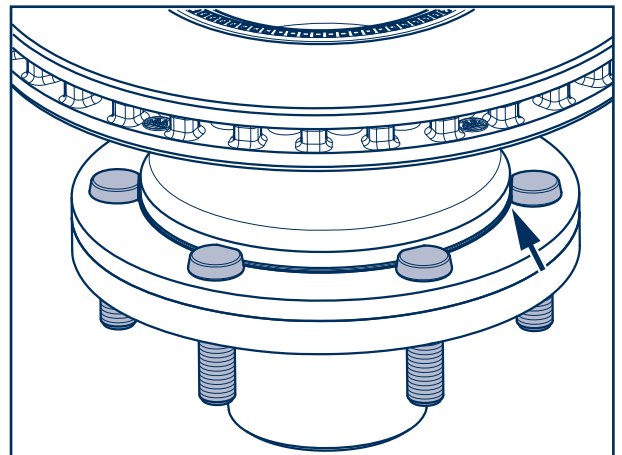



Fig.12




[17] Press in a new oil seal (with its open side facing towards the wheel hub) as far as the stop.

[17] Insérer un nouveau joint d'étanchéité, avec le côté ouvert orienté vers le moyeu de roue, jusqu'à ce qu'il s'encliquète.

 Inspect the wheel studs for serviceability and fit new wheel studs, if necessary.

 Vérifier la possibilité de réutilisation des goujons de roue sinon en utiliser de nouveaux.

 A corrosion inhibitor may need to be guide prior to fitting the brake disc.


 Avant la pose du disque de frein, enlever toute couche anticorrosion éventuellement présente.


[18] The hub-brake disc contact surface must be clean and flat.

[18] La surface d'appui du disque sur l'essieu doit être propre et plane.

[19] Lay new brake disc on the wheel hub. Insert wheel stud as far as possible into the hub and draw in using a sleeve and nut.


[19] Poser le nouveau disque de frein sur le moyeu. Enfoncer les goujons de roue aussi profondément que possible dans le moyeu et les serrer au moyen d'une douille et d'un écrou.

 Ensure that the wheel stud head sits correctly on the brake disc.
The flat on the wheel bolt head must be in contact with the brake disc collar (anti-rotation lock).

 Veiller au bon positionnement de la tête du goujon sur le disque.
Le plat de la tête du goujon de roue doit affleuré au bord du disque de frein (blocage antirotation).

21.3 RADNABE MIT BREMSSCHEIBE MONTIEREN

- [20] Vor der Montage von Radnabe und Bremsscheibe den ABS-Sensor auf Beschädigung und Verschiebbarkeit prüfen.
- [21] Die Verschiebekraft für den Sensor (falls vorhanden) soll im Bereich von 100 - 200 N liegen!
Ggf. Klemmbuchse und Sensor mit Spezial-Silikonfett einstreichen.
- [22] Vor jeder Nabenmontage Klemmbuchse bis zur Anlage einschieben und Sensorspitze ca. 12 mm auf Nabenseite aus der Buchse herausdrücken.

 **Hinweis:**
Bei zu geringer Verschiebekraft Klemmbuchse ersetzen.
Bei zu großer Verschiebekraft Sensor und Klemmbuchse demontieren, Bohrung aufreiben ($\text{Ø } 18\text{H7}$), Klemmbuchse und ggf. Sensor ersetzen.

- [23] Lagersitze des Achsschenkels reinigen.
Gewinde am Achsschenkel dünn mit BPW Spezial-Langzeitfett ECO-Li^{Plus} einstreichen.

- [24] Stoßring auf den Achsschenkel aufschieben.

 Die Entlüftungsnut im Stoßring muss nach oben weisen.

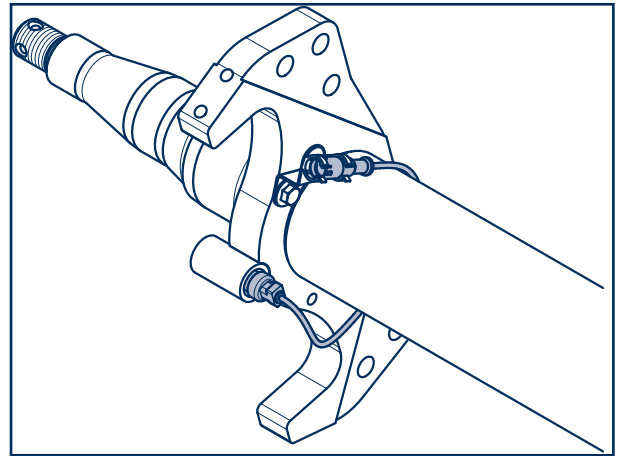


Fig. 13

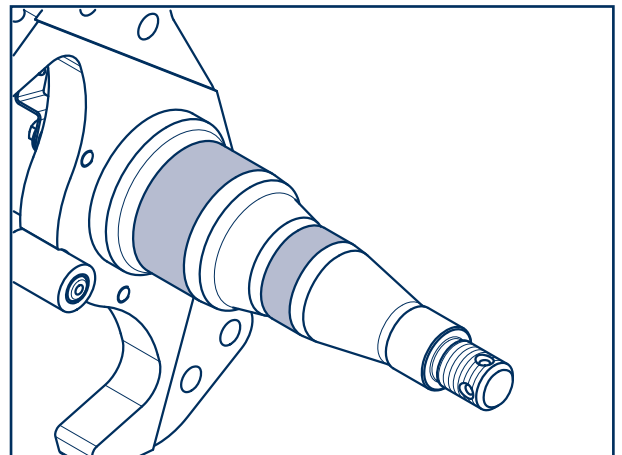


Fig. 14

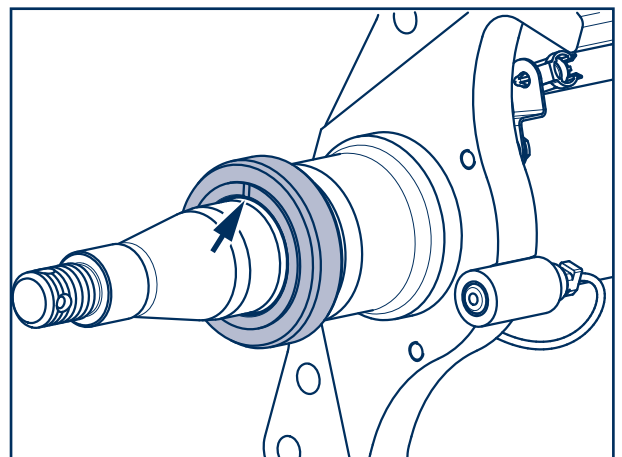



Fig. 15


21.3 FITTING THE WHEEL HUB WITH BRAKE DISC

- [20] Before installing the wheel hub and brake disc, check the ABS sensor for damage and movement.
- [21] The force required to move the sensor (if fitted) must be 100 - 200 N!
If necessary, rub special silicone grease onto clip sleeve and sensor.
- [22] Each time before installing the hub, knock in the terminal socket up to the stop and push the tip of the sensor approx. 12 mm out of the bush on the hub side.

 **Note:**
If moving force is too small, replace retention bush.
If moving force is too large, dismantle sensor and retention bush, open bore hole dia. 18H7), and replace retention bush and, if necessary, sensor.


- [23] Clean the bearing seats of the axle stub.
Apply BPW special longlife grease ECO-Li^{iPlus} to the thread on the axle stub.

- [24] Push thrust washer onto the axle stub.

 The ventilation groove in the thrust washer must point upwards.

21.3 MONTAGE DU MOYEU AVEC LE DISQUE DE FREIN

- [20] Vérifier avant le montage des essieux et des disques de frein, si le capteur ABS est endommagé ou mobile.
- [21] La force de déplacement du capteur doit (le cas échéant) être entre 100 et 200 N.
En cas de besoin enduire la douille de serrage et le capteur de lubrifiant silicone spécial.
- [22] Avant le montage de chaque moyeu, pousser la douille de serrage jusqu'à la butée et sortir la pointe du capteur d'environ 12 mm en dehors de la douille côté du moyeu.

 **Remarque :**
Remplacer la douille de fixation si elle se déplace trop facilement.
Dans le cas d'une force de déplacement trop élevée, démonter le capteur et la douille de fixation, aléser le trou (Ø 18H7), remplacer le cas échéant la douille et le capteur.

- [23] Nettoyer les sièges de palier de la fusée d'essieu.
Enduire le filetage de la fusée d'essieu d'une fine couche de graisse spéciale longue durée BPW ECO-Li^{iPlus}.

- [24] Glisser la bague de butée sur la fusée d'essieu.

 La rainure d'aération de la bague de butée doit être orientée vers le haut.

- [25] Lagerinnenring (mit Rollen und Käfig) sachgemäß auf ca. 80° C erwärmen und bis zur Anlage an den Stoßring aufchieben. BPW Spezial-Langzeitfett ECO-Li^{Plus} in die freien Räume zwischen Kegelrollen und Käfig einwalcken (80 g, siehe Seite 3-3).
- [26] Restfettmenge in den Lager-Außenring einstreichen.
- [27] Dichtlaufbahn des Stoßringes (Pfeil) rundum mit BPW Spezial-Langzeitfett ECO-Li^{Plus} einstreichen.

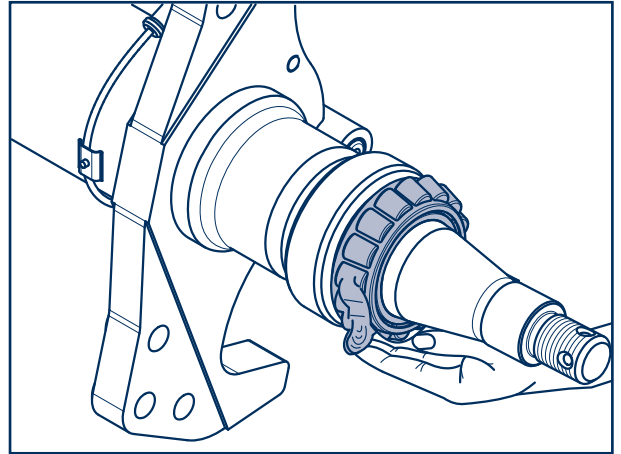


Fig. 16

- [28] Komplette Nabe mit Bremsscheibe zentrisch aufchieben. Der ABS-Sensor wird bei der Nabenmontage durch das Polrad in die richtige Lage zurückgeschoben. Deshalb Nabe nicht verkanten.

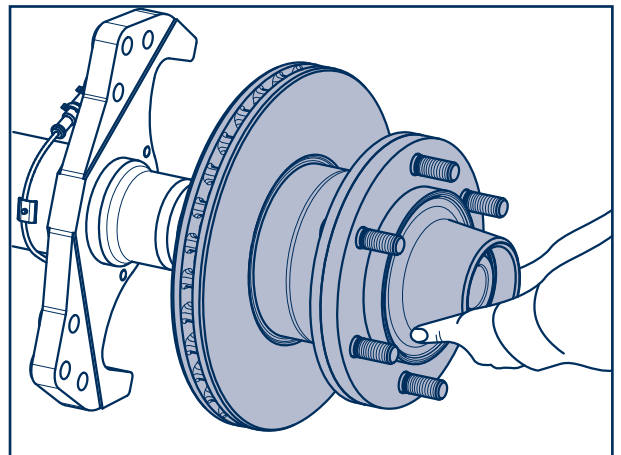



Fig. 17

- [29] Äußeres Kegelrollenlager einsetzen. Kronenmutter aufschrauben und bei gleichzeitigem Drehen der Radnabe mit Drehmomentschlüssel auf 100 Nm anziehen.

 Während des gesamten Schraubprozesses ist die Radnabe kontinuierlich zu drehen, um ein gerichtetes Anliegen der Rollen zu gewährleisten. Hierbei sind min. 5 volle Umdrehungen zu gewährleisten.

- [30] Achsmutter mit zwei ganzen Umdrehungen lösen.

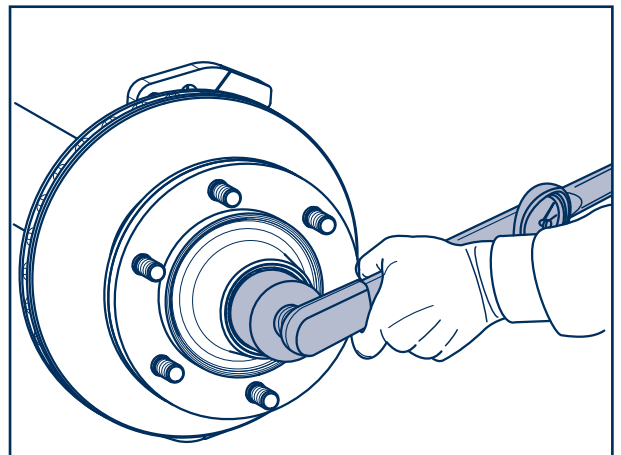




Fig. 18

- [25] Heat the bearing inner race (with rollers and cage) correctly to about 80° C and push on up to the stop against the thrust washer. Work in BPW special longlife grease ECO-Li^{Plus} into the spaces between the conical rollers and the race (80 g, see page 3-3).
- [26] Apply the remainder to outer bearing race of the hub.
- [27] To lubricate the sealing ring track of the thrust washer (arrow) with BPW special longlife grease ECO-Li^{Plus}.
- [28] Slide on the complete hub and brake drum assembly concentrically. When the hub is fitted, the ABS sensor is pushed back to the correct position by the exciter ring. For this reason, do not tilt the hub.
- [29] Insert outer taper roller bearing. Fit on the castle nut and tighten with a torque wrench to 100 Nm whilst turning the wheel hub at the same time.
-  The wheel hub must be continually turned during the entire screwing process so as to ensure the rolls sit in the correct direction. At least 5 complete turns must be executed in this process.
- [30] Loosen axle nut with two full rotations.
- [25] Réchauffer correctement la bague intérieure de roulement (avec rouleaux et cage) à 80° C et l'enfiler à fond jusqu'au contact de la bague de butée. Fouler de la graisse spéciale longue durée BPW ECO-Li^{Plus} dans les espaces libres entre les rouleaux et la cage. (80 g, voir page 3-3).
- [26] Faire entrer la quantité de graisse restante dans la bague extérieure du moyeu.
- [27] Appliquer de la graisse spéciale BPW longue durée ECO-Li^{Plus} tout autour de la surface d'étanchéité de la bague de butée (flèche).
- [28] Faire glisser le moyeu cpl. avec le tambour de frein en veillant à un centrage correct. Lors du montage du moyeu, le capteur ABS est repoussé en position correcte au moyen de la roue polaire.
- [29] Mettre en place le roulement extérieur. Visser l'écrou de fusée crénelé et, en tournant simultanément le moyeu de roue, le serrer à l'aide d'une clé dynamométrique à 100 Nm.
-  Pendant l'ensemble de l'opération de vissage, le moyeu de roue doit être tourné continuellement pour garantir une mise en place alignée des roulements. Il convient de réaliser 5 tours complets au cours de cette opération.
- [30] Desserrer l'écrou de fusée avec deux tours complets.

- [31] Abziehkapsel einschrauben. Komplette Rad-Nabeneinheit mit der BPW Abziehkapsel 05.012.25.01.0 und Schraube 02.5026.50.80 oder alternativ mit einem Universalabzieher zurückholen.

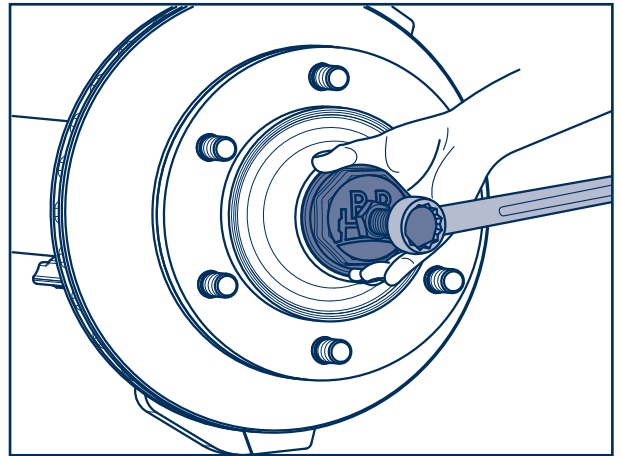


Fig. 19

- [32] Achsmutter mit 70 Nm anziehen.
- [33] Freien Lauf der Radlagerung überprüfen. Die Radnabe muss nach dem Einstellen gleichmäßig und ohne eine deutlich spürbare Hemmung drehbar sein.

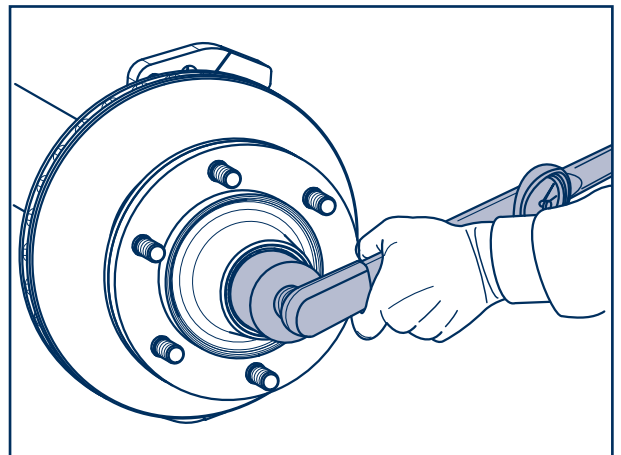


Fig. 20

Nabenlagerungen ab Kalenderwoche 38/2011:

- [34] Achsmutter zur nächsten Sicherungsmöglichkeit zurückdrehen (min. 3°, max. 15°). Durch die asymmetrische Krone der Achsmutter wird beim Zurückdrehen nach max. 15° die nächste Sicherungsmöglichkeit erreicht.
- [35] Bolzen und Hakensprengling einsetzen. Position der Achsmutter auf dem Achsschenkel markieren (Pfeil).

 **Auf richtigen Sitz des Hakensprengringes in der Achsmutter achten.**

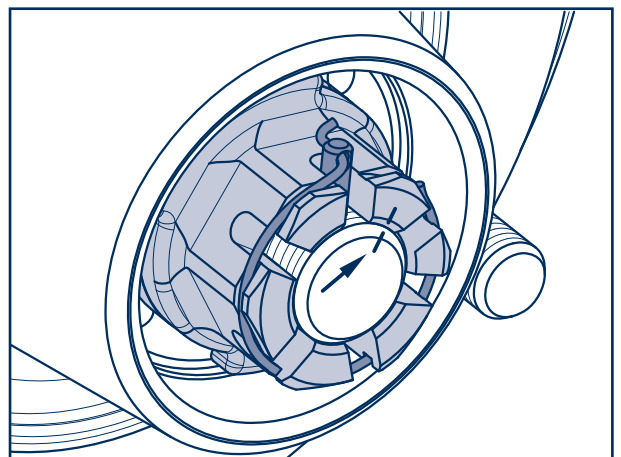


Fig. 21

[31] Screw on the hub puller. Replace the complete wheel-hub unit using the BPW 05.012.25.0. hub puller and 02.5026.50.80 screw or, alternatively, using a universal hub drawer.

[31] Visser l'arrache-moyeux. Tirer en arrière l'assemblage complet de moyeu de roue avec l'arrache-moyeux BPW 05.012.25.01.0 et la vis 02.5026.50.80 ou en alternative avec un arrache-moyeux universel.

[32] Tighten using 70 Nm axle nut.

[32] Serrer l'écrou de fusée avec un couple de 70 Nm.


[33] Check the wheel bearing can run freely. It must be possible to turn the wheel hub evenly and without any noticeable restraint after having been set.

[33] Vérifier la liberté de mouvement du palier de roue. Le moyeu de roue doit tourner de manière régulière et sans blocage notable après le réglage.

Hub bearings from calendar week 38/2011:

[34] Turn back axle nut to the next locking position (min. 3°, max. 15°). Through the asymmetric cap of the axle nut, the next locking position is reached after turning back max. 15°.


[35] Insert pin and locking ring.
Mark the position of the axle nut on the axle stub (arrow).

 **Take care to ensure the hooked spring ring is located correctly within the axle nut.**

Roulements de moyeu à partir de la semaine calendaire 38/2011 :

[34] Tourner l'écrou de fusée en arrière jusqu'à atteindre la possibilité d'arrêt la plus proche (min. 3°, max. 15°). La couronne asymétrique de l'écrou de fusée permet d'atteindre la possibilité d'arrêt la plus proche après 15° max. lors de sa rotation en arrière.

[35] Installer le boulon et le circlip.
Tracer la position de l'écrou de fusée sur la fusée d'essieu.

 **Veiller à la bonne position du circlip dans l'écrou de fusée.**

21 Austausch der Bremsscheibe und der Nabenlagerung

Nabenlagerungen bis Kalenderwoche 37/2011:

[34] Kronenmutter zum nächstmöglichen Loch zurückdrehen. Bei Deckungsgleichheit Kronenmutter bis zum nächsten Loch (max. 30°) zurückdrehen.

[35] Kronenmutter versplinten.

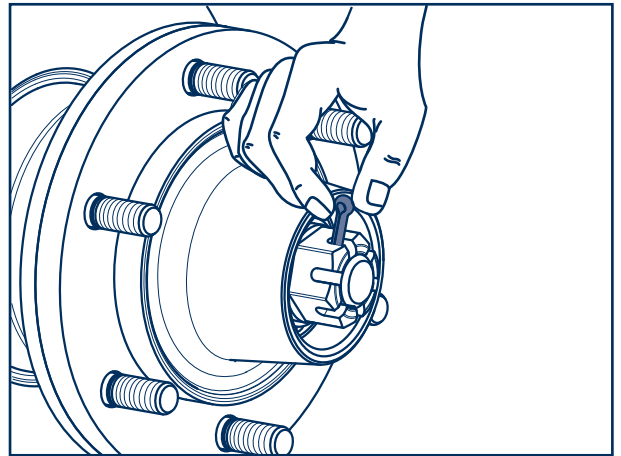


Fig. 22

[36] Kapsel mit 130 g BPW Spezial-Langzeitfett ECO-Li^{Plus} füllen.

[37] Gewinde der Nabenkapsel rundum mit BPW Spezial-Langzeitfett ECO-Li^{Plus} einstreichen.

[38] Nabenkapsel von Hand aufschrauben.

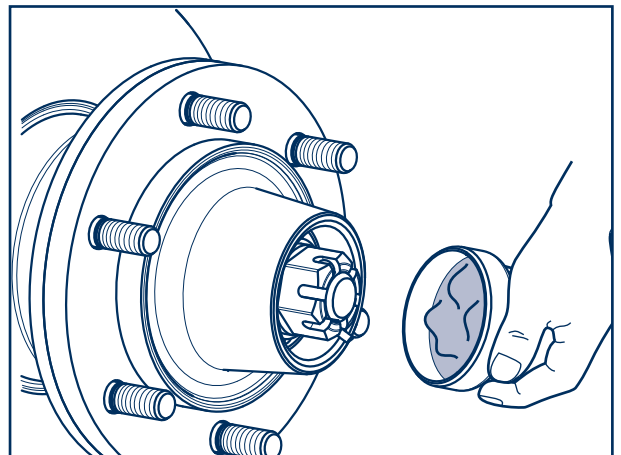


Fig. 23

[39] Bremse und Bremsbeläge montieren, siehe Kapitel 19.

[40] Ggf. demontierte Bremszylinder montieren, siehe Kapitel 20.2 und 20.4.

[41] Bremse einstellen, siehe Kapitel 15.2.

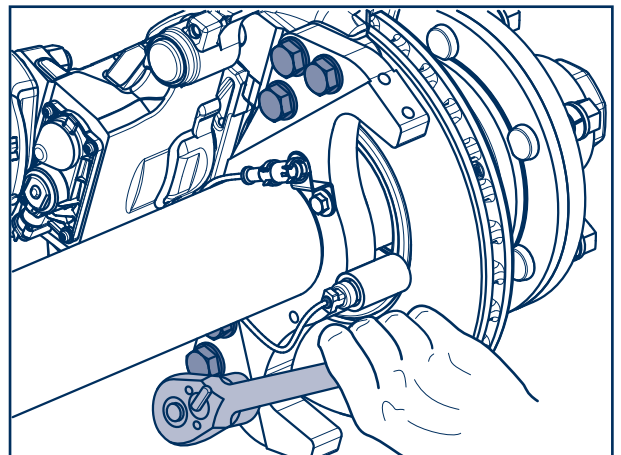


Fig. 24

Hub bearings up to calendar week 37/2011:

- [34] Unscrew axle nut to next hole or, if the axle nut is already positioned opposite a hole, turn back to the one before (max. 30°).
- [35] Secure axle nut with a split pin.

- [36] Fill the hub cap with 130 g BPW special longlife grease ECO-Li^{Plus}.
- [37] Rub BPW special longlife grease ECO-Li^{Plus} onto thread of hub cap all round.
- [38] Screw on the hub cap by hand.

- [39] Fit the brake and brake pads, see section 19.
- [40] Fit the brake cylinders that were removed, see section 20.2 or 20.4.
- [41] Adjust the brake, see section 15.2.

Roulements de moyeu jusqu'à la semaine
calendaire 37/2011 :

- [34] Desserrer l'écrou de fusée jusqu'au prochain trou de goupillage. Si recouvrement, desserrer l'écrou de fusée jusqu'au prochain trou (max. 30°).
- [35] Goupiller l'écrou de fusée.

- [36] Remplir le capuchon de 130 g graisse spéciale longue durée BPW ECO-Li^{Plus}.
- [37] Appliquer de la graisse BPW ECO-Li^{Plus} autour du filet du capuchon.
- [38] Resserrer le capuchon de moyeu à la main.

- [39] Monter le frein et la garniture de frein, voir chapitre 19.
- [40] Le cas échéant, remonter le cylindre de frein démonté, voir chapitres 20.2 et 20.4.
- [41] Régler le frein, voir chapitre 15.2.

21 Austausch der Bremsscheibe und der Nabenlagerung

[42] Rad über die Radbolzen auf die Nabe schieben.

[43] Radmuttern aufschrauben und mit einem Drehmomentschlüssel über Kreuz auf das Anziehdrehmoment bei

Bolzenzentrierung:

M 18 x 1,5 290 Nm (275 - 305 Nm)

Mittenzentrierung:

M 18 x 1,5 350 Nm (330 - 370 Nm)

anziehen.

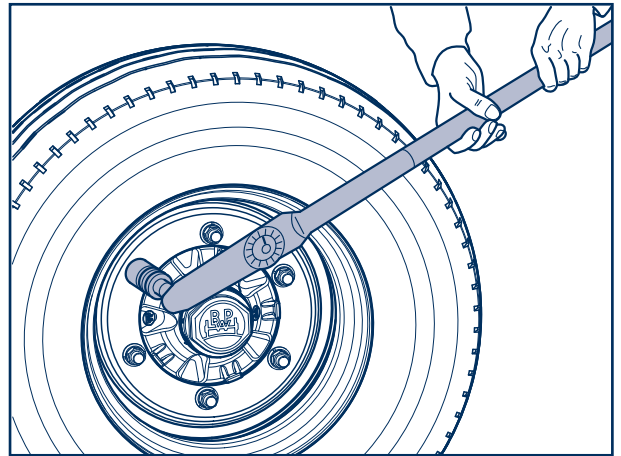


Fig. 25

[44] Achse ablassen.

[45] Nabenkapsel mit dem vorgeschriebenen Anziehdrehmoment von 500 Nm anziehen.

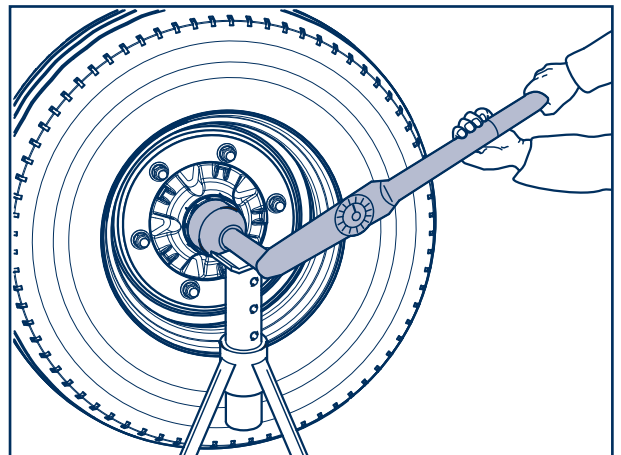


Fig. 26



- [42] Slide wheel across the wheel studs.
[43] Screw on wheel nuts and tighten with a torque wrench crosswise to the tightening torque with

Bolt alignment:

M 18 x 1.5 **290 Nm** (275 - 305 Nm)

Spigot alignment:

M 18 x 1.5 **350 Nm** (330 - 370 Nm)

- [42] Poser la roue sur le moyeu.
[43] Visser les écrous de roue et les serrer en diagonale avec une clé dynamométrique au couple de serrage suivant

Centrage sur les goujons :

M 18 x 1,5 **290 Nm** (275 - 305 Nm)

Centrage central :

M 18 x 1,5 **350 Nm** (330 - 370 Nm)

- [44] Lower the axle.
[45] Tighten the hub cap with the appropriate tightening torque of 500 Nm.

- [44] Abaisser l'essieu.
[45] Serrer le capuchon de moyeu selon le couple de serrage prescrit 500 Nm.





BPW-WH R-NR-SNR-5,5 35031401 def

