

we think transport



BPW ePower

DIE POWER ACHSE.



VORTEILE VON ePOWER:

- ✔ Zuverlässige, autarke Versorgung von elektrischen Systemen mit Energie
- ✔ Einsparung von Kraftstoff und CO₂
- ✔ Intelligentes Energiemanagement und effizienter Betrieb
- ✔ Zwei Achsgeneratoren für doppelte Leistung und mehr Sicherheit
- ✔ Mehrere Betriebsmodi zur optimalen Anpassung auf die jeweilige Fahrsituation.
- ✔ Luftgekühlt
- ✔ Entwickelt nach automotive Sicherheitsstandards
- ✔ Amortisation in wenigen Jahren
- ✔ Europaweiter Service und zuverlässige Wartung dank dichtem Werkstattnetz

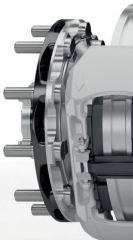
REKUPERIEREN HEISST SPAREN.

BPW ePower ist die Generatorachse, die auf intelligente Weise während der Fahrt Strom generiert.

Mit ePower haben die Ingenieure von BPW ein neues Achsmodul entwickelt, das während der Fahrt des Trailers Energie gewinnt, um daraus bspw. Kühlaggregate bei temperaturgeführten Transporten CO₂-neutral und leise mit Strom zu versorgen. Aber auch ganz andere Anwendungen sind zukünftig denkbar: Antrieb von Ladebordwänden, Pumpen, externen Stromabnehmern - so ziemlich alles, was Strom benötigt. Verschiedene Betriebsmodi sorgen für ein intelligentes Energiemanagement und damit für eine optimale und bedarfsgerechte Versorgung des jeweiligen Systems – auch auf längeren Strecken oder in Staus.

WIE FUNKTIONIERT DAS?

Ähnlich einem Fahrraddynamo wird bei ePower die Drehbewegung des Rades in Energie umgewandelt und in einer Pufferbatterie zwischengespeichert, um dann bedarfsgerecht dem System zugeführt zu werden. Durch Rekuperation, also beim Bremsen, wird zudem verlorengegangene Energie zurückgewonnen und dem System erneut zugeführt. Entscheidender Unterschied ist, dass das System erst nach Eingabe durch den sogenannten Inverter stromführend ist. Zudem liefern die beiden Generatoren immer nur genau so viel Energie, wie gerade benötigt wird.



Ob Lebensmittel oder Medizin: Kühltransporte sind lebenswichtig – allerdings steigen die Anforderungen an die Nachhaltigkeit des Transports. Mit BPW und Thermo King haben sich zwei Technologieführer der Transportbranche zusammengetan, um dem klimateffizienten Kühltransport zum Durchbruch zu verhelfen.

Die Lösung basiert auf einem modularen Komponentenbaukasten, durch den die vielfältigen Anwendungsszenarien im Kühltransport geräuscharm und klimafreundlich umgesetzt werden können. Alle Komponenten lassen sich nahtlos in das Produktprogramm von Thermo King sowie in den Fahrwerksbaukasten von BPW integrieren, sind unabhängig vom Zugfahrzeug und können in bestehenden Trailer-Architekturen montiert werden.

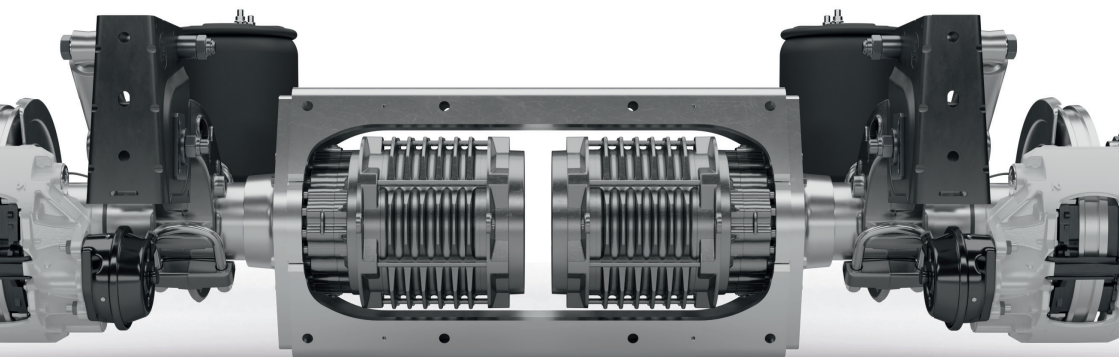
Mit BPW ePower sind Sie und Ihre Flotte rundum nachhaltig und effizient unterwegs:

Return on Invest (RoI)	< 6 Jahre für 80 % der Anwendungsfälle
-------------------------------	--

Kraftstoffersparnis	bis zu 4.000 l pro Jahr und Trailer*
----------------------------	--------------------------------------

CO₂-Reduzierung	bis zu 10 t pro Jahr und Trailer*
-----------------------------------	-----------------------------------

*Pro Trailer, abhängig von Einsatz und Ausstattung



TECHNISCHE DATEN

Generatorleistung	max. 8 kW pro Generator, luftgekühlte Asynchronmaschine
Energiegewinnung	> 15 km/h
Batteriekapazität	19 kWh/38 kWh
Nutzungsdauer im Stillstand	bis zu 4,5/9 h (Konfigurationsabhängig)
Batterielebensdauer	ca. 10 Jahre
Achslast	9 t
Fahrhöhe	260-460 mm
Achskonfiguration	Starrachse
Luftfederung	ECO Air
Einpresstiefe	ET 120/Einfachbereifung
Wheelend	19,5"/22,5"
Scheibenbremse	BPW ECO Disc TS2 3709/4309
Achsgewicht	bis zu 750 kg
Telematik	Echtzeitüberwachung durch Thermo King und idem Telematik



Die Marken der BPW Gruppe:



BPW ePower 19372201 d

BPW Bergische Achsen Kommanditgesellschaft

Postfach 12 80 · 51656 Wiehl, Deutschland · Telefon +49 2262 78-0

info@bpw.de · www.bpw.de

