

we think transport



# DIE ROBUSTE STÜTZE.

BPW Deichselstützen



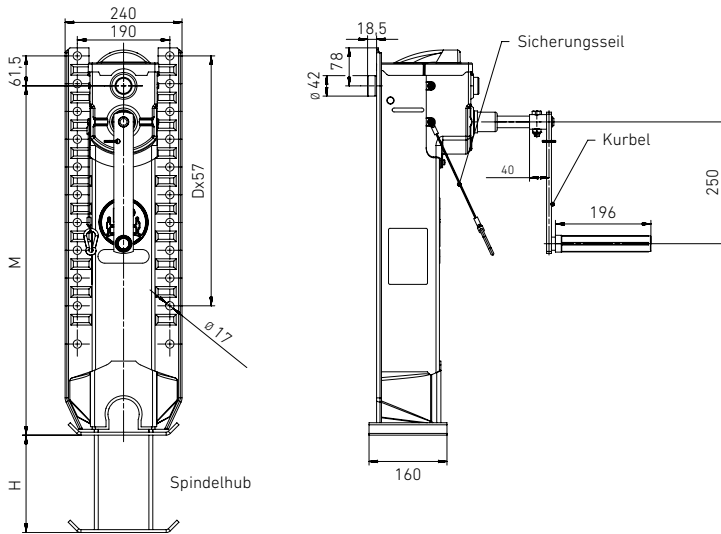
# Die robuste und komfortable Lösung für Zentralachsanhänger.

BPW Deichselstützen für Zentralachsanhänger sind dank verstärktem Schaft zur Aufnahme von Seitenkräften und durchgehender Anschraubplatte für eine optimale Festigkeit genau das Richtige für den harten Einsatz im Anhänger. Und alles mit eingebauter Sicherheit, denn jede BPW Deichselstütze wird vor der Auslieferung geprüft.

## **DIESE VORTEILE ÜBERZEUGEN**

- Lange, durchgehend gelochte Anschraubplatte für einfache und flexible Installation.
- Geringe Kurbelkräfte erleichtern die Arbeit.
- Besonders leicht und daher wirtschaftlich.
- 3 Jahre wartungsfrei dank Langzeitschmierung mit BPW ECO Li 91.
- Geringer Verschleiß.
- Durch hochwertige Beschichtung optimal vor Korrosion geschützt.

# BPW DEICHELSTÜTZE



## AUSFÜHRUNGEN

Länge	Maß	Anzahl	BPW
M	H	D	Sachnummer
715	455	9	02.3711.00.00
665	405	9	02.3711.01.00
620	355	8	02.3711.02.00
570	305	7	02.3711.03.00

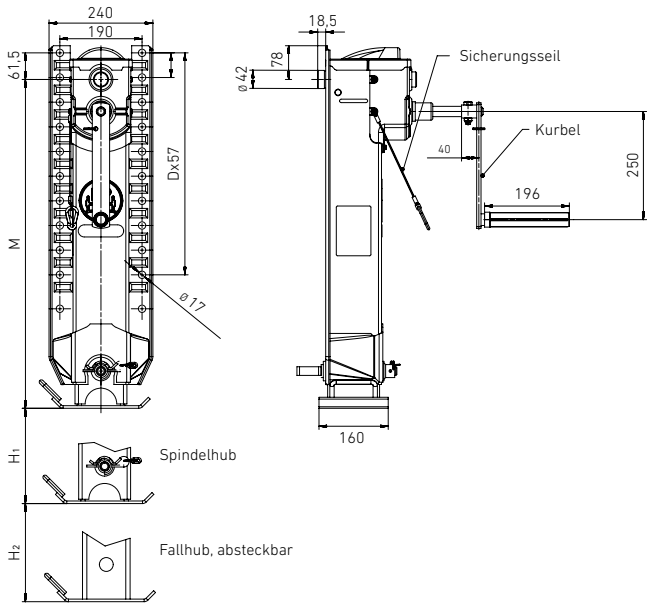
## ZUBEHÖR

	BPW
	Sachnummer
Kurbel Länge: 250 mm	02.1404.01.01
Sicherungsseil	02.0130.90.20

## TECHNISCHE DATEN

Hublast	12 t
Statische Last	25 t
<b>Hub pro Kurbeldrehung</b>	
Lastgang	0,8 mm
Schnellgang	9,6 mm
Kurbelkraft bei 16 t Last	200 N

# BPW DEICHELSTÜTZE (MIT ZUSÄTZLICHEM FALLHUB)



## AUSFÜHRUNGEN

Länge	Maß H1	Maß H2	Anzahl	BPW
M	Spindelhub	Fallhub	D	Sachnummer
760	410	400	9	02.3711.11.00

## TECHNISCHE DATEN (mit Fallhub)

Hublast	10 t
Statische Last	15 t
<b>Hub pro Kurbeldrehung</b>	
Lastgang	0,8 mm
Schnellgang	9,6 mm
Kurbelkraft bei 16 t Last	200 N

## ZUBEHÖR

	BPW
	Sachnummer
Kurbel	02.1404.01.01
Länge: 250 mm	
Sicherungsseil	02.0130.90.20

Alle Maßangaben in mm.



Die Marken der BPW Gruppe:



BPW Deichselstützen 19061901 d **conception GmbH**

**BPW Bergische Achsen Kommanditgesellschaft**

Postfach 12 80 · 51656 Wiehl, Deutschland · Telefon +49 (0) 2262 78-0

info@bpw.de · **www.bpw.de**