

BPW BERGISCHE ACHSEN KG		Made in Germany
SHSF 9010 ECO-P		180578405
ID1-D116/ID2-TS2 4309/ID3-11380/ID4-36103516		
20.68.43.0152	zul. Achslast perm. axle capacity charge axles	stat. 9000 kg 105 km/h



BPW Richtzeiten für Gewährleistungsarbeiten

an BPW Anhängerachsen und Aggregaten



Inhaltsverzeichnis

◎ 1.	Allgemeine Hinweise	Seite 3
◎ 2.	Anhängerachsen mit Scheibenbremse der Baureihen SR, SKR / SH, SKH mit ECO Plus 3 / ECO Plus 2 / ECO^{Plus} / ECO Unit	Seite 4
2.1	Scheibenbremse TS2 3709 / 4309	Seite 4
2.2	Scheibenbremse TSB 3709 / 4309 / 4312	Seite 6
2.3	Scheibenbremse SB 3745 / 4309 / 4345	Seite 8
◎ 3.	Anhängerachsen der Baureihen H / R, KH / KR, NH / NR mit ECO Plus 3 / ECO Plus 2 / ECO^{Plus} / ECO Unit	Seite 10
◎ 4.	Anhängerachsen der Baureihen H, KH / KR, NR mit konventioneller Nabenlagerung	Seite 12
◎ 5.	Lenkachsen der Baureihe LL	Seite 14
◎ 6.	Luftfederaggregate der Baureihen O / SL / AL	Seite 16
◎ 7.	Luftfederaggregate der Baureihe ECO Air	Seite 18
◎ 8.	Luftfederaggregate der Baureihe ECO Air COMPACT	Seite 20
◎ 9.	Verbundaggregate der Baureihe ECO Cargo VB	Seite 22
◎ 10.	Reifendruckregelsystem AirSave	Seite 24
◎ 11.	EBS Bremsanlage	Seite 26

Stand: 01.08.2022

Änderungen vorbehalten.

Aktuelle Version, sowie weiteres Informationsmaterial, finden Sie auf unserer Internetseite unter www.bpw.de

Allgemeine Hinweise für Gewährleistungsarbeiten 1

1. Grundsätzlich sind alle im Rahmen der Gewährleistung oder Garantie auszuführenden Arbeiten im Vorfeld mit der BPW oder einer ihrer Vertretungen vor Reparaturbeginn abzustimmen.
2. Damit eine reibungslose Abwicklung erfolgen kann, ist es zwingend erforderlich, dass bei Anmeldung der Beanstandung ein vollständig ausgefüllter Antrag auf Gewährleistung sowie eine Kopie des Fahrzeugscheines einzureichen sind.
3. Garantie- oder Gewährleistungsarbeiten werden grundsätzlich auf Basis der BPW Richtzeiten vergütet.
4. Die Richtzeiten wurden in Zusammenarbeit mit BPW Werkstattpartnern aufgrund von Durchschnittswerten ermittelt. Sie beziehen sich auf den Stand der Technik ausgestatteter Reparaturbetriebe und enthalten alle sachlichen und persönlichen Verteilzeiten, unter Berücksichtigung der entsprechenden Sicherheitsvorschriften.
5. Die für die Gewährleistungsarbeiten wichtigen Demontage- und Montagepositionen sind mit den Richtzeiten in dieser Übersicht zusammengestellt.

Die Angabe der Richtzeiten erfolgt als Arbeitswert:

1 Arbeitswert (AW) = 5 Minuten (Min)

1 Stunde = 12 AW

6. Die angegebenen Richtzeiten beziehen sich grundsätzlich, falls nicht speziell angegeben, auf eine Achsseite.
7. Beim Überschreiten der Zeitwerte ist eine zusätzliche Begründung notwendig!
8. Im Richtzeitenkatalog nicht aufgeführte Arbeiten müssen vor Arbeitsbeginn mit BPW abgesprochen und freigegeben werden.
9. Alle durchgeführten Arbeiten müssen nach anerkannten Regeln der Technik erfolgen und den BPW-Vorgaben entsprechen (s. Werkstatthandbuch).
10. Für alle im Rahmen der Garantie auszuführenden Arbeiten schreiben wir BPW-Original-Ersatzteile vor. Findet dies keine Berücksichtigung, erfolgt keine Vergütung.

Die Rüstzeit (einmalig pro Fahrzeug) beinhaltet:

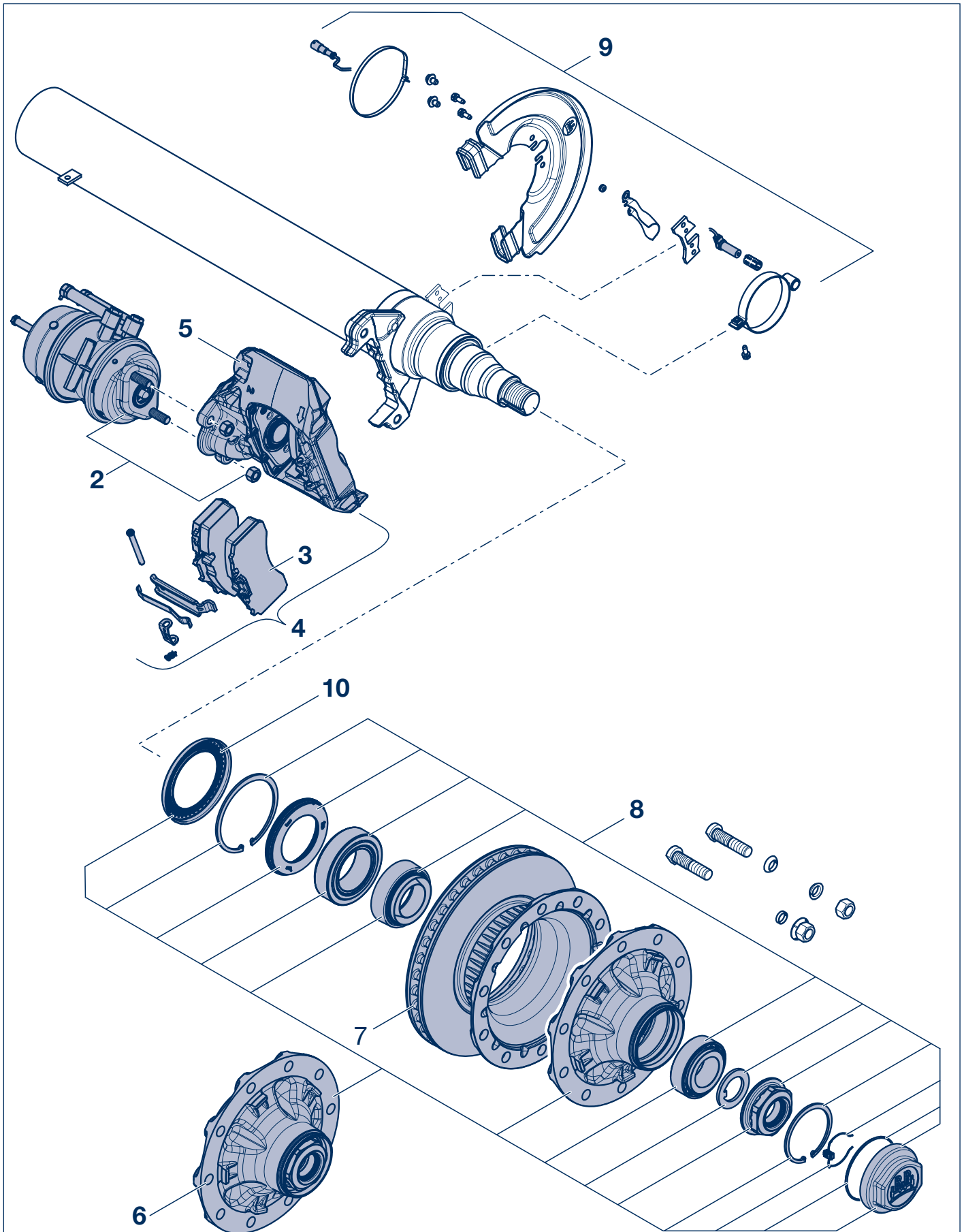
- Fahrzeugbereitstellung
- Rechnungserstellung
- Erstellung des Antrages auf Gewährleistung
- Gegebenenfalls Fotodokumentation
- Gegebenenfalls Versand von Schadteilen

Bei eventuell auftretenden Fragen, stehen wir Ihnen gerne zur Verfügung Tel.-Nr. +49 2262 78-0.
Sollten Sie darüber hinaus Informationen benötigen, können Sie diese auf unserer Homepage www.bpw.de abrufen.

Ihr Kundenservice-Team der BPW Bergischen Achsen

2 Anhängerachsen mit Scheibenbremse der Baureihen SR, SKR / SH, SKH mit ECO Plus 3 ECO Unit

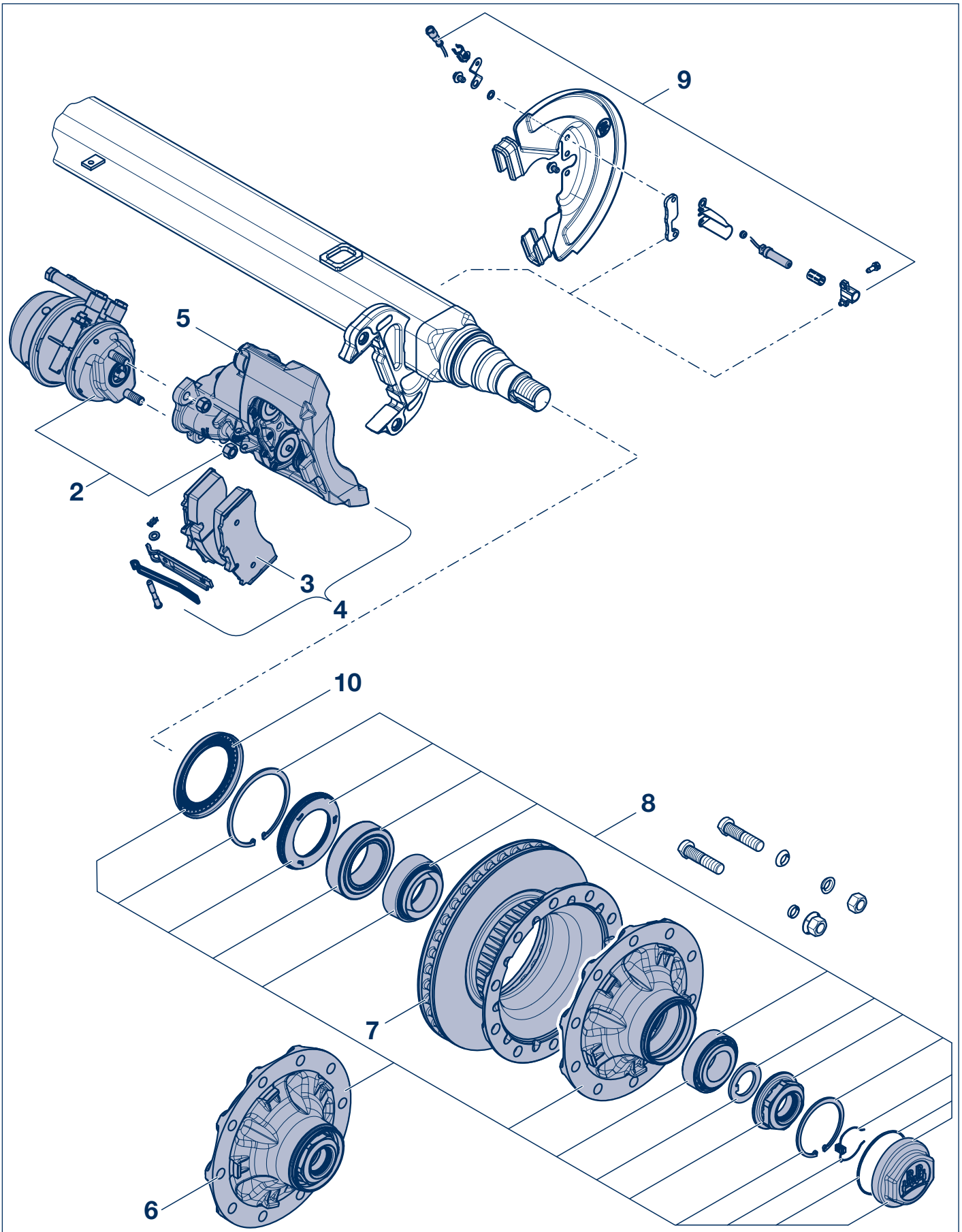
2.1 Scheibenbremse TS2 3709 / 4309



Lfd. Nr.	Arbeitsumfang	Richtzeiten	
		Min.	AW
1	Rüstzeit für das Fahrzeug	30,0	6,0
2	Bremszylinder tauschen	15,0	3,0
3	Bremspads tauschen - inklusive Schachtreinigung	20,0	4,0
4	Scheibenbremse (Bremsattel) tauschen - inklusive Funktionsprobe	40,0	8,0
5	Bremssattellagerung tauschen - Loslager und Festlager	30,0	6,0
6	Radnabe tauschen (komplett) - Wechsel über Radbolzen	35,0	7,0
7	Bremsscheibe tauschen - ohne Satteldemontage - TS2 3709 mit ET 120 - TS2 4309 mit ET 0 / ET 120	40,0	8,0
	- mit Satteldemontage - TS2 3709 mit ET 0	60,0	12,0
8	Radlagersatz tauschen - demontierte Radnabe	20,0	4,0
9	Radsensor tauschen - ET 0	40,0	8,0
	- ET 120	10,0	2,0
10	Polrad tauschen	40,0	8,0

2 Anhängerachsen mit Scheibenbremse der Baureihen SH, SKH mit ECO Plus 3 / ECO Plus 2 / ECOPlus / ECO Unit

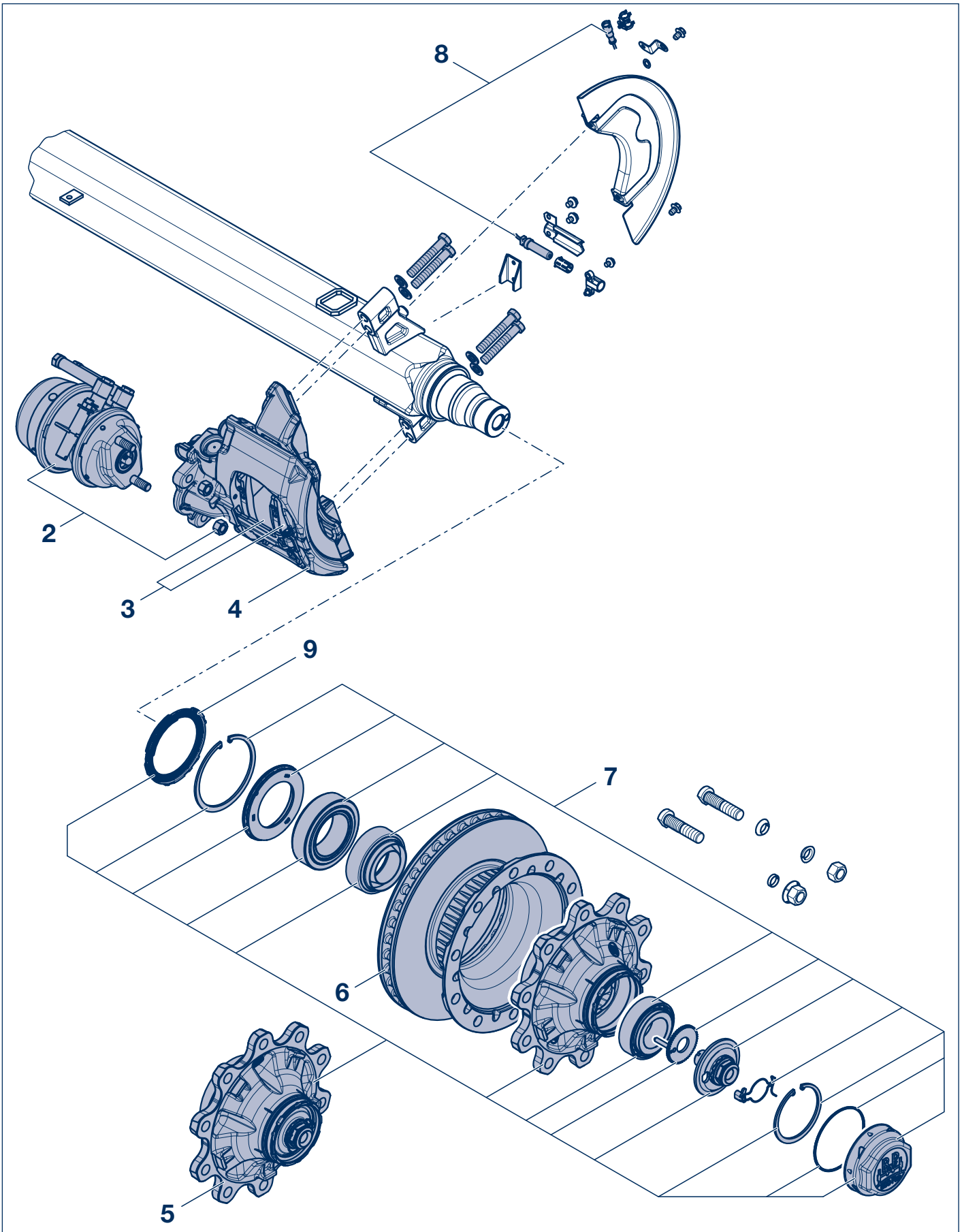
2.2 Scheibenbremse TSB 3709 / 4309 / 4312



Lfd. Nr.	Arbeitsumfang	Richtzeiten	
		Min.	AW
1	Rüstzeit für das Fahrzeug	30,0	6,0
2	Bremszylinder tauschen	15,0	3,0
3	Bremspads tauschen - inklusive Schachtreinigung	20,0	4,0
4	Scheibenbremse (Bremssattel) tauschen - inklusive Funktionsprobe	40,0	8,0
5	Bremssattellagerung tauschen - Loslager und Festlager	30,0	6,0
6	Radnabe tauschen (komplett) - Wechsel über Radbolzen	35,0	7,0
7	Bremsscheibe tauschen - ohne Satteldemontage - TSB 3709 mit ET 120 - TSB 4309 mit ET 0 / ET 120 - mit Satteldemontage - TSB 3709 mit ET 0 - TSB 4312 mit ET 0	40,0 60,0	8,0 12,0
8	Radlagersatz tauschen - demontierte Radnabe	20,0	4,0
9	Radsensor tauschen - ET 0 - ET 120	40,0 10,0	8,0 2,0
10	Polrad tauschen	40,0	8,0

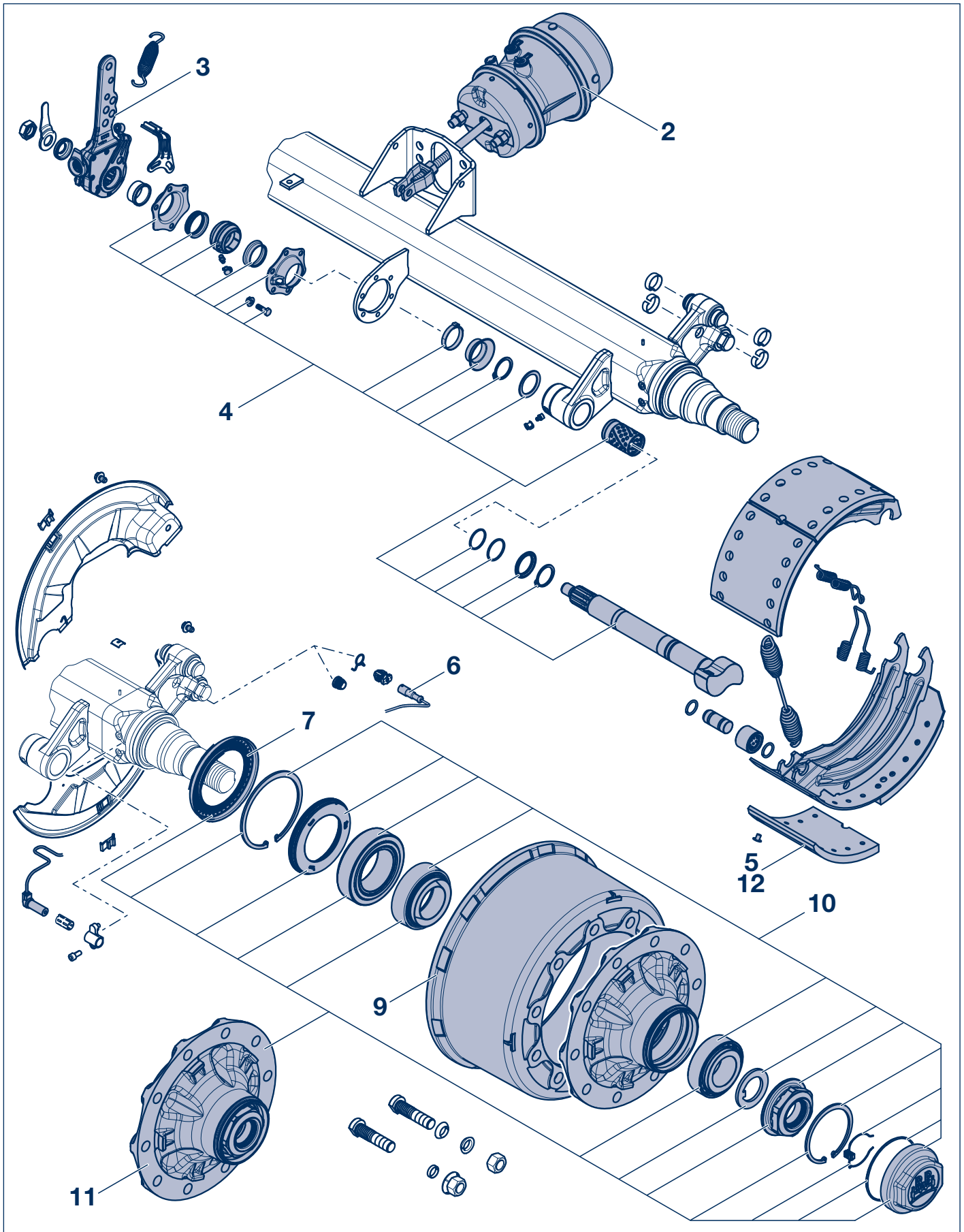
2 Anhängerachsen mit Scheibenbremse der Baureihen SH, SKH mit ECO Plus 2 / ECO^{Plus} / ECO Unit

2.3 Scheibenbremse SB 3745 / 4309 / 4345



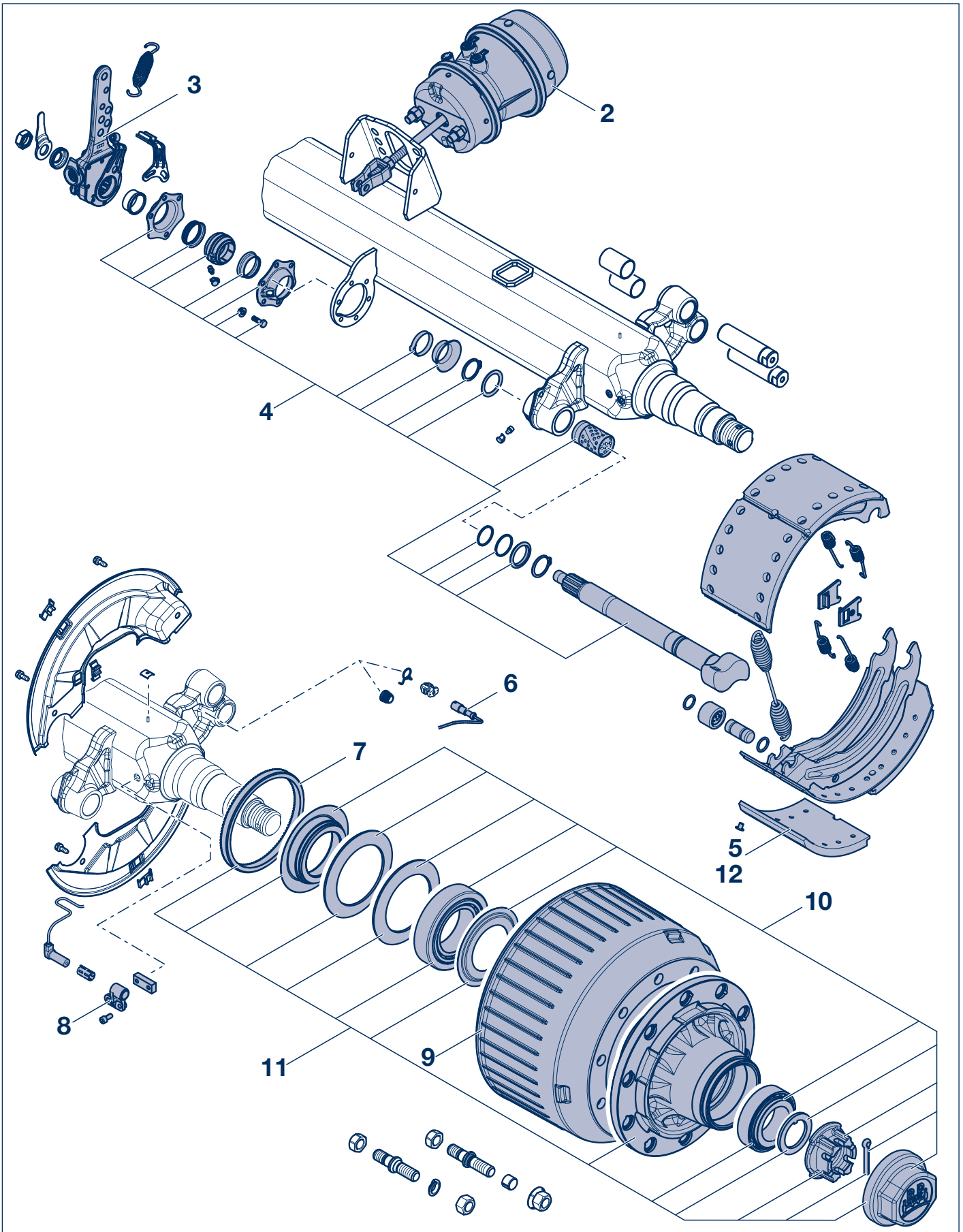
Lfd. Nr.	Arbeitsumfang	Richtzeiten	
		Min.	AW
1	Rüstzeit für das Fahrzeug	30,0	6,0
2	Bremszylinder tauschen	15,0	3,0
3	Bremspads tauschen - inklusive Schachtreinigung	20,0	4,0
4	Scheibenbremse (Bremssattel) tauschen - inklusive Funktionsprobe	30,0	6,0
5	Radnabe tauschen (komplett) - Wechsel über Radbolzen	35,0	7,0
6	Bremsscheibe tauschen - inklusive Bremssatteltausch	50,0	10,0
7	Radlagersatz tauschen	20,0	4,0
8	Radsensor tauschen		
	- ET 0	40,0	8,0
	- ET 120	10,0	2,0
9	Polrad tauschen	40,0	8,0

3 Anhängerachsen mit Trommelbremse der Baureihen R / H / K / N mit ECO Plus 3 / ECO Plus 2 / ECO Plus / ECO Unit



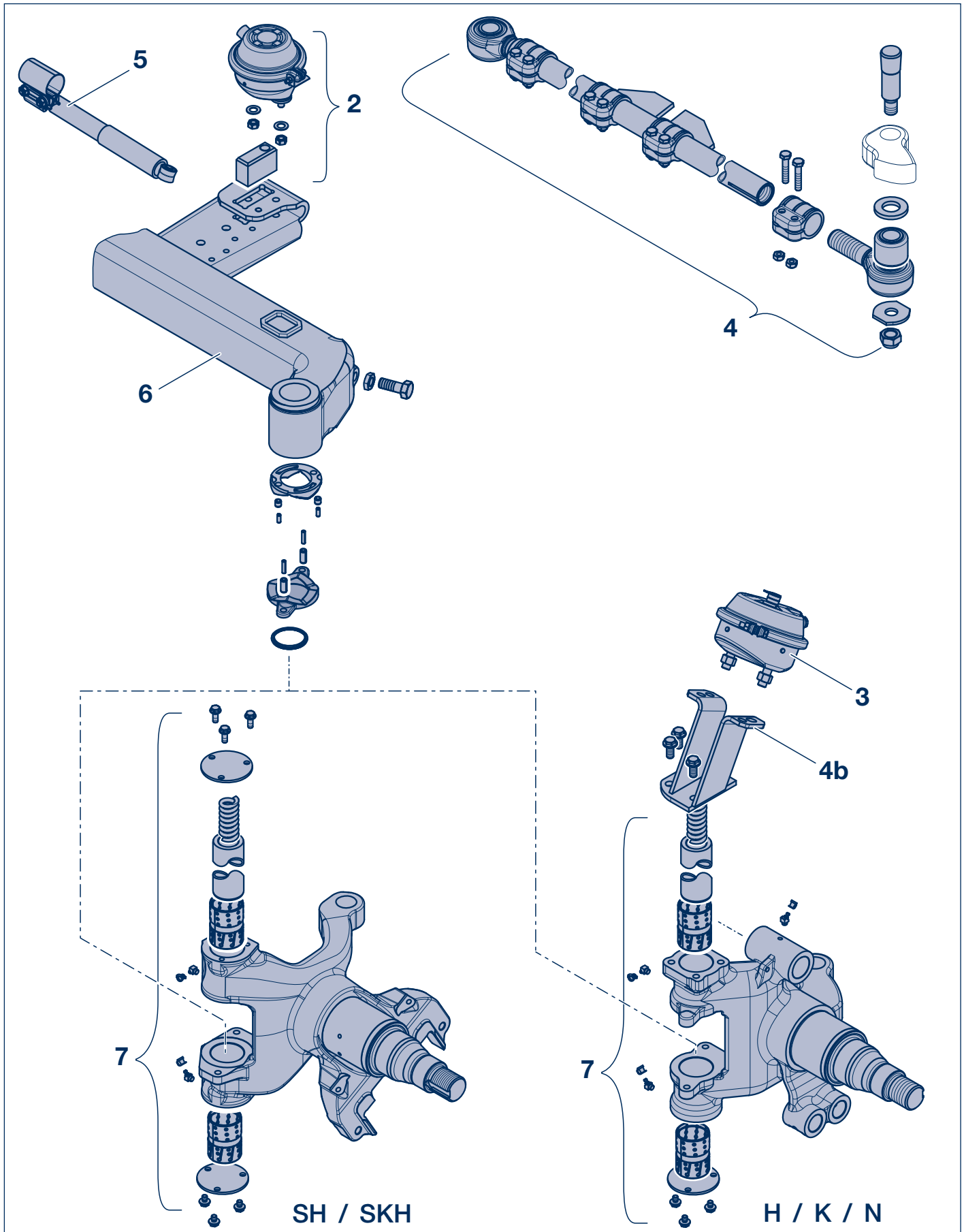
Lfd. Nr.	Arbeitsumfang	Richtzeiten	
		Min.	AW
1	Rüstzeit für das Fahrzeug	30,0	6,0
2	Bremszylinder tauschen	20,0	4,0
3	Gestängesteller tauschen	15,0	3,0
4	Nockenwelle inkl. Nockenwellenlagerung tauschen	40,0	8,0
5	Bremsbacken tauschen	20,0	4,0
6	Radsensor tauschen	25,0	5,0
7	Polrad tauschen (Blechpolrad)	15,0	3,0
8	Sensorhalter tauschen	15,0	3,0
9	Bremstrommel tauschen	25,0	5,0
10	Radlagersatz erneuern (ausgebaute Radnabe)	20,0	4,0
11	Radnabe tauschen (komplett)	35,0	7,0
12	Bremsbeläge einer Radseite überdrehen inkl. Rüstzeit für Überdrehgerät	40,0	8,0

4 Anhängerachsen der Baureihen H, KH / KR, NR mit konventioneller Nabenlagerung



Lfd. Nr.	Arbeitsumfang	Richtzeiten	
		Min.	AW
1	Rüstzeit für das Fahrzeug	30,0	6,0
2	Bremszylinder tauschen	20,0	4,0
3	Gestängesteller tauschen	15,0	3,0
4	Nockenwelle inkl. Nockenwellenlagerung tauschen	45,0	9,0
5	Bremsbacken tauschen	25,0	5,0
6	Radsensor tauschen	30,0	6,0
7	Polrad tauschen (Blechpolrad)	20,0	4,0
8	Sensorhalter tauschen	20,0	4,0
9	Bremstrommel tauschen	30,0	6,0
10	Radlagersatz erneuern (ausgebaute Radnabe)	25,0	5,0
11	Radnabe tauschen (komplett)	40,0	8,0
12	Bremsbeläge einer Radseite überdrehen inkl. Rüstzeit für Überdrehgerät	45,0	9,0

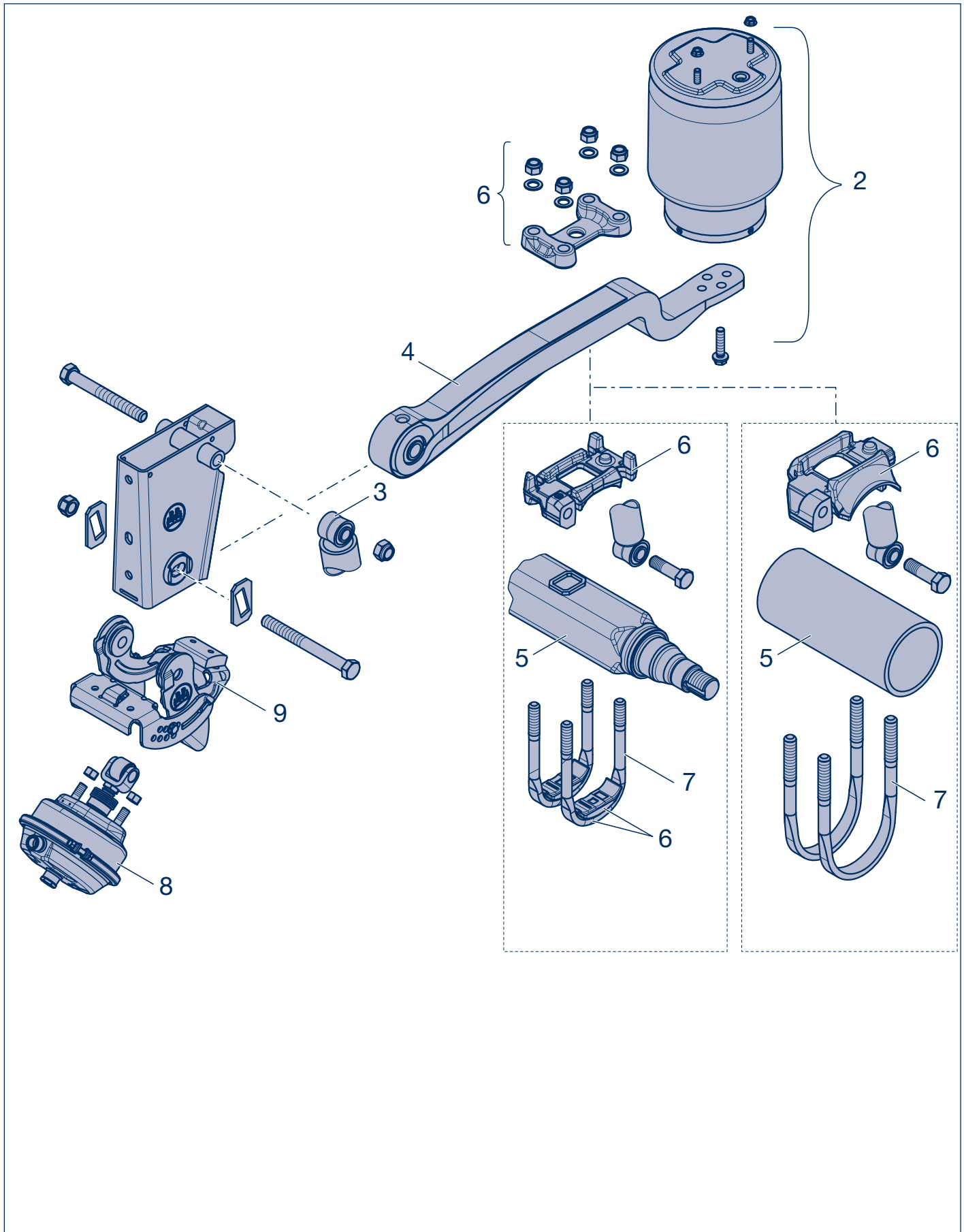
5 Lenkachsen der Baureihe LL



Lfd. Nr.	Arbeitsumfang	Richtzeiten	
		Min.	AW
1	Rüstzeit für das Fahrzeug	30,0	6,0
2	Lenksperre / Sperrzylinder - Demontage / Montage	15,0	3,0
3	Bremszylinder tauschen	20,0	4,0
4	Lenkstange		
	- ohne Grundplattendemontage	60,0	12,0
	- mit Grundplattendemontage (4b)	80,0	16,0
5	Lenkungsämpfer tauschen	10,0	2,0
6	Lenkachse aus- und einbauen	150,0	30,0
7	Lenkschenkel einer Radseite - Lagerung erneuern	170,0	34,0
8	Achse vermessen und einstellen	60,0	12,0

Richtzeiten für die Demontage / Montage der Bremsen und Nabenbereiche siehe Seiten 5, 7, 9 und 11.

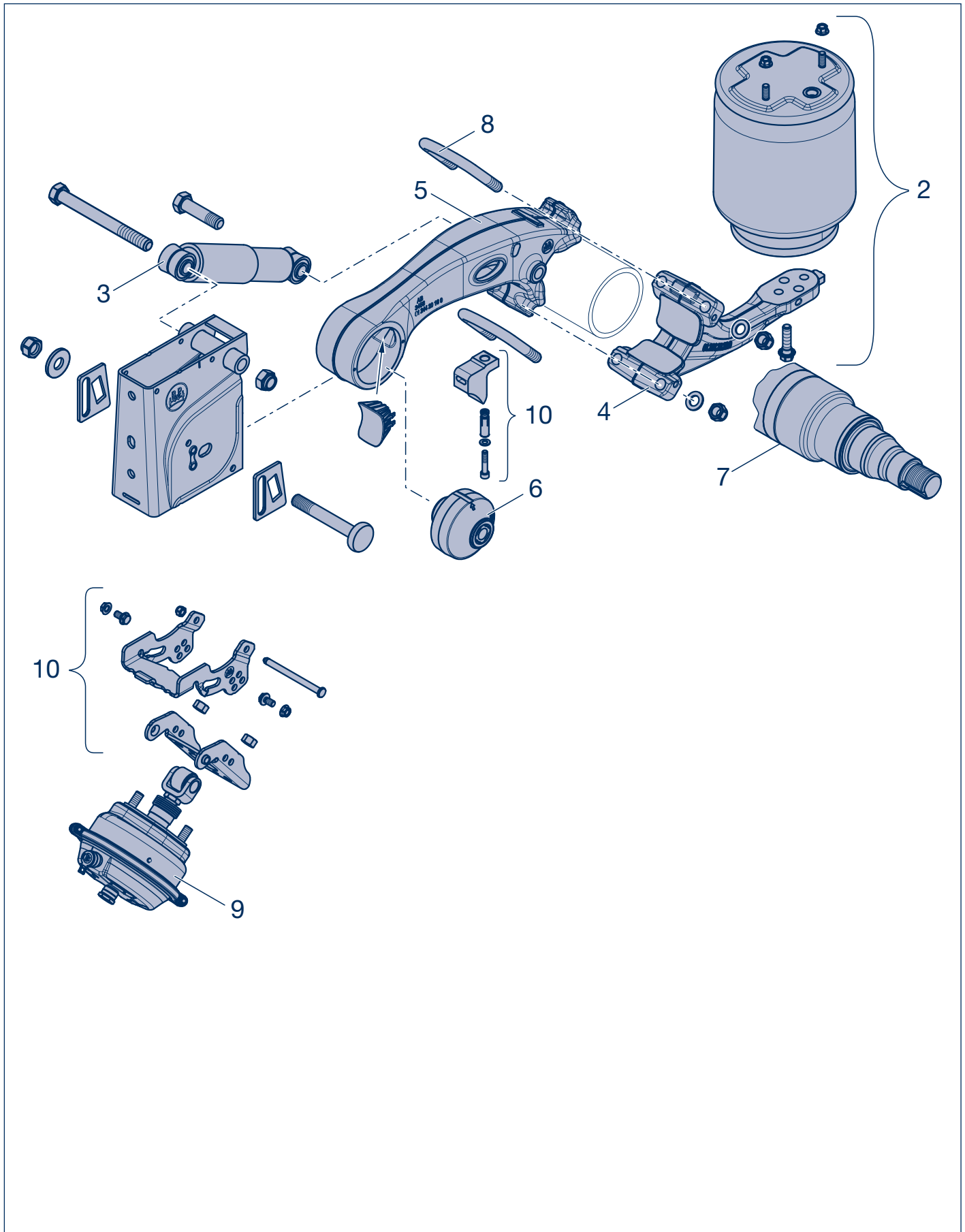
6 Luftfederaggregate der Baureihen O / SL / AL



Lfd. Nr.	Arbeitsumfang	Richtzeiten	
		Min.	AW
1	Rüstzeit für das Fahrzeug	30,0	6,0
2	Luftfederbalg tauschen	30,0	6,0
3	Stoßdämpfer tauschen	15,0	3,0
4	Lenkerfeder tauschen ¹⁾	90,0	18,0
5	Achse tauschen ¹⁾	150,0	30,0
6	Achseinbindung tauschen ¹⁾	75,0	15,0
7	Federbügel tauschen ¹⁾	30,0	6,0
8	Liftzylinder tauschen	15,0	3,0
9	Lift tauschen	60,0	12,0
10	Achse vermessen und ausrichten	60,0	12,0
	- jede weitere Achse	30,0	6,0

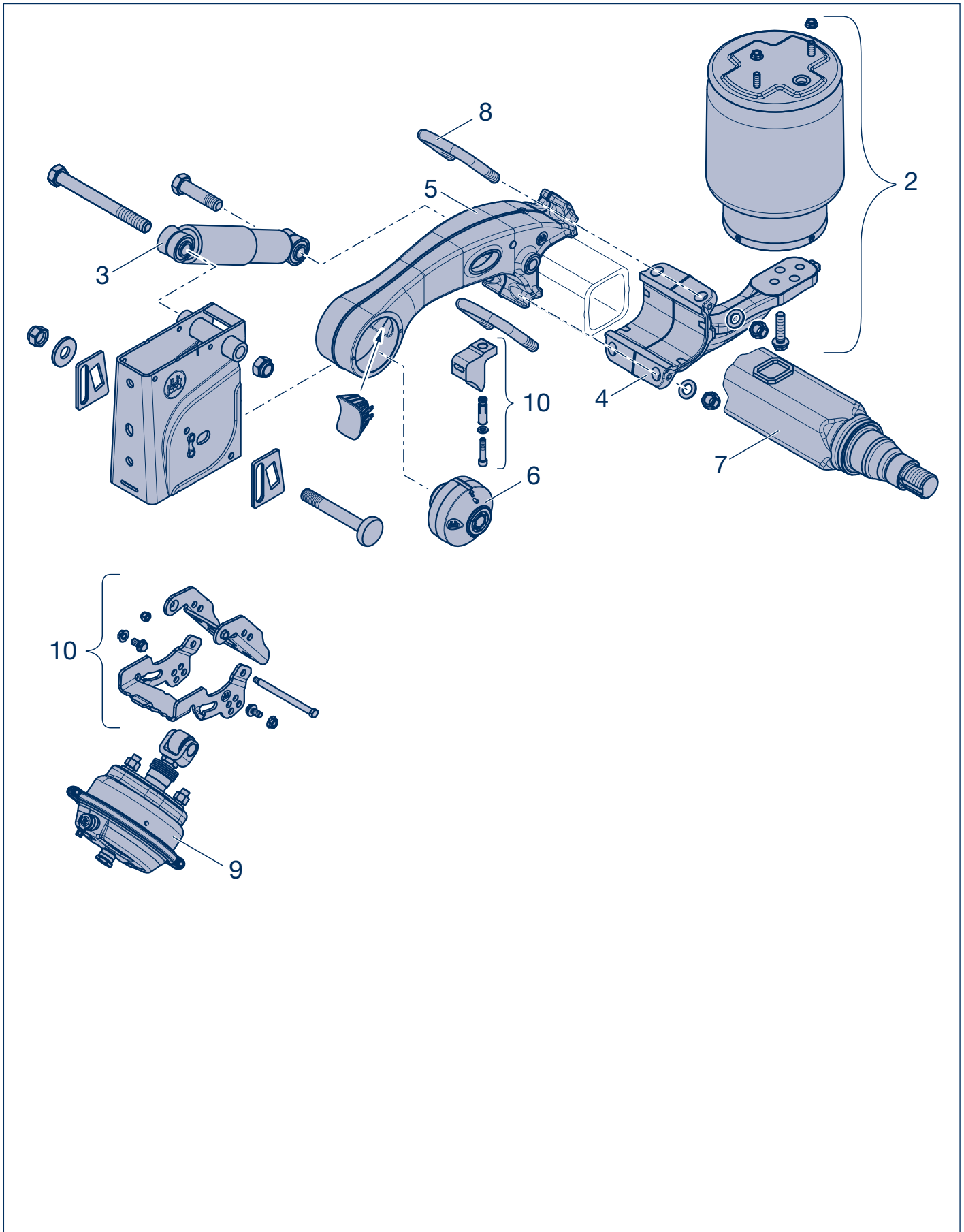
¹⁾ Zeiten variieren je nach Ausführung des Aggregates

7 Luftfederaggregate der Baureihe ECO Air



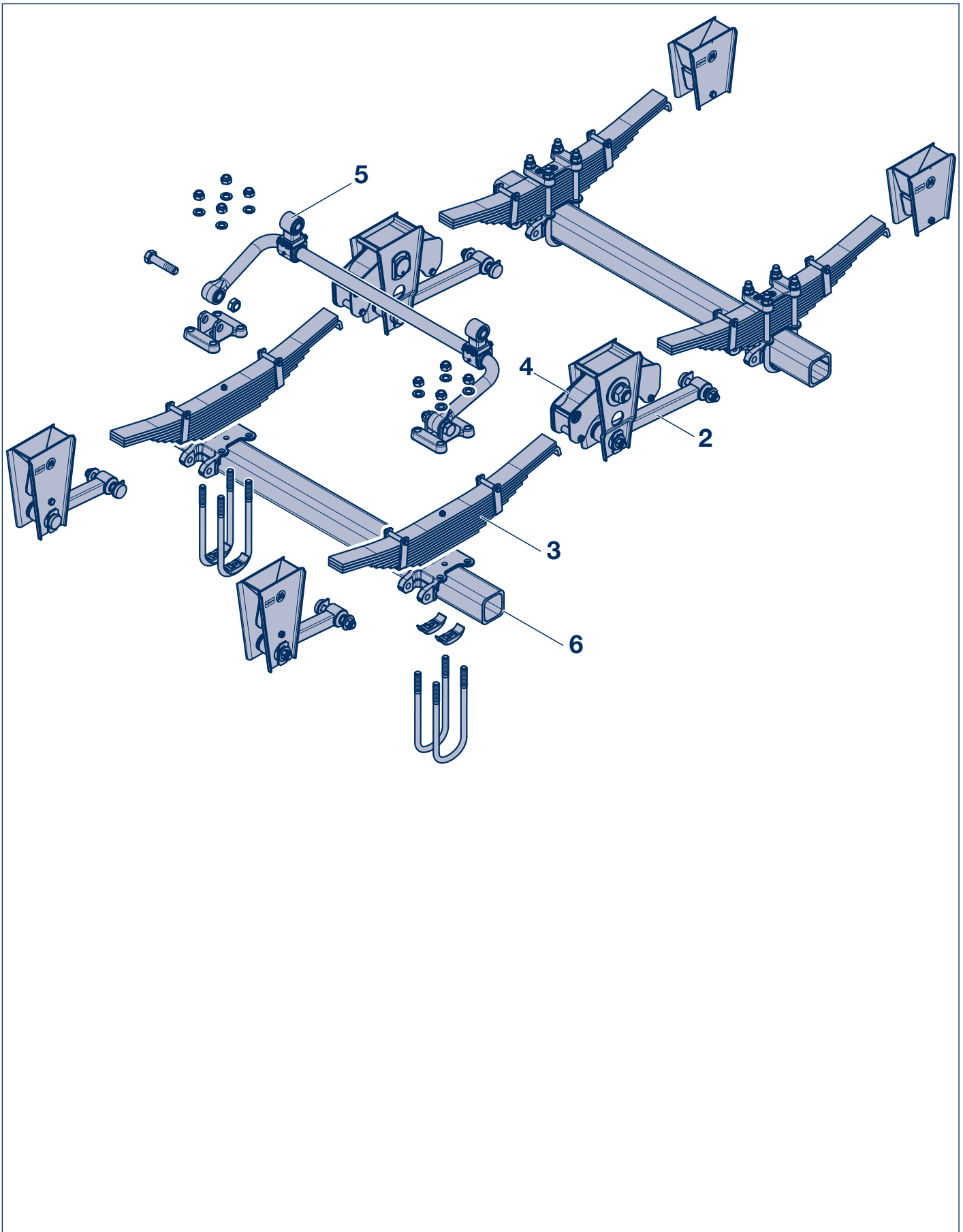
Lfd. Nr.	Arbeitsumfang	Richtzeiten	
		Min.	AW
1	Rüstzeit für das Fahrzeug	30,0	6,0
2	Luftfederbalg tauschen	30,0	6,0
3	Stoßdämpfer tauschen	15,0	3,0
4	Balgträger tauschen	60,0	12,0
5	Führungslenker tauschen	90,0	18,0
6	Buchse im Führungslenker tauschen	90,0	18,0
7	Achse tauschen	150,0	30,0
8	Federbügel tauschen	30,0	6,0
9	Liftzylinder tauschen	15,0	3,0
10	Lift tauschen	60,0	12,0
11	Achse vermessen und ausrichten	60,0	12,0
	- jede weitere Achse	30,0	6,0

8 Luftfederaggregate der Baureihe ECO Air COMPACT



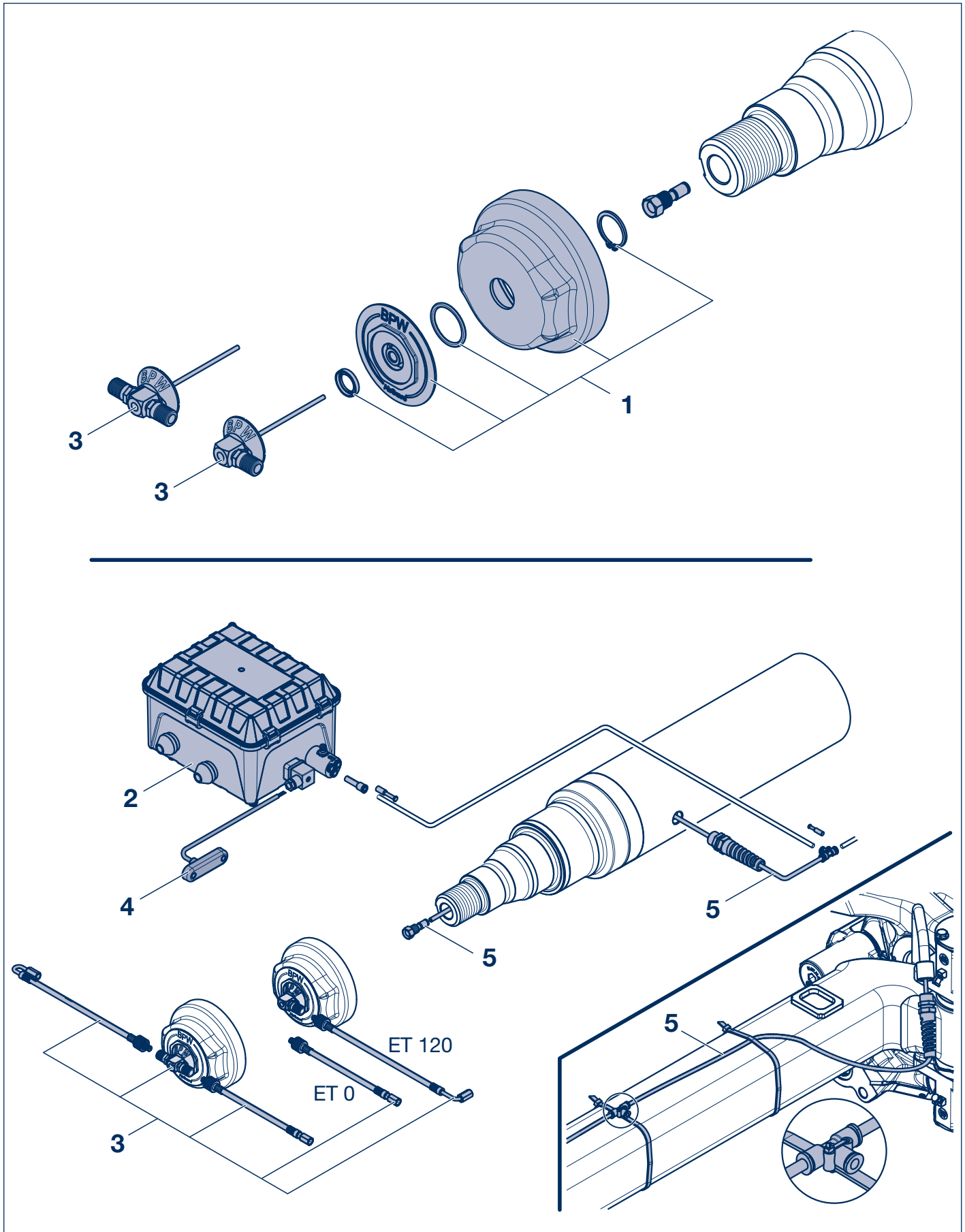
Lfd. Nr.	Arbeitsumfang	Richtzeiten	
		Min.	AW
1	Rüstzeit für das Fahrzeug	30,0	6,0
2	Luftfederbalg tauschen	30,0	6,0
3	Stoßdämpfer tauschen	15,0	3,0
4	Balgträger tauschen	60,0	12,0
5	Führungslenker tauschen	90,0	18,0
6	Buchse im Führungslenker tauschen	90,0	18,0
7	Achse tauschen	150,0	30,0
8	Federbügel tauschen	30,0	6,0
9	Liftzylinder tauschen	15,0	3,0
10	Lift tauschen	60,0	12,0
11	Achse vermessen und ausrichten	60,0	12,0
	- jede weitere Achse	30,0	6,0

9 Verbundaggregat der Baureihe ECO Cargo VB



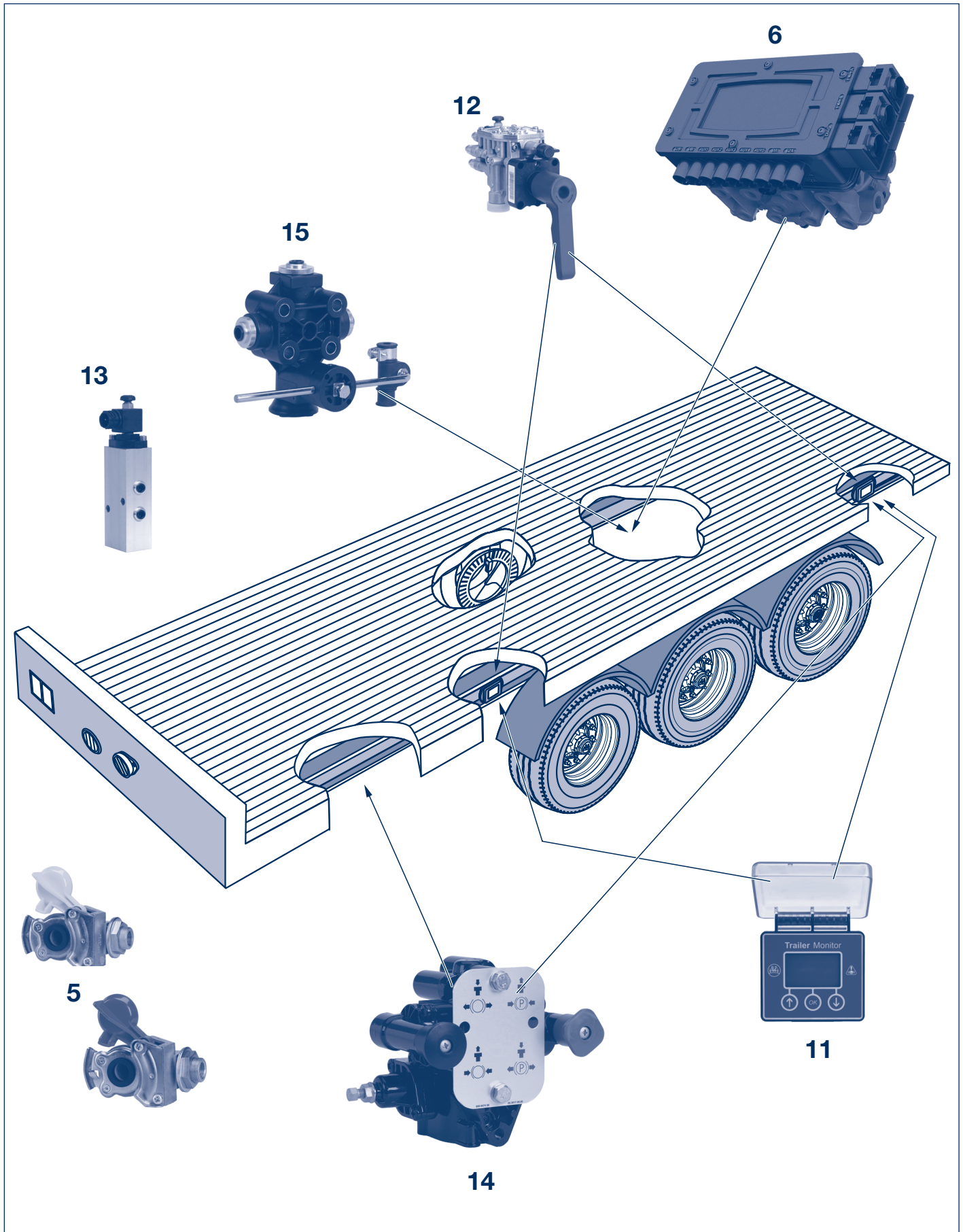
Lfd. Nr.	Arbeitsumfang	Richtzeiten	
		Min.	AW
1	Rüstzeit für das Fahrzeug	30,0	6,0
2	Verbindungsstange tauschen - mit Buchsenwechsel	60,0	12,0
3	Blattfeder tauschen	60,0	12,0
4	Pendelarm tauschen - mit Halter- und Buchsenwechsel	180,0	36,0
5	Bügelstabilisator tauschen - mit Buchsenwechsel	80,0	16,0
6	Achse tauschen	150,0	30,0
7	Achse vermessen und ausrichten - Spurlaufkontrolle unter dem Fahrzeug	50,0	10,0

10 Reifendruckregelsystem AirSave



Lfd. Nr.	Arbeitsumfang	Richtzeiten	
		Min.	AW
1	AirSave Kapsel-Adapter tauschen	15,0	3,0
2	AirSave Control Box tauschen	60,0	12,0
3	AirSave Rotor und Ventilschlauch tauschen	15,0	3,0
4	AirSave LED Anzeige tauschen	30,0	6,0
5	Luftleitung austauschen	30,0	6,0

11 EBS Bremsanlage



Lfd. Nr.	Arbeitsumfang	Richtzeiten	
		Min.	AW
1	Rüstzeit für das Fahrzeug	30,0	6,0
2	Fehlerdiagnose	15,0	3,0
3	Inbetriebnahme EBS Bremsanlage	20,0	4,0
4	Elektronik Update	15,0	3,0
5	Kupplungskopf tauschen	10,0	2,0
6	Modulator tauschen	60,0	12,0
7	Sensorkabel tauschen	15,0	3,0
8	AUX-Kabel tauschen	20,0	4,0
9	Stromversorgungskabel ISO 7638 tauschen	45,0	9,0
10	Stromversorgungskabel ISO 1185 tauschen	20,0	4,0
11	Trailer Monitor tauschen	20,0	4,0
12	COLAS+ tauschen	40,0	8,0
13	ILAS-E (Liftachsventil) tauschen	30,0	6,0
14	TrCM (Trailer Control Modul) tauschen	40,0	8,0
15	Luftfederventil tauschen	20,0	4,0
16	Bremsenprüfung auf Rollenprüfstand pro Fahrzeug	20,0	4,0

BPW ist ein weltweit führender Hersteller von intelligenten Fahrwerkssystemen für Anhänger und Auflieger. Von der Achse über Federung und Bremse bis hin zu anwenderfreundlichen Telematikanwendungen bieten wir als Mobilitätspartner und Systempartner Lösungen für die Transportindustrie aus einer Hand.

Damit schaffen wir höchste Transparenz in Verlade- und Transportprozessen und ermöglichen ein effizientes Flottenmanagement. Hinter der traditionsbewussten Marke für Trailerachsen steckt heute eine internationale Unternehmensgruppe mit einem breiten Produkt- und Dienstleistungsportfolio für die Nutzfahrzeugindustrie. Mit Fahrwerkssystemen, Telematik, Beleuchtungssystemen, Kunststofftechnologie und Aufbautentechnik ist BPW der Systempartner für Fahrzeughersteller.

Dabei verfolgt BPW als inhabergeführtes Unternehmen konsequent ein Ziel: Ihnen immer genau die Lösung zu bieten, die sich am Ende für Sie auszahlt. Dafür setzen wir auf kompromisslose Qualität für hohe Zuverlässigkeit und Lebensdauer, gewichts- und zeitsparende Konzepte für geringere Betriebs- und Wartungskosten sowie persönlichen Kundendienst und ein dichtes Servicenetz für schnelle und direkte Unterstützung. So können Sie sicher sein, mit Ihrem Mobilitätspartner BPW immer den wirtschaftlichen Weg zu gehen.

Ihr Partner für den wirtschaftlichen Weg!



BPW Bergische Achsen Kommanditgesellschaft

Postfach 12 80 · 51656 Wiehl, Deutschland · Telefon +49 (0) 2262 78-0
info@bpw.de · www.bpw.de